



盈正豫順電子股份有限公司  
Ablerex Electronics Co., Ltd.



# 一〇七年度 年報

刊印日期：中華民國一〇八年五月十五日

本公司網址：<http://www.ablerex.com.tw>

證交所「公開資訊觀測站」：<http://mops.twse.com.tw>

一、 本公司發言人、代理發言人姓名、職稱、聯絡電話及電子郵件信箱:

發言人姓名：林志峰  
職 稱：財務部經理  
電 話：(02) 2917-6857  
電子郵件信箱：financial@ablerex.com.tw

代理發言人：趙順德  
職 稱：董事長特別助理  
電 話：(02)2917-6857  
電子郵件信箱：damon.chao@ablerex.com.tw

二、 總公司、分公司及工廠之地址及電話:

總公司地址：231 新北市新店區寶高路 7 巷 3 號 1 樓  
電話：(02) 2917-6857  
工廠地址：900 屏東縣屏東市工業路 1-1 號(屏東工業區)  
電話：(08)723-0091

三、 股票過戶機構之名稱、地址、網址及電話:

名 稱： 富邦綜合證券股務代理部  
地 址： 100 台北市許昌街 17 號 2 樓  
網 址： <http://www.fbs.com.tw>  
電 話： (02)2361-1300

四、 最近年度財務報告簽證會計師姓名、事務所名稱、地址、網址及電話:

會計師姓名：周筱姿、李秀玲會計師  
事務所名稱：資誠聯合會計師事務所  
地 址：台北市基隆路一段 333 號 27 樓  
網 址： <http://www.pwc.com/tw>  
電 話：(02)2729-6666

五、 海外有價證券掛牌買賣之交易場所名稱及查詢該海外有價證券資訊之方式: 無。

六、 公司網址: <http://www.ablerex.com.tw>

# 盈正豫順電子股份有限公司

## 年報目錄

壹、致股東報告書.....	1
貳、公司簡介.....	4
一、設立日期.....	4
二、公司沿革.....	4
參、公司治理報告.....	6
一、組織系統.....	6
二、董事、監察人、總經理、副總經理、協理、各部門及分支機構主管資料.....	8
三、最近年度支付董事、監察人、總經理及副總經理之酬金.....	13
四、公司治理運作情形.....	19
五、會計師公費資訊.....	58
六、最近二年度更換會計師資訊.....	58
七、公司之董事長、總經理、負責財務或會計事務之經理人，最近一年內曾任職於 簽證會計師所屬事務所或其關係企業者.....	59
八、最近年度及截至年報刊印日止，董事、監察人、經理人及持股比例超過百分之 十之股東股權移轉及股權質押變動情形.....	59
九、持股比例占前十名之股東，其相互間為財務會計準則公報第六號關係人或為配 偶、二親等以內之親屬關係之資訊.....	60
十、綜合持股比例.....	61
肆、募資情形.....	62
一、資本及股份.....	62
二、公司債(含海外公司債)辦理情形.....	66
三、特別股辦理情形.....	66
四、參與海外存託憑證辦理情形.....	66
五、員工認股權憑證辦理情形.....	66
六、限制員工權利新股辦理情形.....	67
七、併購或受讓他公司股份發行新股辦理情形.....	67
八、資金運用計畫執行情形.....	67
伍、營運概況.....	68
一、業務內容.....	68
二、市場及產銷概況.....	85
三、從業員工.....	91
四、環保支出資訊.....	92
五、勞資關係.....	92
六、重要契約.....	95
陸、財務概況.....	96

一、最近五年度簡明資產負債表及綜合損益表.....	96
二、最近五年度財務分析.....	100
三、最近年度財務報告之監察人或審計委員會審查報告.....	105
四、最近年度財務報告，含會計師查核報告、兩年對照之資產負債表、綜合損益表、 權益變動表、現金流量表及附註或附表.....	105
五、最近年度經會計師查核簽證之公司個體財務報告。但不含重要會計項目明細表:.....	105
六、公司及其關係企業最近年度及截至年報刊印日止，如有發生財務週轉困難情事， 應列明其對本公司財務狀況之影響.....	105
<b>柒、財務狀況及財務績效之檢討分析與風險事項.....</b>	<b>106</b>
一、合併財務狀況-採用國際財務報導準則.....	106
二、財務績效：.....	107
三、現金流量.....	108
四、最近年度重大資本支出對財務業務之影響.....	109
五、最近年度轉投資政策、其獲利或虧損主要原因、改善計畫及未來一年投資計畫： .....	109
六、最近年度及截至年報刊印日止之風險事項及評估.....	110
七、其他重要事項.....	114
<b>捌、特別記載事項.....</b>	<b>115</b>
一、關係企業相關資料.....	115
二、最近年度及截至年報刊印日止，私募有價證券辦理情形.....	118
三、最近年度及截至年報刊印日止，子公司持有或處分本公司股票情形.....	118
四、其他必要補充說明事項：.....	119
<b>玖、最近年度及截至年報刊印日止，如發生本法第三十六條第三項第二款所定對股東權益或證券 價格有重大影響之事項，亦應逐項載明.....</b>	<b>119</b>

## 壹、致股東報告書

各位股東女士、先生，大家好：

首先，感謝各位股東在過去的一年中，對公司的全力支持，以下為本公司107年經營成果及108年度之未來展望向各位股東報告：

### 一、一〇七年營業報告

本公司107年度合併之營業收入為新台幣（以下同）2,530,613仟元，較去年同期2,394,838元，成長5.67%，稅後合併淨利為74,916仟元，較去年同期80,539仟元，減少6.98%。（如下表）

單位:新台幣仟元

項目	107年度	106年度	成長率
營業收入	2,530,613	2,394,838	5.67%
營業毛利	611,560	561,775	8.86%
營業利益	84,632	96,738	-12.51%
本期淨利	74,916	80,539	-6.98%
淨利歸屬於母公司	73,156	79,610	-8.11%
每股盈餘(元)-稅後	1.63	1.77	-7.91%

### 二、一〇七年度營業計劃實施概況及成果

回顧107年，由於公司營收來源組成之多元化，雖在UPS產品市場拓展上面臨衝阻，但來自主動式濾波器(APF)、專案工程與其他(零組件，電池等)等項目的營收仍維持相當的成長動能，使得全年集團營收相較於106年仍有小幅成長；然為在激烈競爭的市場中維持市佔與開拓新商機，且為維持未來成長性，集團在營銷活動的開展及據點的佈建，與技術研究及產品開發上不吝投注資源，因此營業費用支出持續擴增，導致全年獲利表現遜於106年。

本公司107年度主要經營績效指標如下：

單位:新台幣仟元

項目	107年度	106年度	變動數/率(%)
資產報酬率	2.82%	2.93%	-0.11 ppts
股東權益報酬率	4.83%	5.01%	-0.18 ppts
營業利益占實收資本率	18.81%	21.50%	-2.69 ppts
稅前純益占實收資本率	23.12%	21.48%	+1.64 ppts
純益率	2.96%	3.36%	-0.40 ppts
每股盈餘(元)-稅後	1.63	1.77	-7.91%

公司107年度銷售毛利率(24.17%)雖較106年度(23.46%)微幅上揚0.71個百分點，然營業費用率較106年度增加1.4個百分點，致整體營業利益未增反減，加以107年所得稅率由17%提高為20%，致全年純益與純益率均下滑，連帶相關資產與資本經營績效指標表現均不如106年度。

### 三、一〇八年度營業計劃概要:

#### (一) 經營方針



盈正豫順經營團隊秉持四大經營方針：(1)專注本業、客戶至上；(2)研發創新、技術自主；(3)造福股東、照顧員工；(4)強化公司治理、追求永續發展，持續專注在電力轉換運用的電力電子產品開發與生產，及相關服務提供；追求合理經營利潤，照顧員工與回饋股東，並兼顧各利害關係人的利益，善盡企業社會責任，為企業永續發展奠基，持續形塑「AblereX, Experts in Power Conversion」。

## (二) 預期銷售數量及其依據

本公司未編制財務預測，故不對外發佈相關訊息。

## (三) 重要之產銷政策

- (1) 持續強化及改善研發機能，自產品設計規劃源頭控管，以改善產品品質及提升生產效率；並提升研發部門應對市場及客戶需求反應速度，以掌握商機，確保市場地位。
- (2) 調整採購政策，以確保原物/料品質及來源穩定，進而提高產品準交率、降低產品不良率及改善庫存狀況。
- (3) 提升生產效率，維持產品品質，降低客訴。
- (4) 擴大自有品牌產品在台灣市場之推廣與應用。
- (5) 支援各地營銷據點，提高公司與產品能見度，拓展日本、中南美洲、中東與東歐市場，鞏固市場地位。

## (四) 研究發展狀況說明：

本公司秉持「技術自主」的信念，持續投入三相、高階、大容量電力電子技術的應用研究與產品設計，已陸續完成改善電力品質與使用效率，及儲能產品開發；亦因應市場趨勢與客戶需求，致力於精實及強化既有中、低階 UPS 產品，推出可滿足客戶 C/P 值要求的產品，力圖獲取更大的市佔率，並提升公司營收與獲利。

## 四、受到外部競爭環境、法規環境及總體經營環境之影響

### (一) 外部競爭環境

UPS 為一成熟且市場競爭激烈之產業，中、高階產品市場為少數歐美品牌大廠所壟斷，且持續以併購手段鞏固其市場地位；而低階產品市場則是一個價格競爭激烈的紅海市場；至於 PV Inverter，大陸廠商因為具備應用市場廣大的優勢，近年迅速崛起，已成為市場強勢力量，並引領產品價格持續下跌，市場價格競爭狀況亦日趨白熱化；惟因此產品應用與後續服務具高度在地性，故若非資源豐厚之大廠實不易經營跨國市場。

### (二) 法規環境

本公司國內外各項營運活動之執行均依照當地主管機關法令規定辦理，截至目前為止尚無受到國內外重要政策及法規變動影響財務及業務之情事；未來本公司經營階層將隨時觀察注意國內外重要政策及法規變動，並適時主動提出因應措施。

### (三) 總體經營環境

隨著全球通訊產品、網際網路、有線電視、無線基地台、智慧電網及雲端需求等領域的蓬勃發展，加以全球既有電力基礎設施與電網的日益老化，引發終端應用產品如個人桌上型 PC、企業用大型資料中心、公共基礎設施之大型機房設備及其他各類電子數位設備等，於使用上均有穩定電源保護之需求，導致 UPS 產品幾乎已成為不可或缺的標準配備，因此全球 UPS 產業近幾年來呈現穩定成長發展趨勢。根據產業調查公司 Global Industry Analysts, Inc. 在 2019 年發表的報告指出，全球 UPS 市場規模預計在 2024 年可達到 150 億美元。

PV Inverter 為太陽能產業之一環，根據 TrendForce 綠能趨勢網 (EnergyTrend) 研究，2019 年全球需求預計將繼續正成長，預期新增併網量將來到 111.3GW，出現 7.7% 的成長，再次創下歷史新高；而 GW 級市場將增至 15 個，市場持續分散化，中國、美國將持續穩居全球前二大市場，印度則從 2017 年起成為第三大需求國，日本次之。東南亞、北非、中東、拉丁美洲等新興市場自 2018 年崛起，全球市場規模自 2019 年起將趨於穩定，印度最有可能出現較大幅度的需求成長。

面對缺電時代來臨，台灣政府進行能源轉型，擬在 2025 年時達到太陽光電裝置量可達 20GW，名列 2019 年全球 15 個 GW 級市場之一，不只吸引瑞士私募基金 Partners Group 來台，澳洲投資銀行麥格理資本 (Macquarie Capital) 也是在台與當地系統商合作開發風電與太陽光電、甚至是 Google 也在台灣購買太陽能綠電；預估可直接創造的產值約 8,500 億元，外擴效益下的產值更可達到 2 兆元，但研究單位也認為，太陽能電廠裝置的進度除了躉購費率為投資誘因之外，其它包括土地的整合、土地法令的政策限制以及地目變更的困難上，這些障礙需要再突破，才能有機會達到 2025 年 20GW 的目標。

## 五、未來發展策略

公司除持續優化成熟型產品，提供高性價比的產品給客戶，擴大 UPS 市場占有率；公司並展現在電力電子領域長期扎根的研發實力與應用經驗，順應能源應用趨勢，完成再生能源發電設備(光能、風能電力轉換器)與監控系統、儲能系統(ESS)等產品開發，且經實證，相關效能表現多在水準之上。

本公司產品開發，與「開源(來源多元化)節流(提高使用效率)」的電力運用發展趨勢相契合，故期許未來能以電力轉換的核心技術在能源管理領域佔有一席之地，協助客戶解決電力使用效能與品質問題，進而促成「節能、環保」的社會，並維持公司的永續發展。

敬祝各位股東身體健康，萬事如意!

董事長暨總經理 許文



## 貳、公司簡介

一、設立日期：中華民國87年04月27日

### 二、公司沿革

- 民國87年
  - 豫順電子股份有限公司成立，資本額為新台幣200,000仟元，初期以開發、製造銷售小型不斷電電源系統為主
- 民國88年
  - 取得ISO-9001品質認證
- 民國90年
  - 投審會核准透過本公司投資之境外控股公司間接對大陸地區投資，投資設立「豫順電子(蘇州)有限公司」為大陸製造廠，資本額美金210仟元
  - 減資新台幣59,200仟元以彌補虧損，減資後資本額為140,800仟元
- 民國91年
  - 與盈正工程股份有限公司合併，合併後資本額為新台幣256,800仟元，並更名為「盈正豫順電子股份有限公司」
  - 投審會核准「豫順電子(蘇州)有限公司」增資案，增資後資本額為美金420仟元
  - 本公司主動式電力濾波器(APF)榮獲經濟部頒發中小企業創新研究獎
- 民國92年
  - 投審會核准「豫順電子(蘇州)有限公司」增資案，增資後資本額為美元2,100仟元
- 民國93年
  - 辦理現金增資新台幣53,200仟元，增資後實收資本額為310,000仟元
- 民國94年
  - 投審會核准「豫順電子(蘇州)有限公司」增資案，增資後資本額為美元3,360仟元
  - UL安規實驗室認證通過
  - 蘇州工廠第一期廠房完工啟用，廠房面積約3,000坪，每月UPS產能增加至3萬台，同時降低生產成本並提升競爭力
  - 獲得ISO14001品質認證
- 民國95年
  - 100%轉投資，設立Ablerex Corp.於美國洛杉磯，拓展美洲業務
  - 本公司原英文名為UIS Abler Electronics Co., Ltd. 於95年12月25日更名為Ablerex Electronics Co., Ltd.
  - 產品符合RoHS & WEEE
- 民國96年
  - 辦理現金增資新台幣56,000仟元及盈餘轉增資14,000仟元，增資後實收資本額為380,000仟元
  - 蘇州廠更名為：  
盈正豫順電子(蘇州)有限公司  
Ablerex Electronics (Suzhou) Co., Ltd.
  - 投審會核准「盈正豫順電子(蘇州)有限公司」增資案，增資後資本額為美元4,900仟元
  - 進行蘇州廠第二期廠房工程，建成後生產面積增加約6,200坪，每月UPS產能可增加至10萬台，第二期廠房工程將於97年7月正式啟用
  - 榮獲國防部頒發96年度國防工業訓儲制度入選績優單位證書
- 民國97年
  - 於3月轉投資新加坡子公司Ablerex Electronics (S) Ptd. Ltd.以拓展東南亞、中東、南美洲市場及發展自有品牌之銷售
  - 辦理股票公開發行於97年5月19日生效
  - 於5月領先取得太陽能逆變器(PV inverter)GS證書
  - 購置不動產高雄研發中心(地坪1,205.97m<sup>2</sup>、建坪2,333.60m<sup>2</sup>)
  - 蘇州工廠第二期廠房完工啟用
  - 榮獲國防部頒發97年度國防工業訓儲制度入選績優單位證書

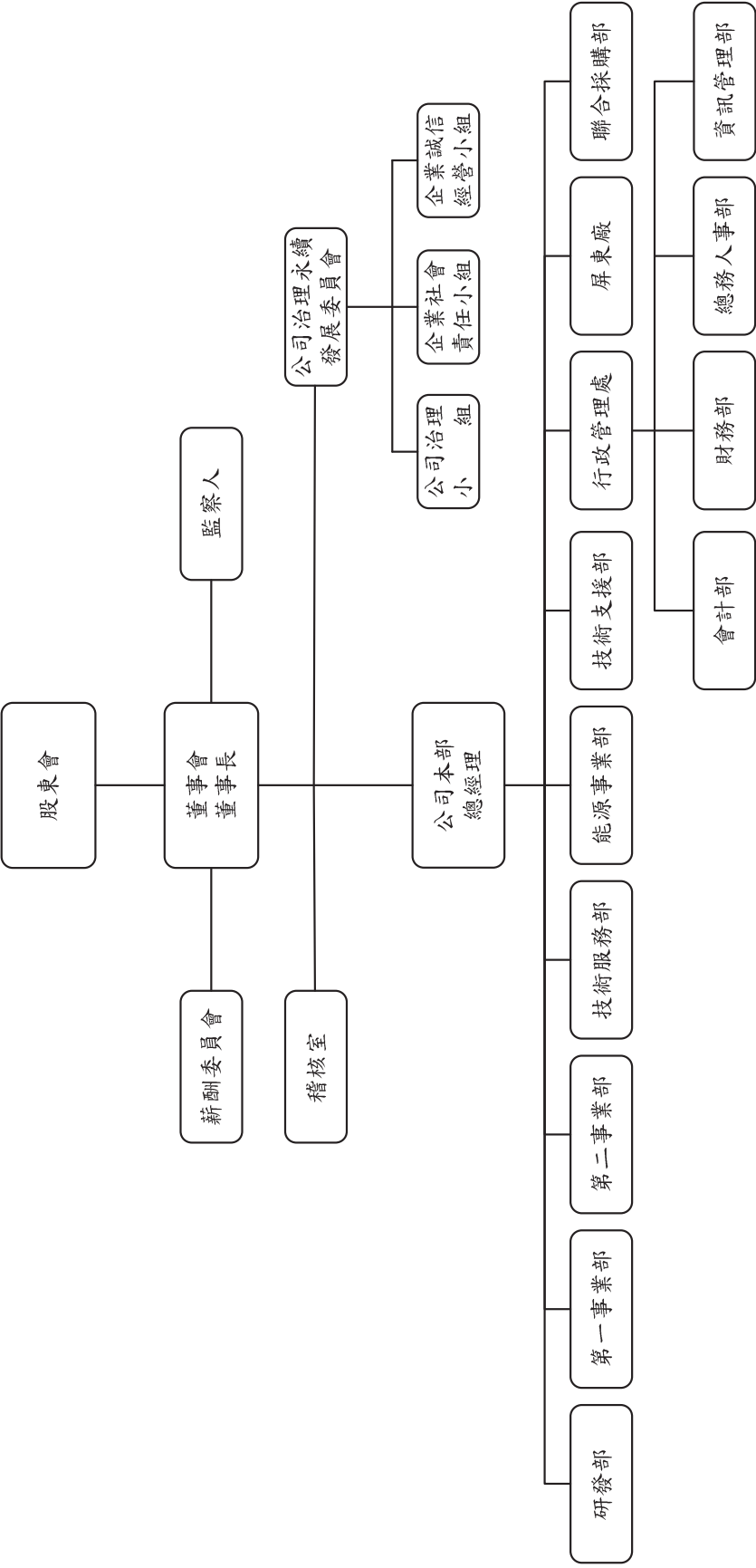


- 民國98年
  - 投審會核准「盈正豫順電子(蘇州)有限公司」增資案，增資後資本額為美元5,460仟元
  - 投審會核准「愛普瑞斯電氣(北京)有限公司」新投資案，投資金額為美元1,175仟元。設立北京據點為中國之產品行銷總部，以拓展公司於大陸地區自有品牌之銷售及服務
  - 辦理盈餘轉增資發行新股2,166仟股及員工紅利轉增資發行新股443,666股，增資後實收資本額為新台幣406,096,660元
  - 98年8月17日興櫃掛牌
  - 榮獲國防部頒發98年度國防工業訓儲制度入選績優單位證書
  - 設立持股100%之義大利公司Ablerex Electronics Italy SRL，投資額為歐元100仟元，進一步拓展歐洲地區之業務
  - 盈正豫順電子(蘇州)有限公司購買北京不動產(房產面積為373.46m<sup>2</sup>)，主要作為北京行銷總部之據點
- 民國99年
  - 99年6月25日櫃買中心董事會核准上櫃
  - 辦理現金增資新台幣43,903,340元，增資後實收資本額為450,000仟元
  - 99年9月9日上櫃掛牌
  - 榮獲國防部頒發99年度國防工業訓儲制度入選績優單位證書
  - 榮獲99年度內政部研發替代役制度績優用人單位獎
- 民國100年
  - 榮獲2011年『德勤亞太高科技Fast 500』獎項
- 民國101年
  - 投資設立屏東廠，購置廠房土地面積為2,589m<sup>2</sup>
  - 榮獲Intertek全國公證頒發之德國VDE-AR-N 4105認證，為全台第一家取得新認證之廠商
  - 榮獲國際驗證機構SGS18年品質永續獎項
  - 101年9月屏東廠廠房完工啟用
- 民國102年
  - 新加坡子公司購置不動產(房產面積269sqm，約81坪)，作為新加坡子公司行銷據點
  - 美國子公司購置不動產(房產面積3,108sf，約90坪)，作為美國子公司行銷業務據點
- 民國105年
  - 投資新竹辦公室，購置不動產(房產面積509sqm，約154坪)，作為新竹辦公室之服務據點
- 民國105年
  - 於9月成立日本子公司Wada Denki Co., Ltd. 以拓展日本市場及發展自有品牌之銷售
- 民國106年
  - 於4月投資泰國孫公司Ablerex Electronics (Thailand) Co., Ltd. 以拓展泰國市場及發展自有品牌之銷售
- 民國107年
  - 於11月投資美國第二子公司Ablerex Latam Corp. 以拓展中南美市場及發展自有品牌之銷售

# 參、公司治理報告

## 一、組織系統

(一) 本公司組織結構簡圖如下：



(二) 各主要部門所營業務

主要部門	所營業務
公司本部	(1)公司本部內部設置董事長、總經理、董事長特別助理及股務單位等。 (2)負責公司經營方針、業務發展及中、長期發展計劃之執行。 (3)股務單位負責股務相關作業。
公司治理永續發展委員會	(1)內部稽核定期檢視各項業務執行情形，並出具報告提報董事會。 (2)依政府法令、主管機關公佈及公司內部各相關管理規範，規劃、統籌及追蹤各任務執行狀況，並依功能性質發放各相關部門任務職務。 (3)定期於年度終了前向事會彙報年度計畫執行成果，並訂定次一年度執行計畫。
稽核室	(1)財務、業務、會計帳務之查核，並定期及不定期編製各項稽核報告。 (2)追蹤內部控制實施程序，並定期評估各部門有關內部控制之執行成效。 (3)內部控制書面制度之修訂與頒佈及提昇內部稽核管理改善績效。
研發部	(1)新技術與新產品之開發。 (2)建立產品開發之標準。 (3)內部技術移轉與訓練。 (4)公司各類技術文件之建檔管理及各項專利技術之申請及維持等作業。
第一事業部	(1)代理及自製產品國內及大陸地區銷售業務之推展。 (2)銷售業務管理及銷售管理制度之執行。 (3)業務之規劃、推展及管理，客戶之維繫與服務。
第二事業部	(1)負責自製產品之國際銷售業務及市場推廣活動。 (2)銷售業務管理及銷售管理制度之執行。 (3)業務之規劃、推展及管理，客戶之維繫與服務。 (4)公司型錄、網站設計及更新。
技術服務部	(1)負責產品之安裝、測試及保固服務作業。 (2)開發維護保養業務以及備件、零配件之買賣業務。
能源事業部	(1)負責自製能源相關產品之國內銷售業務及市場推廣服務。 (2)銷售業務管理及銷售管理制度之執行。 (3)業務之規劃、推展及管理，客戶之維繫與服務。
技術支援部	(1)負責公司自製產品對客戶之技術支援工作。 (2)協助業務部爭取訂單。 (3)重大客訴事件之處理。
屏東廠	(1)生產排程、產能及庫存規劃、物料管制、倉儲貨運、產品製造。 (2)外包加工支援及外包產能規劃。 (3)負責客訴分析、交期跟催、售後服務維修等管理。
聯合採購處	(1)負責建立完整供應鏈。 (2)負責全集團之研發用料、生產原物料及國內專案用料採購。 (3)負責管控採購成本。
行政管理處	會計部: (1)會計帳務及稅務之處理、審核及編製財務報表供經營資料分析及比較。 (2)年度預算編製彙總、差異分析及控制。 財務部: (1)公司出納及財務規劃、資金管理、經營分析等事項。 (2)管理與擬定短、中、長期資金之取得與運用、調度等相關事宜。 總務人事部: (1)一般總務業務。 (2)固定資產之維護與管理業務。 (3)人事考勤作業。 資訊管理部: (1)電腦主機及週邊設備之架設、維護與管理等相關作業。 (2)公司內部網路環境及通訊系統之建置與管理。 (3)ERP等線上系統之規劃、導入、整合與維護。 (4)作業流程自動化之可行性研究與功能開發。

二、董事、監察人、總經理、副總經理、協理、各部門及分支機構主管資料

(一) 董事及監察人資料

1. 董事及監察人資料:

108年4月30日 / 單位：股；%

職稱 (註一)	姓名	性別	國籍或 註冊地	初次 選任日期 (註二)	選任 日期	任期	選任時持有股份		現在持有股份		配偶、未成年子女 現在持有股份		利用他人 名義持有股 份		目前兼任本 公司及其他 公司之職務	其配偶或二親等以內關 係之其他主管、董事或 監察人		
							股數	持股比例	股數	持股比例	股數	持股比例	股數	持股比例		股數	持股比例	職稱
董事長	許文	男	台灣	91.05.08	106.6.19	3年	9,477,177	21.06%	9,616,177	21.37%	333,973	0.74%	0	0	註1	無	無	無
董事	陳友安	男	台灣	91.05.08	106.6.19	3年	2,485,763	5.52%	2,485,763	5.52%	0	0	0	0	註2	無	無	無
董事	漢唐集成(股)公司	男	台灣	91.05.08	106.6.19	3年	14,986,502	33.30%	14,986,502	33.30%	0	0	0	0	無	無	無	無
	法人代表:陳朝水	男		91.05.08	106.6.19	3年	-	0.00%	-	0.00%	0	0	0	0	註3	無	無	無
董事	漢唐集成(股)公司	男	台灣	104.9.23	106.6.19	3年	14,986,502	33.30%	14,986,502	33.30%	0	0	0	0	無	無	無	無
	法人代表:陳柏辰	男		104.9.23	106.6.19	3年	-	0.00%	-	0.00%	0	0	0	0	註4	無	無	無
董事	宋建凱	男	台灣	106.6.19	106.6.19	3年	244,921	0.54%	242,921	0.54%	0	0	0	0	註5	無	無	無
獨立 董事	丁子嘉	男	台灣	98.11.17	106.6.19	3年	0	0.00%	0	0.00%	0	0	0	0	註6	無	無	無
							0	0.00%	0	0.00%	0	0	0	0	註6	無	無	無
獨立 董事	王桑貴	男	台灣	103.06.23	106.6.19	3年	0	0.00%	0	0.00%	0	0	0	0	註7	無	無	無
							0	0.00%	0	0.00%	0	0	0	0	註7	無	無	無
監察人	何俊輝	男	台灣	98.11.17	106.6.19	3年	0	0.00%	0	0.00%	0	0	0	0	註8	無	無	無
							0	0.00%	0	0.00%	0	0	0	0	註8	無	無	無
監察人	顏宗明	男	台灣	103.06.23	106.6.19	3年	0	0.00%	0	0.00%	0	0	0	0	註9	無	無	無
							0	0.00%	0	0.00%	0	0	0	0	註9	無	無	無
監察人	陳淑華	女	台灣	97.05.22	106.06.29	3年	700,482.00	1.56%	700,482.00	1.56%	0	0	0	無	無	無	無	

- 註1： 許文：盈正豫順電子(股)公司董事長兼總經理、盈正豫順電子(蘇州)有限公司總經理、ABLEX CORP.、JOINT REWARDS TRADING CORP.董事、愛普瑞斯國際(有)公司董事、ABLEX ELECTRONICS (S) PTE LTD.董事、ABLEX ELECTRONICS U.K. LTD.董事、ABLEX ELECTRONICS ITALY S.R.L.董事、愛普瑞斯電氣(北京)有限公司董事、ELECTRONICS ITALY S.R.L.董事、愛普瑞斯電氣(北京)有限公司董事。
- 註2： 陳友安：盈正豫順電子(股)公司策略長、盈正豫順電子(蘇州)有限公司董事長、盈正豫順電子(薩摩亞)有限公司董事、盈正豫順海外有限公司董事、愛普瑞斯電氣(北京)有限公司董事、智捷科技(股)公司監察人、傑智環境科技股份(有)有限公司董事。
- 註3： 陳朝水：漢唐集成(股)董事長、漢唐集成(有) (BVI)董事長，江西漢唐系統集成(有)、蘇州漢太系統集成(有)、光鍵(股)公司董事，漢太投資(股)公司監察人、江西省建工集團有限公司董事、偉林電子股份(有)有限公司董事。
- 註4： 陳柏辰：漢唐集成(股)總經理、董事長漢太投資(股)公司、江西省建工集團有限公司之董事、漢科系統科技(股)公司之董事法人代表、江西漢唐系統集成(有)公司、蘇元貿易(上海)公司、蘇州漢太系統集成(有)公司、北京漢和唐醫療器械(有)公司、新加坡漢唐系統集成有限公司董事長。傑智環境科技股份(有)有限公司董事法人代表。
- 註5： 宋建凱：無。
- 註6： 丁予嘉：國票金融控股(股)公司總經理、IBF Financial Holding Co., Ltd. 董事、國票綜合證券(股)公司董事-法人代表、國票創業投資(股)公司董事-法人代表、國際票券金融(股)公司董事-法人代表。
- 註7： 王桑貴：中華民國地下管道技術協會榮譽理事長。
- 註8： 何俊輝：華盛資產管理顧問(股)公司董事長、中華開發資本股份有限公司董事總經理、中華開發資本管理顧問股份有限公司董事、中華開發創業投資股份有限公司董事、辰盈國際開發有限公司董事長、Hotran Resource Development Ltd.董事、晶心科技股份有限公司董事、CDIB Venture Capital (Hong Kong) Corporation Ltd.董事、中華開發股權投資管理有限公司董事—
- 註9： 顏宗明：漢科系統科技(股)公司高級顧問、新竹私立光復高級中學董事、牧德科技(股)有限公司獨立董事。



## 2. 法人股東之主要股東：

108年4月30日

法人股東名稱	法人股東之主要股東
漢唐集成股份有限公司	係為上市公司，董事長陳朝水。 嵩全有限公司(6.38%)、李惠文(4.63%)、兩儀投資(股)公司(4.04%)、花旗(台灣)商業銀行受託保管挪威中央銀行銀行投資專戶(2.32%)、渣打國際商業銀行營業部受託保管富達清教信託專戶(2.16%)、美商摩根大通銀行台北分行受託保管羅貝可資本成長基金投資專戶(2.06%)、王國瑜(2.02%)、王國為(1.99%)、匯豐銀行託管摩根士丹利國際有限公司專戶(1.53%)、陳朝水(1.52%)

資料來源:漢唐集成(股)公司【股票代碼2404】

## 3. 主要股東為法人者其主要股東：

108年4月30日

法人名稱	法人之主要股東
嵩全有限公司	宋學仁(2.46%)、張清芳(2.46%)
兩儀投資股份有限公司	王國瑜(22.76%)
花旗(台灣)商業銀行受託保管挪威中央銀行銀行投資專戶	花旗商業銀行(100%)
渣打國際商業銀行營業部受託保管富達清教信託：富達低價位股基金投資專戶	渣打國際商業銀行(100%)、
美商摩根大通銀行台北分行受託保管羅貝可資本成長基金投資專戶	美商摩根大通銀行(100%)
匯豐銀行託管摩根士丹利國際有限公司專戶	匯豐銀行(100%)

資料來源:漢唐集成(股)公司【股票代碼2404】

4. 董事及監察人資料：

108年4月30日

姓名	是否具有五年以上工作經驗 及下列專業資格			符合獨立性情形										兼任其他公開發行公司獨立董事 家數
	商務、法 務、財務 、會計或 公司業務 所須相關 科系之公 私立大專 院校講師 以上	法官、檢察官 、律師、會計 師或其他與公 司業務所需之 國家考試及格 領有證書之專 門職業及技術 人員	商務、法 務、財務 、會計或 公司業務 所須之工 作經驗	1	2	3	4	5	6	7	8	9	10	
許文			V				V	V	V	V	V	V	V	0
陳友安			V				V	V	V	V	V	V	V	0
漢唐集成 (股)公司代 表人-陳朝水			V			V	V			V	V	V		0
漢唐集成 (股)公司代 表人-陳柏辰			V			V	V			V	V	V		0
宋建凱			V			V	V	V	V	V	V	V	V	0
丁予嘉			V	V	V	V	V	V	V	V	V	V	V	0
王桑貴			V	V	V	V	V	V	V	V	V	V	V	0
何俊輝			V	V	V	V	V	V	V	V	V	V	V	0
顏宗明			V	V	V	V	V	V	V	V	V	V	V	0
陳淑華			V	V	V		V	V	V	V	V	V	V	0

註：各董事、監察人於選任前二年及任職期間符合下述各條件者，請於各條件代號下方空格中打“✓”。

- (1) 非為公司或其關係企業之受僱人。
- (2) 非公司之關係企業之董事、監察人(但如為公司之母公司、公司直接及間接持有表決權之股份超過百分之五十之子公司之獨立董事者，不在此限)。
- (3) 非本人及其配偶、未成年子女或以他人名義持有公司已發行股份總額百分之一以上或持股前十名之自然人股東。
- (4) 非前三款所列人員之配偶、二親等以內親屬或三親等以內直系血親親屬。
- (5) 非直接持有公司已發行股份總額百分之五以上法人股東之董事、監察人或受僱人，或持股前五名法人股東之董事、監察人或受僱人。
- (6) 非與公司有財務或業務往來之特定公司或機構之董事(理事)、監察人(監事)、經理人或持股百分之五以上股東。
- (7) 非為公司或關係企業提供商務、法務、財務、會計等服務或諮詢之專業人士、獨資、合夥、公司或機構之企業主、合夥人、董事(理事)、監察人(監事)、經理人及其配偶。但依股票上市或於證券商營業處所買賣公司薪資報酬委員會設置及行使職權辦法第七條履行職權之薪資報酬委員會成員，不在此限。
- (8) 未與其他董事間具有配偶或二親等以內之親屬關係。
- (9) 未有公司法第30條各款情事之一。
- (10) 未有公司法第27條規定以政府、法人或其代表人當選。

(二) 總經理、副總經理、協理、各部門及分支機構主管資料：

108年4月30日／單位：股；%

職稱	姓名	性別	國籍	就任日期	持有股份		配偶、未成年子女持有股份		利用他人名義持有股份		主要經(學)歷	目前兼任其他公司之職務	具配偶或二親等以內關係之經理人			經理人取得員工認股權憑證情形
					股數	持股比例	股數	持股比例	股數	持股比例			職稱	姓名	關係	
總經理	許文	男	台灣	100.6.9	9,616,177	21.37%	333,973	0.74%	0	0	高雄應用大學名譽工學碩士 高雄應用大學研究所電機碩士 盈正工程(股)公司董事長兼總經理	註1	無	無	無	無
策略長	陳友安	男	台灣	100.6.9	2,485,763	5.52%	0	0	0	0	交大運輸研究所工學碩士 漢唐集成(股)公司總經理 豫順電子(股)公司董事長 盈正豫順電子(股)公司董事長	註2	無	無	無	無
行政管理處副總	蕭宗啟	男	台灣	100.7.1	102,085	0.23%	79	0.00%	0	0	淡江大學電子工程系 富品科技(股)公司經理 豫順電子(股)公司工程副理 盈正豫順電子(股)公司生產部廠長	註3	無	無	無	無
技術支援部副總	宋建凱	男	台灣	104.1.1	242,921	0.54%	0	0	0	0	高雄應用大學研究所碩士 盈正工程(股)公司業務經理 盈正工程(股)公司技術支援部經理	無	無	無	無	無
第一事業部經理	黃祥銘	男	台灣	106.7.1	20,000	0.04%	0	0	0	0	聖約翰科技大學電機工程系 盈正豫順電子(股)公司業務代表	無	無	無	無	無
第二事業部經理	何文杰	男	台灣	107.1.1	6,400	0.01%	0	0	0	0	東海大學畜牧系 貿王實業(股)公司市場開發部經理	無	無	無	無	無
技術服務部經理	吳坤憲	男	台灣	105.1.1	5,000	0.01%	0	0	0	0	華夏專電機工程系 盈正豫順電子(股)技術部副理	無	無	無	無	無
財務部經理	林志峰	男	台灣	97.3.3	14,000	0.03%	0	0	0	0	台灣大學經濟系 台北富邦商業銀行副理	無	無	無	無	無
會計部副理	廖敏亨	女	台灣	95.7.1	665,800	1.48%	31,000	0.07%	0	0	台北商專會計科 盈正工程(股)公司會計副理 盈正豫順電子(股)公司主辦會計	無	無	無	無	無

註1： 許文：盈正豫順電子(股)公司董事長兼總經理、盈正豫順電子(蘇州)有限公司總經理、JOINT REWARDS TRADING CORP.董事、愛普瑞斯國際(有)公司董事、ABLEXERX ELECTRONICS (S) PTE LTD.董事、ABLEXERX ELECTRONICS U.K. LTD.董事、ABLEXERX ELECTRONICS ITALY

註2： 陳友安：盈正豫順電子(股)公司策略長、盈正豫順電子(蘇州)有限公司董事長、盈正豫順電子(薩摩亞)有限公司董事、盈正豫順海外有限公司董事、愛普瑞斯電氣(北京)有限公司董事、智捷科技(股)公司監察人、傑智環境科技股份有限公司董事。

註3: 蕭宗啟：盈正豫順電子(股)公司副總、愛普瑞斯電氣(北京)有限公司監事。

### 三、最近年度支付董事、監察人、總經理及副總經理之酬金

#### (一) 董事(含獨立董事)、監察人之酬金

##### 1. 董事(含獨立董事)之酬金

單位：新台幣仟元；%

職稱	姓名	董事酬金				A、B、C及D等四項總額占稅後純益之比例	兼任員工領取相關酬金				A、B、C、D、E、F及G等七項總額占稅後純益之比例	有無領取自來公司以外轉投資事業酬金			
		報酬(A)	退職退休金(B)	董事酬勞(C)	業務執行費用(D)		薪資、獎金及特支費等(E)	退職退休金(F)	員工酬勞(G)				本公司		
董事長	許文														
董事	陳友安														
董事	漢唐集成(股)代表人 陳朝水	本公司 財務報告內所有公司	本公司 財務報告內所有公司	本公司 財務報告內所有公司	本公司 財務報告內所有公司	本公司 財務報告內所有公司	本公司 財務報告內所有公司	本公司 財務報告內所有公司	本公司 財務報告內所有公司	本公司 財務報告內所有公司	本公司 財務報告內所有公司	本公司 財務報告內所有公司	本公司 財務報告內所有公司	本公司 財務報告內所有公司	本公司 財務報告內所有公司
董事	漢唐集成(股)代表人 陳柏長	0	0	1,456	194	8,051	184	402	0	402	0	402	0	14.06%	14.06%
董事	宋建凱														
獨立董事	丁子嘉														
獨立董事	王森貴														

\*除上表揭露外，最近年度公司董事為財務報告內所有公司提供服務(如擔任非屬員工之顧問等)領取之酬金：無

酬金級距表

給付本公司各個董事酬金級距	董事姓名			
	前四項酬金總額(A+B+C+D)		前七項酬金總額(A+B+C+D+E+F+G)	
	本公司	財務報告內所有公司 H	本公司	財務報告內所有公司 J
低於2,000,000元	許文、陳友安、漢唐集成(股)有限公司(代表人:陳朝水、陳柏辰)、宋建凱、丁予嘉、王桑貴	許文、陳友安、漢唐集成(股)有限公司(代表人:陳朝水、陳柏辰)、宋建凱、丁予嘉、王桑貴	漢唐集成(股)有限公司(代表人:陳朝水、陳柏辰)、丁予嘉、王桑貴	漢唐集成(股)有限公司(代表人:陳朝水、陳柏辰)、丁予嘉、王桑貴
2,000,000元(含)~5,000,000元(不含)	無	無	許文、陳友安、宋建凱	許文、陳友安、宋建凱
5,000,000元(含)~10,000,000元(不含)	無	無	無	無
10,000,000元(含)~15,000,000元(不含)	無	無	無	無
15,000,000元(含)~30,000,000元(不含)	無	無	無	無
30,000,000元(含)~50,000,000元(不含)	無	無	無	無
50,000,000元(含)~100,000,000元(不含)	無	無	無	無
100,000,000元以上	無	無	無	無
總計	8人	8人	8人	8人

\*本表所揭露酬金內容與所得稅法之所得概念不同，故本表目的係作為資訊揭露之用，不作課稅之用。



2. 監察人之酬金

單位：新台幣仟元；%

職稱	姓名	監察人酬金						A、B及C等三項總額占稅後純益之比例		有無領取來自子公司以外轉投資事業酬金
		報酬(A)		酬勞(B)		業務執行費用(C)		本公司	財務報告內所有公司	
		本公司	財務報告內所有公司	本公司	財務報告內所有公司	本公司	財務報告內所有公司			
監察人	陳淑華	0	0	624	624	83	83	0.97%	0.97%	0
監察人	何俊輝									
監察人	顏宗明									

酬金級距表

給付本公司各個監察人酬金級距	監察人姓名	
	本公司	前三項酬金總額(A+B+C)
低於2,000,000元	陳淑華、何俊輝、顏宗明	財務報告內所有公司D
2,000,000元(含)～5,000,000元(不含)	無	陳淑華、何俊輝、顏宗明
5,000,000元(含)～10,000,000元(不含)	無	無
10,000,000元(含)～15,000,000元(不含)	無	無
15,000,000元(含)～30,000,000元(不含)	無	無
30,000,000元(含)～50,000,000元(不含)	無	無
50,000,000元(含)～100,000,000元(不含)	無	無
100,000,000元以上	無	無
總計	3人	3人

\* 本表所揭露酬金內容與所得稅法之所得概念不同，故本表目的係作為資訊揭露之用，不作課稅之用。

3. 總經理及副總經理之酬金

單位：新台幣仟元；%

職稱	姓名	薪資(A)		退職退休金(B)		獎金及特支費等(C)		員工酬勞金額(D)				A、B、C及D等四項總額占稅後純益之比例(%)		有無領取來自子公司以外轉投資事業酬金
		本公司	財務報告內所 有公司	本公司	財務報告內所 有公司	本公司	財務報告內所 有公司	本公司	本公司	現金金額	股票金額	現金金額	股票金額	
總經理	許文	7,559	7,559	260	260	2,112	2,112	472	0	472	0	14.22%	14.22%	0
策略長	陳友安													
副總經理	蕭宗啟													
副總經理	宋建凱													

酬金級距表

給付本公司各個總經理及副總經理酬金級距	總經理及副總經理姓名	
	本公司	財務報告內所有公司
低於2,000,000元	蕭宗啟、宋建凱	蕭宗啟、宋建凱
2,000,000元(含)~5,000,000元(不含)	許文、陳友安	許文、陳友安
5,000,000元(含)~10,000,000元(不含)	無	無
10,000,000元(含)~15,000,000元(不含)	無	無
15,000,000元(含)~30,000,000元(不含)	無	無
30,000,000元(含)~50,000,000元(不含)	無	無
50,000,000元(含)~100,000,000元(不含)	無	無
100,000,000元以上	無	無
總計	4	4

\* 本表所揭露酬金內容與所得稅法之所得概念不同，故本表目的係作為資訊揭露之用，不作課稅之用。

4. 配發員工酬勞之經理人姓名及配發情形

單位：新台幣仟元

職稱	姓名	股票金額	現金金額	總計	總額佔稅後純益之比例(%)
經理人	許文	0	692	692	0.95%
總經理	陳友安				
策略長	蕭宗啟				
聯合採購處副總經理	宋建凱				
技術支援部副總經理	黃祥銘				
第一事業部經理	何文杰				
第二事業部經理	吳坤憲				
技術服務部經理	廖敏亨				
會計部副理	林志峰				
財務部經理					

\* 第二事業部經理林岱明於 2018.01.01 解任、何文杰 2018.01.01 任職。

\* 董事長特別助理趙順德於 2018.12.01 解任。

(二) 分別比較說明本公司及財報報告內所有公司於最近二年度支付本公司董事、監察人、總經理及副總經理酬金總額占稅後純益比例之分析：  
 例之分析並說明給付酬金之政策、標準與組合、訂定酬金之程序及與經營績效及未來風險之關聯性：

1. 本公司及財報報告內所有公司於最近二年度支付本公司董事、監察人、總經理及副總經理酬金總額占稅後純益比例之分析：

年份	單位：新台幣仟元；%				
	年度	106年度		107年度	
		本公司	財務報告內所有公司	本公司	財務報告內所有公司
董事酬金	1,534	1,534	1,650	1,650	
董事酬金占稅後純益比例(%)	1.93%	1.93%	2.26%	2.26%	
監察人酬金	655	655	707	707	
監察人酬金占稅後純益比例(%)	0.82%	0.82%	0.97%	0.97%	
總經理及副總經理酬金	10,264	10,264	10,403	10,403	
總經理及副總經理酬金占稅後純益比例(%)	12.89%	12.89%	14.22%	14.22%	

2. 給付酬金之政策、標準與組合、訂定酬金之程序、與經營績效及未來風險之關聯性

說明	職稱	總經理及副總經理酬金
<p>酬金政策</p>	<p>董事、監察人酬金</p>	<p>目前公司經理人依公司員工薪酬管理辦法給付薪酬，並依年度績效考核發獎金。若有盈餘提撥員工酬勞，再依本公司員工酬勞配發辦法配發。</p>
<p>標準與組合</p>	<p>董事、監察人酬金</p>	<p>目前公司經理人依公司員工薪酬管理辦法給付薪酬，並依年度績效考核發獎金。若有盈餘提撥員工酬勞，再依本公司員工酬勞配發辦法配發。</p>
<p>訂定酬金之程序</p>	<p>董事、監察人酬金</p>	<p>目前公司經理人依公司員工薪酬管理辦法給付薪酬，並依年度績效考核發獎金。若有盈餘提撥員工酬勞，再依本公司員工酬勞配發辦法配發。</p>
<p>與經營績效及未來風險之關聯性</p>	<p>董事、監察人酬金</p>	<p>目前公司經理人依公司員工薪酬管理辦法給付薪酬，並依年度績效考核發獎金。若有盈餘提撥員工酬勞，再依本公司員工酬勞配發辦法配發。</p>

四、公司治理運作情形:

(一) 董事會運作情形資訊

最近年度(107年度)及截至年報刊印日止，董事會開會9次(A)，107年度召開7次，董事出席情形如下：

職稱	姓名	實際出(列)席次數 B	委託出席次數	實際出(列)席率(%)【B/A】	備註
董事長	許文	9	0	100%	
董事	陳友安	8	0	88.89%	
董事	漢唐集成(股)公司 法人代表-陳朝水	7	0	77.78%	
董事	漢唐集成(股)公司 法人代表-陳柏辰	9	0	100%	
董事	宋建凱	9	0	100%	
獨立董事	丁予嘉	9	0	100%	
獨立董事	王桑貴	9	0	100%	

註1: 107年度各次董事會獨立董事出席狀況 ◎:親自出席;☆:委託出席;\*:未出席

107 年度	第 1 次	第 2 次	第 3 次	第 4 次	第 5 次	第 6 次	第 7 次
丁予嘉	◎	◎	◎	◎	◎	◎	◎
王桑貴	◎	◎	◎	◎	◎	◎	◎

註2: 董事屬法人者，應揭露法人股東名稱及其代表人姓名。

註3:

- (1) 年度終了日前有董事離職者，於備註欄註明離職日期，實際出席率(%)則以其在職期間董事會開會次數及其實際出席次數計算之。
- (2) 年度終了日前，如有董事改選者，應將新、舊任董事監察人均予以填列、並於備註欄註明該董事為舊任、新任或連任及改選日期。實際出席率(%)則以其在職期間董事會開會次數及其實際出席次數計算之。

其他注意事項：

1. 證交法第 14 條之 3 所列事項暨其他經獨立董事反對或保留意見且有紀錄或書面聲明之董事會議決事項，應敘明董事會日期、期別、議案內容、所有獨立董事意見及公司對獨立董事意見之處理：如註。
2. 董事對利害關係議案迴避之執行情形，應敘明董事姓名、議案內容、應利益迴避原因以及參與表決情形：



- (1) 107.8.6 董事會審查 106 年度經理人員紅利分配金額案，審查表決時，因許文董事長、陳友安董事、宋建凱董事為本公司經理人，在決議其發放有關自身之利益，依法迴避離席未參與討論及表決，並指派丁予嘉獨董主持表決事宜。經主席徵詢其餘出席三名董事，同意照案通過。
- (2) 107.12.24 董事會審查本公司 107 年度經理人年終獎金案，審查表決時，因許文董事長、陳友安董事、宋建凱董事為本公司經理人，在決議其經理人年終獎金分配有關自身之利益，依法迴避離席未參與討論及表決，並指派丁予嘉獨董主持表決事宜。經主席徵詢其他出席三名董事，同意照案通過。
3. 當年度及最近年度加強董事會職能之目標（例如設立審計委員會、提昇資訊透明度等）與執行情形評估：
- (1) 加強董事會職能之目標：本公司訂有「董事會議事規則暨董事會運作管理作業」辦法，以建立本公司良好董事會治理制度、健全監督功能及強化管理機能，使董事會議事運作能有所依循，俾利發揮董事會職能。
- (2) 董事會執行評估：本公司董事會之召開與議事進行，完全依照本公司「董事會議事規則暨董事會運作管理作業」規定辦理；薪資報酬委員會亦依權責執行本公司董事、監察人及經理人薪資報酬之審議，並對相關政策與制度提供評估與建議，以供董事會決策參考。
- (3) 參酌「上市上櫃公司治理實務守則」及相關法令規定，董事會通過並送股東會通過「公司治理實務守則」修訂，修訂董事(含獨立董事)及監察人之選任採候選人提名制，並從多面項考慮成員的多元化包括但不限於性別、年齡、文化及教育背景、種族、專業經驗、技能、知識等。

註：

日期	期別	議案內容	獨立董事意見	公司之處理
107/1/29	107 年第一次董事會	報告事項	<p>丁予嘉獨董/王桑貴獨董:</p> <p>日後各分公司每季提出營業報告說明。</p> <p>研發部提供 107 年度研發目標及研發進度表。</p> <p>公司營業目標編製：可依前三年度營業額加上去年度平均值估算。</p> <p>營業說明：做營業預算時應註明業務背景假設需求條件說明。</p> <p>執行報告：每季董事會各分公司應報告營業概況及檢討執行情形。</p> <p>績效獎金：營業目標達成率應列入各區域負責人年終績效考核及年終獎金發放依據。</p> <p>未來發展：公司應注意市場發展趨</p>	公司遵照辦理。

日期	期別	議案內容	獨立董事意見	公司之處理
			勢，確立研發目標及產品結構，調整公司未來發展方向。	

(二) 審計委員會運作情形或監察人參與董事會運作情形：

1. 審計委員會運作情形：本公司尚未設置審計委員會。
2. 監察人參與董事會運作情形：如下頁列示。

### 監察人參與董事會運作情形

最近年度(107年度)及截至年報刊印日止董事會開會9次(A)，107年度召開7次，列席情形如下：

職稱	姓名	實際出(列)席次數B	委託出席次數	實際出(列)席率(%) 【B/A】	備註
監察人	何俊輝	9	0	100%	
監察人	陳淑華	8	0	88.89%	
監察人	顏宗明	9	0	100%	

其他應記載事項：

一、 監察人之組成及職責：本公司目前設置監察人三席，定期列席參加本公司董事會。

(一) 監察人與公司員工及股東之溝通情形：本公司員工或股東、利害關係人、大股東皆可透過書信或電話的方式與本公司監察人聯繫。本公司並於股東會召開時均通知監察人列席，故股東得於股東會時就相關意見與監察人進行溝通，本公司已設置專責發言人作為對外溝通之管道，員工及股東如需對監察人進行溝通，亦可透過發言人轉知監察人。

(二) 監察人與內部稽核主管及會計師之溝通情形：

1. 本公司之稽核室於稽核項目完成之次月向監察人及獨立董事提供內部查核之稽核報告，並列席於每次的董事會報告稽核情形；本公司除董事會召開時，通知監察人列席外，監察人得隨時查閱本公司之財務、業務執行狀況，若對本公司相關之作業有疑問，可與相關單位主管溝通並進行檢討改進。

2. 與會計師溝通情形方面，會計師於查核前將查核規劃方向與監察人進行溝通，若監察人對本公司財務、業務等狀況有任何疑問，得與本公司會計師直接溝通；會計師於查核後會與監察人進行查核後說明查核情形及結果。

二、 監察人列席董事會如有陳述意見，應敘明董事會日期、期別、議案內容、董事會決議結果以及公司對監察人陳述意見之處理：

日期	期別	議案內容	監察人意見	公司之處理
107.1.29	107 年 第 一 次 董 事 會	報告事項	<p>【何俊輝/顏宗明監察人】：公司營業目標編製建議：            營業目標：可依前三年度營業額加上去年度平均值估算。            營業說明：做營業預算時應註明業務背景假設需求條件說明。            執行報告：每季董事會各分公司應報告營業概況及檢討執行情形。            績效獎金：營業目標達成率應列入各區域負責人年終績效考核及年終獎金發放依據。            未來發展：公司應注意市場發展趨勢，確立研發目標及產品結構，調整公司未來發展方向。</p>	公司遵照辦理。

(三) 公司治理運作情形及其與上市上櫃公司治理實務守則差異情形及原因

評估項目	運作情形(註1)		與上市上櫃公司治理實務守則差異情形及原因
	是	否	
一、公司是否依據「上市上櫃公司治理實務守則」訂定並揭露公司治理實務守則？	✓	否	符合「公司治理實務守則」第1條規定。
二、公司股權結構及股東權益 (一) 公司是否訂定內部作業程序處理股東建議、疑義、糾紛及訴訟事宜，並依程序實施？	✓	否	1. 符合「公司治理實務守則」第13條規定。
(二) 公司是否掌握實際控制公司之主要股東及主要股東之最終控制者名單？	✓	否	2. 符合「公司治理實務守則」第19條規定。
(三) 公司是否建立、執行與關係企業間之風險控管及防火牆機制？	✓	否	3. 符合「公司治理實務守則」第14-17條規定。

評估項目	運作情形(註1)		與上市上櫃公司治理實務守則差異情形及原因
	是	否	
(四) 公司是否訂定內部規範，禁止公司內部人員利用市場上未公開資訊買賣有價證券？	✓	否	4. 符合「公司治理實務守則」第10條第3項規定。
三、董事會之組成及職責 (一) 董事會是否就組成擬訂多元化方針及落實執行？	✓		1. 符合「公司治理實務守則」第20條規定。
(二) 公司除依法設置薪資報酬委員會及審計委員會外，是否自願設置其他各類功能性委員會？	✓		2. 符合「公司治理實務守則」第28-1條規定



評估項目	運作情形(註1)		與上市上櫃公司治理實務守則差異情形及原因
	是	否	
(三) 公司是否訂定董事會績效評估辦法及其評估方式，每年並定期進行績效評估？	✓	<p>否</p> <p>3. 公司已於106年訂定董事會績效評估辦法，訂定每年針對董事會及各成員實施。本公司於107年12月完成董事會及董事成員評估。並於108年1月召開之董事會中，將評鑑結果及持續強化之方向進行提報。本公司董事會績效評估之衡量項目，函括下列五大面向：</p> <p>(1)對公司營運之參與程度。</p> <p>(2)提升董事會決策品質。</p> <p>(3)董事組成與結構。</p> <p>(4)董事的選任及持續進修。</p> <p>(5)內部控制。</p> <p>董事成員績效評估之衡量項目函括下列事項：</p> <p>(1)對公司之了解與職責認知。</p> <p>(2)對公司營運之參與程度。</p> <p>(3)內部關係經營與溝通。</p> <p>(4)董事之專業及持續進修。</p> <p>(5)內部控制。</p> <p>本次評估採用內部問卷方式進行，依董事會運作、董事參與度共兩部份，採行政管理處對董事會運作評估、董事對自身參與評估之方式執行。依據107年董事會績效評估結果，本董事會整體運作極為優良，相關評估結果將揭露於公司網站 (<a href="http://www.ablerex.com.tw/ch/about_8-4-5-2.php">http://www.ablerex.com.tw/ch/about_8-4-5-2.php</a>)，及公開資訊觀測站。</p>	與上市上櫃公司治理實務守則差異情形及原因
(四) 公司是否定期評估簽證會計師獨立性？	✓	<p>否</p> <p>4. 本公司每年至少評估一次簽證會計師之獨立性與適任性，針對會計師事務所規模與聲譽，連續提供審計服務年數、提供非審計服務之性質及程度、審計簽證公費、同業評</p>	符合「公司治理實務守則」第29條規定。



評估項目	運作情形(註1)		與上市上櫃公司治理實務守則差異情形及原因
	是	否	
		摘要說明 鑑、是否無任何法律訴訟案件或主管機關糾正、調查之案件、審計服務品質、是否有定期進修、與管理階層及內部稽核主管之互動	
		等指標，請會計師及其事務所提供相關資料及聲明書，經行政管理處進行資料內容查證及評估，最近三年度評估結果分別於 105/1/25、106/3/27 及 107/1/29 向董事會報告，並經審議後通過。本公司簽證會計師對於委任事項及其本身有直接或間接利害關係者已迴避，且和公司及董事均非關係人，其簽證有其獨立性。本公司評估結果亦揭露於公司網站與年報。(註3)	
四、上市上櫃公司是否設置公司治理專(兼)職單位或人員負責公司治理相關事務(包括但不限於提供董事、監察人執行業務所需資料、依法辦理董事會及股東登記、製作董事會及股東會議事錄等)?	✓	本公司依據公司治理實務守則設置專職統籌公司發展委員會及公司登記及變更等相關業務，董事會、股東會、股東會相關資料準備，則劃歸公司辦理。	符合「公司治理實務守則」第3條之1規定。
五、公司是否建立與利害關係人(包括但不限於股東、員工、客戶及供應商等)溝通管道，並妥適回應利害關係人所關切之重要社會責任議題?	✓	本公司業已於公司網站建立與往來銀行及其他債權人、員工、客戶、廠商及股東等利害關係人專區，均有電話及電子郵件等暢通管道之揭露，並尊重維護其應有之合法權益。另設置發言人及代理發言人作為與利害關係人之溝通管道，有需要時可透過公司網路、電話、書信及傳真等方式溝通。	符合「公司治理實務守則」第51-52條規定。

評估項目	運作情形(註1)		與上市上櫃公司治理實務守則差異情形及原因
	是	否	
六、公司是否委任專業股務代辦機構辦理股東會事務？	✓		業已委託富邦綜合證券(股)辦理本公司股東會事務。
七、資訊公開 (一) 公司是否架設網站，揭露財務業務及公司治理資訊？	✓		1. 本公司網址為 <a href="http://www.ablerex.com.tw/ch/index.php">http://www.ablerex.com.tw/ch/index.php</a> ，依規定定期及不定期於網站揭露本公司財務、企業社會責任及業務等相關訊息，並於網站上介紹公司營運狀況，包含產品、技術資料與認證及公司概況，亦可藉由「公開資訊觀測站」查詢本公司相關財務、業務相關資訊。 2. 公司設有專人負責重大訊息揭露，並依規定落實發言人制度，可藉由公司中英文網站或公開資訊觀測站中英文版，查詢本公司相關財務、業務資訊等。
(二) 公司是否採行其他資訊揭露之方式(如架設英文網站、指定專人負責公司資訊之蒐集及揭露、落實發言人制度、法人說明會過程放置公司網站等)？	✓		3. 符合「公司治理實務守則」第55-58條規定。
八、公司是否有其他有助於瞭解公司治理運作情形之重要資訊(包括但不限於員工權益、僱員關懷、投資者關係及風險管理之執行情形、客戶管理政策之執行情形、董事及監察人購買責任保險之情形等)？	✓		1. 員工權益: 本公司一向以誠信對待員工，並依勞基法保障員工合法權益。 2. 僱員關懷: 本公司除成立職工福利委員會、實施退休金制度外，並規劃員工團體保險及安排定期健康檢查，亦鼓勵員工參與各項訓練課程與技術研討。 3. 投資者關係: 本公司依法令規定誠實公開公司資訊，以保障投資人之基本權益，善盡企業對股東之責任。 4. 供應商關係: 與供應商溝通管道暢通，執行情況良好。 5. 利害關係人之權利: 公司網站設置利害關係人專區及溝通管道，使得與本公司進行溝通、建言，以維護其應有之合法權益。 6. 董事及監察人進修之情形: 本公司董事及監
			符合「上市上櫃公司治理實務守則」第28-2、51~54條規定。

評估項目	運作情形(註1)		與上市上櫃公司治理實務守則差異情形及原因
	是	否	
		<p>摘要說明</p> <p>察人均具有專業背景，且不定期為董監董事進修情排進修課程。下表為最近年度董監董事進修情形：(註4)</p> <p>7. 本公司經理人及稽核主管進修之情形：(註5)</p> <p>8. 風險管理政策及風險衡量標準之執行情形：本公司依法訂定各種內部規章，以進行各種風險管理及評估。</p> <p>9. 客戶政策之執行情形：本公司與客戶維持良好及穩定之關係，以創造公司利潤。</p> <p>10. 公司為董事及監察人購買責任保險之情形：本公司於108年3月21日董事會向各董監董事討論購買責任保險乙案，已獲出席董事一致通過，並已為董事及監察人購買責任保險。(註6)</p> <p>11. 配合主管機關關注及公司治理評鑑作業指標，特於108年度整合及規劃資通安全政策，初步整合並於日後持續完善。(註7)</p>	
	<p>九、請就臺灣證券交易所股份有限公司最近年度發布之公司治理評鑑結果說明已改善情形，及就尚未改善者提出優先加強事項與措施。(未列入受評公司者無需填列)</p> <p>1. 本公司連續四年(104~107年度)公司治理評鑑結果為上市櫃公司前5%之公司</p> <p>2. 改善第五屆公司治理評鑑指標1.2將股東常會中每項議案同意、反對及棄權之結果記載於議事錄，並於召開當日將結果輸入指定之網際網路資訊申報系統。</p> <p>3. 調整第五屆公司治理評鑑指標2.21設置公司治理專職人員及單位，負責公司治理相關事務。</p> <p>4. 改善第五屆公司治理評鑑指標2.24董事、監察人均依「上市上櫃公司董事、監察人進修推行要點」規範之時數完成進修。</p> <p>5. 改善第五屆公司治理評鑑指標3.2同步申報英文重大訊息。</p> <p>6. 新增第五屆公司治理評鑑指標3.14揭露董事績效評估與薪資報酬之連結。</p> <p>7. 新增第五屆公司治理評鑑指標4.11於CSR報告書中揭露過去兩年二氧化碳或其他溫室氣體年排放量。</p> <p>8. 新增第五屆公司治理評鑑指標4.6參考國際人權公約，制訂保障人權政策，並揭露於年報及公司網站。</p>		

註1：運作情形不論勾選「是」或「否」，均應於摘要說明欄位敘明。

註2：董事會多元化情形

董事會多元化情形

董事姓名	多元化核心項目	性別	經營管理	領導決策	產業知識	財務會計	法律	環保
許文		男	V	V	V			
陳友安		男	V	V	V			
漢唐集成(股)代表人陳朝水		男	V	V		V		
漢唐集成(股)代表人陳柏辰		男	V	V	V			
宋建凱		男	V	V	V			
丁予嘉		男	V	V		V		
王桑貴		男			V			V

\* 董事學經歷如本報之第 8 頁

註 3：評估簽證會計師獨立性

評估事項/簽證會計師	評估
1. 是否通過會計師考試及格並領有會計師證書、取得會計師資格。	是
2. 是否曾有詐欺、背信、侵占、偽造文書或因業務上犯罪行為，受一年以上有期徒刑之宣告確定。	否
3. 是否受監護或輔助宣告尚未撤銷。	否
4. 是否受破產宣告尚未復權。	否
5. 是否曾任公務員而受撤職處分，其停止任用期間尚未屆滿。	否
6. 會計師受託公司業務時，是否整體考量受託案件所需人力、時間及風險程度，合理收取酬金。不以不正當之方式，延攬業務。	是
7. 會計師是否依主管機關之規定持續專業進修。	是
<p>8. 會計師是否有下列行為：</p> <ul style="list-style-type: none"> <li>(1) 同意他人使用本人名義執行業務。</li> <li>(2) 使用其他會計師名義執行業務。</li> <li>(3) 受未具會計師資格之人僱用，執行會計師業務。</li> <li>(4) 利用會計師地位，在工商業上為不正當之競爭。</li> <li>(5) 對與其本人有利害關係之事件執行業務。</li> <li>(6) 用會計師名義為會計師業務外之保證人。</li> <li>(7) 收買業務上所管理之動產或不動產。</li> <li>(8) 要求、期約或收受不法之利益或報酬。</li> <li>(9) 以不正當方法招攬業務。</li> <li>(10) 為開業、遷移、合併、受客戶委託、會計師事務所介紹以外之宣傳性廣告。</li> <li>(11) 未得指定機關、委託人或受查人之許可，洩漏業務上之秘密。</li> <li>(12) 其他主管機關所定足以影響會計師信譽之行為。</li> </ul>	否
<p>9. 會計師是否有下列行為：</p> <ul style="list-style-type: none"> <li>(1) 受公司聘僱擔任經常工作，支領固定薪給或擔任董事、監察人。</li> <li>(2) 曾任公司之董事、監察人、經理人或對簽證案件有重大影響之職員，而離職未滿二年。</li> <li>(3) 與公司之負責人或經理人有配偶、直系血親、直系姻親或二親等內旁系血親之關係。</li> <li>(4) 本人或其配偶、未成年子女與公司有投資或分享財務利益之關係。</li> <li>(5) 本人或其配偶、未成年子女與公司有資金借貸。</li> <li>(6) 執行管理諮詢或其他非簽證業務而足以影響獨立性。</li> <li>(7) 不符業務事件主管機關對會計師輪調、代他人處理會計事務或其他足以影響獨立性之規範。</li> </ul>	否

註4：107年度董監進修情形

職稱	姓名	進修年度	主辦單位	進修課程	進修時數	是否符合「上市上櫃公司董事監察人進修推行要點」
董事長	許文	107	社團法人中華公司治理協會	公司治理幕後推手-公司秘書運作實務	3	是
董事長	許文	107	社團法人中華公司治理協會	年報關鍵訊息與責任解析	3	是
董事	陳友安	107	中華民國證券商業同業公會	企業如何運用大數據分析提升營運績效	3	是
監察人	何俊輝	107	社團法人中華公司治理協會	所得稅法與產創條例更新	3	是
董事	陳朝水	107	台灣證券交易所	上市公司新版公司治理藍圖高峰論壇	3	是
董事	陳柏辰	107	台灣證券交易所	上市公司新版公司治理藍圖高峰論壇	3	是
監察人	何俊輝	107	社團法人中華公司治理協會	企業併購常見的租稅爭議	3	是
獨立董事	丁予嘉	107	財團法人台灣金融研訓院	納稅者權利保護法	3	是
董事	陳朝水	107	台灣董事學會	2018 董事學會年會	3	是
董事	陳柏辰	107	台灣董事學會	2018 董事學會年會	3	是
董事	宋建凱	107	證券櫃檯買賣中心	上櫃、興櫃公司內部人股權宣導說明會	3	是
獨立董事	王桑貴	107	證券櫃檯買賣中心	上櫃、興櫃公司內部人股權宣導說明會	3	是
監察人	顏宗明	107	證券暨期貨市場發展基金會	由公司法修正動向看公司治理.內部控制與董監責任之影響	3	是
監察人	顏宗明	107	證券暨期貨市場發展基金會	企業財務資訊之解析及決策運用	3	是
董事	陳友安	107	社團法人中華公司治理協會	解析台灣反避稅的內涵及實務案例	3	是
監察人	陳淑華	107	中華民國證券商業同業公會	從問題企業探討財報的窗飾與舞弊	3	是
獨立董事	王桑貴	107	金融監督管理委員會	臺北公司治理論壇	3	是
董事	宋建凱	107	金融監督管理委員會	臺北公司治理論壇	3	是
獨立董事	丁予嘉	107	財團法人台灣金融研訓院	利害關係人專題	3	是
監察人	陳淑華	107	中華民國證券商業同業公會	企業之法律攻防策略與危機處理案例解析	3	是



註5：經理人及稽核主管進修之情形

職稱	姓名	進修年度	主辦單位	進修課程	進修時數
董事長	許文	107	社團法人中華公司治理協會	公司治理幕後推手-公司秘書運作實務	3
董事長	許文	107	社團法人中華公司治理協會	年報關鍵訊息與責任解析	3
策略長	陳友安	107	中華民國證券商業同業公會	企業如何運用大數據分析提昇營運績效	3
策略長	陳友安	107	社團法人中華公司治理協會	解析台灣反避稅的內涵及實務案例	3
副總經理	宋建凱	107	證券櫃檯買賣中心	上櫃、興櫃公司內部人股權宣導說明會	3
副總經理	宋建凱	107	金融監督管理委員會	臺北公司治理論壇	3
會計	廖敏亨	107	財團法人中華民國會計研究會	各項員工獎勵制度對企業之財稅影響與運用實務	3
會計	廖敏亨	107	財團法人中華民國會計研究會	企業公司治理實務：新「勞動基準法」修訂對企業的影響	3
會計	廖敏亨	107	財團法人中華民國會計研究會	最新年度國際財務報導準則問答集(IFRS Q&A)解析	3
會計	廖敏亨	107	財團法人中華民國會計研究會	美國「海外反貪腐法」對台商之影響與法律責任案例解析	3
稽核	廖家昀	107	中華民國內部稽核協會	Power BI(I)多元資料匯入與跨表資料分析	6
稽核	廖家昀	107	中華民國內部稽核協會	Power BI(II)視覺化風險儀表板設計與分析	6
稽核	呂書帆	107	財團法人會計研究發展基金會	「新財務報表查核報告」對內部稽核實務之影響與因應之	6
稽核	呂書帆	107	財團法人會計研究發展基金會	數位經濟時代下之內稽內控實務	6

註 6：董事及監察人責任保險

投保對象	保險公司	投保金額(美元)	投保期間(起迄)
全體董事及監察人	新安東京海上產物保險股份有限公司	5,000,000	起：108年4月12日 迄：109年4月12日

註 7:

## 資通安全政策

企業組織在建置資訊化的目的，除了以協助提高生產力、效率與安全外，首先必須考慮到資訊安全。不過，隨著公司組織的發展資訊網路的延伸，往往使資安風險也日漸升高。故自民國 94 年 7 月 22 日即訂定「電腦作業管理辦法」，就設備購置及保全、權限申請及區分、資訊修訂及異動、安全控管及維護、緊急應變等作業，進一步予以明確定義及規劃。

## 組織架構

本公司行政管理處管制下設立有資訊管理單位，負責審視公司各處分點資安治理政策、規劃、監督、資安管理運作情形，隨時監控各點資安情況，並定期向董事會報告資安治理概況。重要控制執掌包含資訊軟硬體購置、使用及維護控制、系統開發及程式修改之控制、編制系統文書之控制、程式及資料之存取控制、資料輸出入之控制、資料處理之控制、檔案及設備安全之控制、系統復原計畫及測試程序控制、資通安全檢查控制等作業，內容面向則包含母子公司之內外網路、套裝軟體管理系統、生產單位之操作手冊等。

## 資通安全管理機制

盈正豫順的資安策略主軸聚焦法規遵循、控制管理、及時完整等三大面向進行，從制度到運用，從個人到整體，全面落實資訊安全管控機制。

企業內部及工廠的操作系統皆使用內部相通的網路基礎，整個企業組織進行即時資訊分享與密切合作。連線點越多，實體或數位、內部或外部，以及惡意攻擊(如DDOS、勒索軟體、偽冒網站等等)或無意所造成的資安威脅入口就越多。如一經入侵，輕則立即排除，嚴重的話影響公司的正常運作及造成工廠的生產中斷，不可不慎。

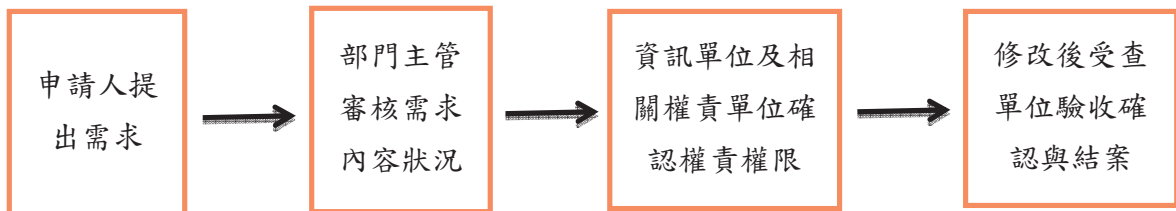
### <<資通策略三大面向重點及具體作法>>

管制項目	重點項目	具體作法
法規遵循	建立合規循環機制	建立合規循環機制，以符合國際資安標準及個海外地區法令
控制管理	權責區分	各項資安權限申請均依權責規定申請
及時完整	定期檢視/修訂	定期檢視及修訂內部作業規範，以完整規範資安安全規定

## 資訊服務流程

ERP權限申請及變動、file server權限申請及異動、網路資訊修改之申請均透過電子流程申請程序，逐級授權至完成並結案。

### <<資訊服務流程概示>>



### 個資保護管理

公司自民國103年11月11日即訂定「個人資料保護之管理」規範，嚴格管制並保護員工之個人資料，除經授權之人事單位可接觸外，其餘人員未經授權皆無法取得人事有關資料，每年稽核單位定期查核確認所保有之個人資料現況，確保個人資料受到保護。

### 資訊安全投入資源

鑑於資安威脅無所不在，本公司在資安政策上，除加強資訊安全之軟硬體投資，公司每年均有編列預算於資安項目，並與相關的軟硬體廠商保持密切的合作與連繫，同時資安同仁亦常安排外部進修經統計107年度共計4人次，21.5小時。另參與資安有關之研討會如：卡巴斯基 Cyber Insights 2018 研討會等課程，以提昇公司資安治理之能力。

在內部管理上，制定資訊使用管理規範，對員工做好教育訓練如：新進人員教育訓練、不定期檢視病毒入侵情形加強受侵害單位宣導等，嚴格要求員工遵守規定。並隨時灌輸員工危機意識，不輕易打開未知的郵件及網站。絕對禁止安裝或下載非法軟體，以保護智慧財產權。

#### <<資安費用統計>>

項目	107	106
防毒軟體	58,500	60,000
維護費用	88,145	101,867
機房門控費用	0	0
設備、軟體升級費用	15,400	26,000
總計	162,045	187,867

#### <<107 年度教育訓練情形>>

	時數	人次
人員新進教育訓練時數	208	88

### 資通安全管理及事件

近二年以來並未發生嚴重資安事故，但公司仍已有做好緊急應變機制，並定期演練，以防緊急情況時的發生。另將評估是否需要投保資安險，因資安險仍屬新興險種，還需了解其相關規定及配套措施，再做決定。

(四) 公司如有設置薪資報酬委員會者，應揭露其組成、職責及運作情形：

薪資報酬委員會成員資料

身分別	姓名	是否具有五年以上工作經驗 及下列專業資格			符合獨立性情形 (註1)								兼任其他 公開發行 公司薪資 報酬委員 會成員家 數	備註
		商務、法 務、財務 、會計或 公司業務 所需相關 料系之公 私立大專 院校講師 以上	法官、檢 察官、律 師、會計 師或與公 司業務所 需之國家 考試及證 書之專門 技術人員	具有商 務、法 務、財 務、會 計或公 司業務 所需之 工作經 驗	1	2	3	4	5	6	7	8		
獨立董事	丁予嘉			✓	✓	✓	✓	✓	✓	✓	✓	✓	0	✓
獨立董事	王桑貴			✓	✓	✓	✓	✓	✓	✓	✓	✓	0	✓
其他	林詮盛			✓	✓		✓	✓		✓	✓	✓	0	

註1：各成員於選任前二年及任職期間符合下述各條件者，請於各條件代號下方空格中打“✓”。

- (1) 非為公司或其關係企業之受僱人。
- (2) 非公司或其關係企業之董事、監察人。但如為公司或其母公司、子公司依本法或當地國法令設置之獨立董事，不在此限。
- (3) 非本人及其配偶、未成年子女或以他人名義持有公司已發行股份總額百分之一以上或持股前十名之自然人股東。
- (4) 非前三款所列人員之配偶、二親等以內親屬或三親等以內直系血親。
- (5) 非直接持有公司已發行股份總額百分之五以上法人股東之董事、監察人或受僱人，或持股前五名法人股東之董事、監察人或受僱人。
- (6) 非與公司有財務或業務往來之特定公司或機構之董事（理事）、監察人（監事）、經理人或持股百分之五以上股東。
- (7) 非為公司或其關係企業提供商務、法務、財務、會計等服務或諮詢之專業人士、獨資、合夥、公司或機構之企業主、合夥人、董事（理事）、監察人（監事）、經理人及其配偶。
- (8) 未有有公司法第30條各款情事之一。

薪資報酬委員會運作情形資訊

一、本公司之薪資報酬委員會委員計3人。

二、本屆委員任期：106年6月19日至109年6月18日，最近(107)年度薪資報酬委員會開會3次(A)，委員資格及出席情形如下：

職稱	姓名	實際出席 次數(B)	委託出席 次數	實際出席率 (%) (B/A)	備註
召集人	丁予嘉	3	0	100%	無
委員	王桑貴	3	0	100%	無
委員	林詮盛	3	0	100%	無

最近(107)年度薪資報酬委員會重要決議事項

日期	期別	議案內容	委員意見	公司之處理
107.03.22	107 年第一次薪酬委員會	(一)審議本公司 106 年度員工酬勞及董、監事酬勞提撥暨分配案。	本案經主席徵詢全體出席委員照案通過。	
107.08.06	107 年第二次薪酬委員會	(一)審議 106 年度經理人員員工酬勞分配金額案。	本案經主席徵詢全體出席委員照案通過。	
107.12.24	107 年第三次薪酬委員會	(一)審議 107 年度經理人年終獎金案。	本案經主席徵詢全體出席委員照案通過。  下次討論此案時應請總經理或業一業二部經理列席。	公司遵照辦理

其他應記載事項：

- 一、董事會如不採納或修正薪資報酬委員會之建議，應敘明董事會日期、期別、議案內容、董事會決議結果以及公司對薪資報酬委員會意見之處理(如董事會通過之薪資報酬優於薪資報酬委員會之建議，應敘明其差異情形及原因): 無。
- 二、薪資報酬委員會之議決事項，如成員有反對或保留意見且有紀錄或書面聲明者，應敘明薪資報酬委員會日期、期別、議案內容、所有成員意見及對成員意見之處理:無。

(五) 履行社會責任執行情形：

評估項目	運作情形		與上市上櫃公司企業社會責任實務守則差異情形及原因
	是	否	
<p>一、落實公司治理</p> <p>(一) 公司是否訂定企業社會責任政策或制度，以及檢討實施成效？</p>	是	<p>1. 本公司為落實推動公司治理、發展永續環境、維護社會公益及加強企業社會責任資訊揭露，業已訂定「企業社會責任實務守則」及「供應商社會責任守則」，做為履行社會責任之依據，並為追蹤確保業務落實執行，每年均納入內部稽核年度計畫核項目，依實施成效予以檢討。</p>	符合上市上櫃公司企業社會責任實務守則第1、5、6、9條規定
<p>(二) 公司是否定期舉辦社會責任教育訓練？</p>	是	<p>2. 本公司訂定「企業社會責任實務守則」及「供應商社會責任守則」，並通告全公司同仁週知。並為提升員工對於人權及工作安全等意識，公司亦將員工安全衛生、誠信、勞資關係等相關內容，列入新進人員教育訓練教材，以落實政策之推展。與新供應商交易往來前，亦要求簽認「供應商/分包商社會責任承諾書」，要求參閱公司「供應商社會責任守則」等規範，以強化公司內外對企業社會責任的認知。</p>	符合上市上櫃公司企業社會責任實務守則第8條規定
<p>(三) 公司是否設置推動企業社會責任專(兼)職單位，並由董事會授權高階管理階層處理，及向董事會報告處理情形？</p>	是	<p>3. 本公司經董事會之監督下，於107.5.2依據公司治理評鑑指標成立「公司治理發展委員會」，並於107.12.1起設專職人員承辦嗣後之「企業社會責任實務守則」等相關規範之修訂，及各相關職掌業務推廣。經公布執行後，承接此項任務持續安排教育訓練或宣導作業，據以推動所有員工及關係人落實執行企業社會責任政策，每年持續在董事會中報告遵循結果，使具體落實企業社會責任。</p>	符合上市上櫃公司企業社會責任實務守則第7、9條規定



評估項目	運作情形		與上市上櫃公司企業社會責任實務守則差異情形及原因
	是	否	
(四) 公司是否訂定合理薪資報酬政策，並將員工績效考核制度與企業社會責任政策結合，及設立明確有效之獎勵與懲戒制度？	是	4. 本公司依據勞基法訂定「工作規則」、對於員工不論新進、部門、職位及職務變動等，在遵照相關法規原則下，因其職等之不同，與員工商定核予不同之薪資，不因性別、年齡、種族、宗教、政治立場、婚姻狀況、參與團體等因素而有所差異。另對晉薪、績效獎金發放，亦訂有完善、合理之政策。亦有薪資報酬委員會每年就公司相關政策、員工績效考核制度與企業社會責任政策結合，就薪資報酬之政策、制度、標準與結構，納入薪資報酬政策中一併考量。	符合上市上櫃公司企業社會責任實務守則第 9 條規定
二、發展永續環境 (一) 公司是否致力於提升各項資源之利用效率，並使用對環境負荷衝擊低之再生物料？	是	1. 本公司致力於節能產品的生產與開發，2017 年盈正豫順的三項主力產品，包括太陽能逆變器、單相不斷電系統和三相不斷電系統協助客戶共計節省 4,152,634 度電，相較 2016 年節電量成長 58.75%。2017 節電量約可減少 2,300 噸溫室氣體排放，相當於 8.7 座大安森林公園一年的吸碳量。本公司從原物料採購到產品銷售各個階段，對客戶健康及安全相當重視，持續改善生產流程，並配合市場趨勢及下游客戶之需，朝向生產無毒性、對環境友善及綠色能源產品等發展趨勢。(各項具體作法與對環境友善之產品，請參閱 2017 年度本公司 CSR 報告 P.38.~46.)	符合上市上櫃公司企業社會責任實務守則第 12 條規定
(二) 公司是否依其產業特性建立合適之環境管理制度？	是	2. 本公司依產業特性建立並取得 ISO14000 環境管理系統認證，強化廠區環安衛管理，以行動落實管理並善待環境。另對生產過程中產生之下角料、報廢、廢棄物等，均依循相關法規委請合格回收商回收處理。且發出供應商/外包商社會責任承諾書要求回覆，以邀請上游廠商共同建立及配合實施環境保護，並朝綠色理念前進。	符合上市上櫃公司企業社會責任實務守則第 13、14 條規定

評估項目	運作情形		與上市上櫃公司企業社會責任實務守則差異情形及原因
	是	否	
(三) 公司是否注意氣候變遷對營運活動之影響，並執行溫室氣體盤查、制定公司節能減碳及溫室氣體減量策略？	是	3. 為配合推動節能減碳政策，本公司專注並已實行多項節能減碳措施。例如：辦公室控制空調溫度，男性同仁不打領帶，夏季公司發給短袖透氣，並鼓勵同仁穿著同類型衣物。要求隨手關燈、更換節水花灑水龍頭、使用節能燈管，落實垃圾分類宣導愛護地球的理念。亦將根據相關規章，根據實際狀況研訂具體改善目標。並於2018年度將溫室氣體盤查作業，分析溫室氣體產生的狀況，分析數據以為後續設定溫室氣體減量績效之用。	尚無重大差異
三、維護社會公益 (一) 公司是否依照相關法規及國際人權公約，制定相關之管理政策與程序？	是	1. 本公司依據勞基法及相關勞動法令，訂定「工作規則」、「企業社會責任實務守則」等相關規則辦法，提供管理單位及員工遵循，並提供穩定且優惠待遇、完整的教育訓練、晉升發展體系及創造安全衛生之工作環境，以保障員工合法權益。並於「保障人權政策」中明訂禁止非法雇用童工、強迫勞工、不人道待遇及歧視等事項，另對供應商、承攬商應遵守勞基法相關人權規定事項，則訂定「供應商社會責任守則」以使共同遵循。	符合上市上櫃公司企業社會責任實務守則第18條規定
(二) 公司是否建置員工申訴機制及管道，並妥適處理？	是	2. 本公司定期召開勞資會議，並於網站建置內含員工申訴之利害關係人溝通管道( <a href="http://www.ablerex.com.tw/ch/about_8-4-5-5.php">http://www.ablerex.com.tw/ch/about_8-4-5-5.php</a> )，若有員工申訴訊息，將由專人收件後分發相關單位或人員，並於後續追蹤作業進度，以確保迅速並妥適處理。(具體作法請參閱本公司網站/企業社會責任/公司治理/重要公司內規/誠信經營作業程序及行為指南，網站路徑 <a href="http://www.ablerex.com.tw/ch/about_8-4.php">http://www.ablerex.com.tw/ch/about_8-4.php</a> )	符合上市上櫃公司企業社會責任實務守則第18條規定

評估項目	運作情形		與上市上櫃公司企業社會責任實務守則差異情形及原因
	是	否	
(三) 公司是否提供員工安全與健康之工作環境，並對員工定期實施安全與健康教育？	是	3. 本公司訂有勞工安全衛生目標及執行方案，依照法規定期舉辦員工健康檢查，提供運動休閒室、哺乳室供員工使用。生產車間定期檢測噪音強度，涉及重物區域要求穿著安全鞋，勞工安全宣導、消防講習及演練，且於工作環境明顯處放置安全指導體範，並定位提供防護具、急救藥品，以維護員工之安全。(詳細說明另請參照本公司 107 年度年報第 93~94 頁)	符合上市上櫃公司企業社會責任實務守則第 20 條規定
(四) 公司是否建立員工定期溝通之機制，並以合理方式通知對員工可能造成重大影響之營運變動？	是	4. 本公司遵循法令定期與員工代表召開勞資會議，藉以溝通並以合理方式通知對員工可能造成重大影響之營運變動情形。總經理常於車間及公司各處了解作業狀況，如有問題需反映時，可直接將意見上達。	符合上市上櫃公司企業社會責任實務守則第 22 條規定
(五) 公司是否為員工建立有效之職涯能力發展培訓計劃？	是	5. 本公司依員工工作性質，施以專業訓練及適時調整工作內容，以學習以致用增加經驗，並依據法令規定要求參加外部持續或資格進修課程，以取得相關證照或專業技能，加強其職涯發展能力。另於人事晉薪作業中，亦參考員工進修及績效狀況，積極鼓勵自我進修及職能加強，以使能在個人、家庭及工作上能進一步結合，在公司育才、留才與員工個人成長間獲得良性循環。	符合上市上櫃公司企業社會責任實務守則第 21 條規定

評估項目	運作情形		與上市上櫃公司企業社會責任實務守則差異情形及原因
	是	否	
(六) 公司是否就研發、採購、生產、作業及服務流程等制定相關保護消費者權益政策及申訴程序？	是	<p>6. 本公司訂定有客訴處理程序，對產品與服務提供透明且有效之消費者申訴程序。另於公司網站設置企業社會責任專區，內含利害關係人溝通管道之建置，以利消費者申訴及各利害關係人之意見表達。另自 105 年起，亦提供英文企業社會責任專區網頁，以供外語利害關係人以為進一步了解公司營情況及提供申訴之平台。且每年定期實施客戶滿意度調查，就調查結果與以分析及改善，內部稽核亦有就此作業進行查核，以確保該政策及相關作業的執行。</p>	符合上市上櫃公司企業社會責任實務守則第 23 條規定
(七) 對產品與服務之行銷及標示，公司是否遵循相關法規及國際準則？	是	<p>7. 本公司對產品之行銷及標示皆依照客戶需求，取得符合銷售當地之各項品質、性能、專利等認證。工程技術服務，亦提供客戶客制化之設計規劃及施工等整合性業務，均有遵循相關法規及國際準則。</p>	符合上市上櫃公司企業社會責任實務守則第 24 條規定
(八) 公司與供應商往來前，是否評估供應商過去有無影響環境與社會之紀錄？	是	<p>8. 本公司原有「供應商評估作業程序」及「供應商環境影響作業程序」等程序，與供應商交易前對品質、環境影響情形進行評估，並對實際狀況進行確認。另訂定「企業社會責任守則」、「供應商社會責任守則」，依規定對於新供應商進行評估過去有無影響社會之紀錄，後續規畫進一步增加廠商影響環境與社會評鑑加分項目(ISO-9001 &amp; 14001 及 OHSAS18001 等)，做為是否商業來往之重要參考。公司藉由與供應商及協力商合作建構綠色價值鏈，共同提升環保暨安全衛生績效，進一步建立環境永續、環安共榮的和諧關係。</p>	符合上市上櫃公司企業社會責任實務守則第 26 條規定



評估項目	運作情形		與上市上櫃公司企業社會責任實務守則差異情形及原因
	是	否	
(九) 公司與其主要供應商之契約是否包含供應商如涉及違反其企業社會責任政策，且對環境與社會有顯著影響時，得隨時終止或解除契約之條款？	是	9. 本公司將加強與主要供應商簽訂相關契約內容，包含供應商是否推行企業社會責任政策，如涉及違反企業社會責任政策，且對環境與社會有顯著影響時得要求限期改進，如未改善或情節重大者，得隨時終止或解除契約之條款。	符合上市上櫃公司企業社會責任實務守則第 26 條規定
四、加強資訊揭露 公司是否於其網站及公開資訊觀測站等處揭露具攸關性及可靠性之企業社會責任相關資訊？	是	攸關各項企業社會責任皆揭露於本公司年報，並於 104~106 年度自願編製企業社會責任報告書，除依據相關法令完成將公司資訊及重大訊息公開於公開資訊觀測站，亦配合公司治理評鑑企業社會責任相關指標要求，於公司網站建置企業社會責任專區揭露社會責任執行情形。	符合上市上櫃公司企業社會責任實務守則第 28 條規定
五、公司如依據「上市上櫃公司誠信經營守則」訂有本身之誠信經營守則者，請敘明其運作與所訂守則之差異情形： 本公司依據「上市上櫃公司企業社會責任實務守則」訂有「企業社會責任實務守則」，運作情形與守則並無差異。	五、公司如依據「上市上櫃公司誠信經營守則」訂有本身之誠信經營守則者，請敘明其運作與所訂守則之差異情形： 本公司依據「上市上櫃公司企業社會責任實務守則」訂有「企業社會責任實務守則」，運作情形與守則並無差異。		
六、其他有助於瞭解企業社會責任運作情形之重要資訊：	六、其他有助於瞭解企業社會責任運作情形之重要資訊：		
1. 連續八年發放股利，追求股東最大利益。(99 年度~106 年度)	1. 連續八年發放股利，追求股東最大利益。(99 年度~106 年度)		
2. 每年均舉辦並補助國內外旅遊，三節禮金發放及每三年提供員工健檢等福利。	2. 每年均舉辦並補助國內外旅遊，三節禮金發放及每三年提供員工健檢等福利。		
3. 本公司於第二~五屆(104~107 年度)連續四年榮獲「公司治理評鑑」前百分之五之優異成績。	3. 本公司於第二~五屆(104~107 年度)連續四年榮獲「公司治理評鑑」前百分之五之優異成績。		
4. 洽請外部專業機構輔導，並設立推動小組架構相關系統，自 104 年起已連續三年出具企業社會責任報告書。	4. 洽請外部專業機構輔導，並設立推動小組架構相關系統，自 104 年起已連續三年出具企業社會責任報告書。		
5. 訂定及重申人權政策。	5. 訂定及重申人權政策。		
6. 社會參與 6.1 產學合作	6. 社會參與 6.1 產學合作		
本公司除提供優質產品、服務，為全球追求更好的綠能品質外，亦積極參與各類社會公益活動。近年來透過企業核心技術與社會公益相結合的理念，無論在環境能源教育、培育綠能領導人才等方面，均積極投入人力、財力。2017 年度投入逾新台幣 142 萬元支持多項產學研究計	本公司除提供優質產品、服務，為全球追求更好的綠能品質外，亦積極參與各類社會公益活動。近年來透過企業核心技術與社會公益相結合的理念，無論在環境能源教育、培育綠能領導人才等方面，均積極投入人力、財力。2017 年度投入逾新台幣 142 萬元支持多項產學研究計		

評估項目	運作情形		與上市櫃公司企業社會責任實務守則差異情形及原因
	是	否	
<p>畫，贊助委託國立高雄應用科技大學有關電網應用技術及微電網接式電能轉換器及大學學術實踐均有互利共榮之發展，亦透過各項研究已進一步帶動國內外產業升級。並於各別單一計畫中提供獎勵金，以促使計畫成果申請專利落實技術成果。上述產學合作，2017 年度共投入 3 位主管，受惠在校人數計有 11 人，共計 3,740 小時。</p> <p>6.2 贊助「2018 桃園農業博覽會」</p> <p>為積極加強本公司企業社會精神，結合在地生活、多元文化、智慧科技、環境永續、文創藝術、特色農業，於 2018 年配合桃園市政府辦理「2018 桃園農業博覽會」。於會中贊助並協助安裝 88 萬的「並網型風力發電機組」設備，用以展現「循環經濟」、「綠色生活」、「地景藝術」、「科技農業」四大主軸，及「體驗經濟、智慧城市、國際交流、環境教育、永續發展」五大目標等相關企業社會責任重要精神。</p> <p>6.3 那瑪夏願景屋啟用 六龜蝶谷重現</p> <p>八八風災滿 9 周年，重建腳步不提歇。本公司與安集三家公司協助，由技術人員指導部落居民與外地義工安裝獨立型太陽能發電系統，襄助台北醫學大學捐助那瑪夏區區區卡努瓦部落願景屋建設工程。不僅是部落產業與文化傳承據點，更具備綠能發電功能，可提供天災時緊急備援電力，也協助重建六龜區三合橋「蝶谷」復育完成，協助當地中興里打造「蝴蝶里」為目標，發展生態旅遊。</p> <p>6.4 印尼棉蘭德利圖阿區健康照護支持計畫</p> <p>聯合國於 2015 年 9 月各國簽署的 2030 年永續發展目標議程，正式於 2016 年 1 月 1 日啟動，17 項永續發展目標接替「千禧年發展目標 (MDGs)」本計畫即以其目標 3. 確保健康及促進各年齡層的福祉，及目標 4. 確保有教無類、公平以及高品質的教育，及提倡終身學習為目標。協助培養當地學校老師及社區健康照護者的兒童基本健康照護能力，提高當地的衛生教育基本的設備，及提高當地的學童基本健康認知，本公司亦贊助 80 餘萬經費，協助提供印尼棉蘭德利圖阿區健康照護支持計畫。</p> <p>7. 設置「公司治理永續發展委員會」，下轄「公司治理小組」、「企業社會責任小組」、「企業誠信經營小組」。</p> <p>七、公司企業社會責任報告書如有通過相關驗證機構之查證標準，應加以敘明：無。</p>			



註一:設置單位之運作及執行情形

年度	類別 / 項目	工作內容	期間	預定完成日	執行進度	
2019 年	依照 GRI 編 制 CSR 報告 書	1 辨視 2018 年重大議題	1 月	1/30	完成	
		2 確認 2018 年度報告結構並蒐集表單	提供 GRI Standards 問卷	2 月	2/21	完成
			發放與回收問卷	3 月	3/11	完成
	3 撰寫並完成 2018 年 CSR 報告	重大主題鑑別結果	3 月	3/15	完成	
		撰寫/覆核 CSR 報告書	各指標盤查表單格式確認	4 月	4/12	完成
			蒐集 2018 年 CSR 資訊	4 月	4/30	完成
	SDGs 績效盤 點	聯合國永續目標 SDGs 認知與導入	撰寫/覆核 CSR 報告書	5 月~6 月	6/28	
			CSR 美編與定稿	7 月~8 月	8/30	
			發布 CSR 報告書	9 月	9/18	
	產品節能方 法學研討	1 訪談 RD 盤點產品 2 產品節能方法學建議	教育訓練與績效盤點說明	3 月	3/29	完成
			提供 PwC 工具鑑別 SDGs	4 月	4/12	完成
			選定方法學研討目標	4 月	4/12	完成
	台北總部與 屏東廠溫室 氣體盤查	1 資料盤點與蒐集 2 確認結果並系統化說明於 CSR 報告	就目標進行節能計算方式之研討及歸納	5 月~6 月	6/28	
			蒐集溫室氣體排放資料	4 月	4/30	完成
			協助確認盤查結果	5 月	5/31	
		在 CSR 報告內揭露結果	6 月	6/28		

\* 日期為暫定，公司可視專案進度調整

註二：

## 保障人權政策

訂立時間：2018.03.15

本公司為重視勞工與商業道德政策的推動，除採行全球永續性報告協會(Global Reporting Initiative, GRI)之全球永續性報告書第4代綱領(GRI G4)之準則與精神，訂定與執行人權相關政策外，並依照政府「勞動基準法」等相關法令，訂定「工作規則」以規範公司與員工人權相關之權利與義務。且為保障員工基本人權與相關權益，確信每位員工都應該受到公平的人道對待與尊重，並訂定「性騷擾防制措施及懲治辦法」及提供申訴管道，以維護女性員工權益。制定本勞工人權政策，以使全公司在相關勞工人權之社會責任和勞動條件之作為原則有所遵循。此外亦為了善盡社會責任，與合作夥伴攜手共進，另訂定「供應商社會責任守則」以擴大影響。

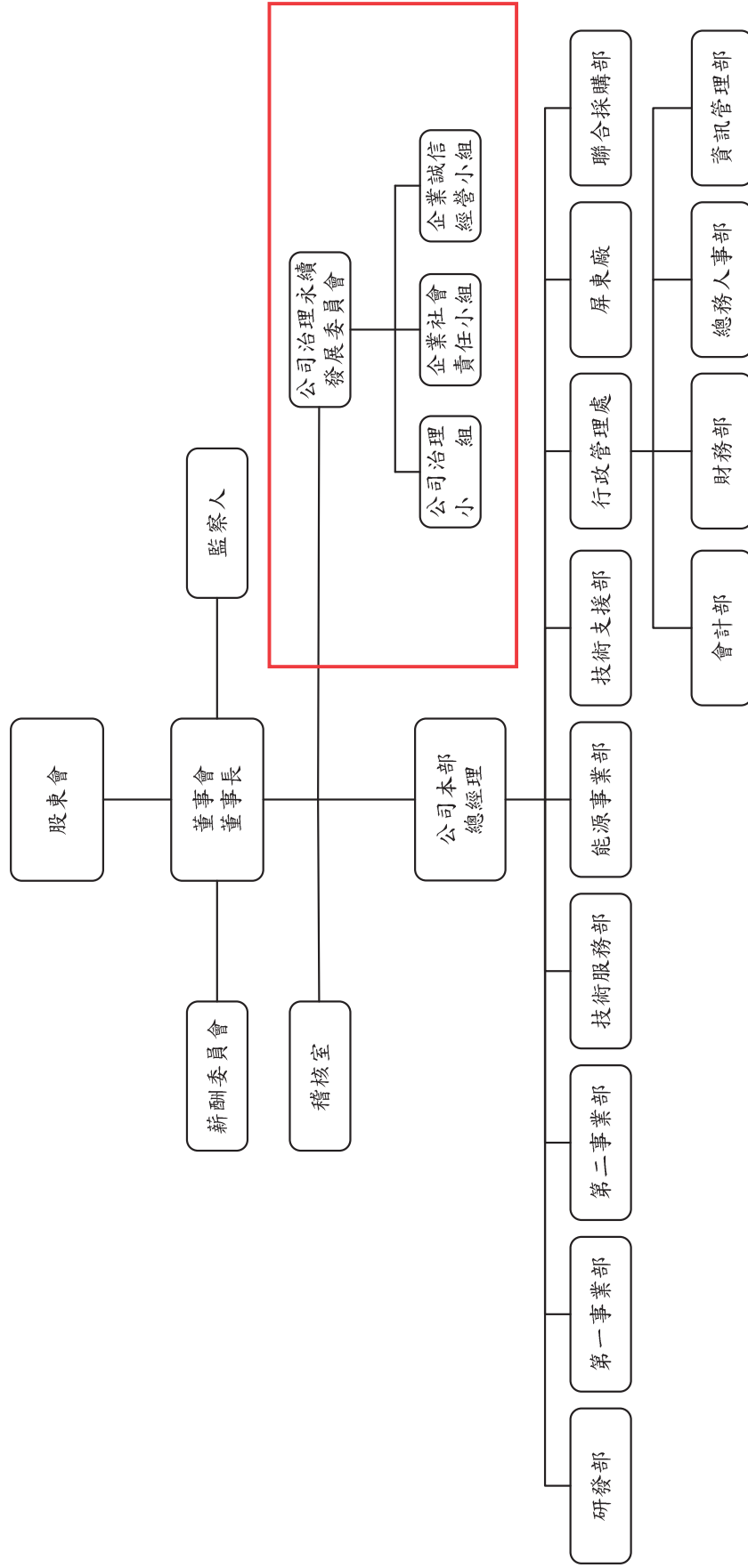
- 遵循當地相關政府法規及國際之準則規範  
本公司有超然之道德標準，須遵循當地相關政府法規及國際之準則規範，且於執行業務活動時，應採用能提供員工最大保證的標準。
- 正常的雇用關係  
本公司所有員工之解雇與資遣，需符合當地國家相關法律條文或準則。不得強制僱用、壓榨勞工或僱用非自願囚工，也不得任意片面解除雇傭契約。供應商的員工被雇用之前，應提供薪資等雇傭條件說明，並於支付期間提供工資明細，不應將工資扣除視為處罰員工的手段之一。在海外地區，工資給付應符合或高於當地國家法律的規定。
- 禁止超時工作  
本公司標準工時符合當地國家法律及所屬產業訂定的標準，並採用其中對員工較有利者，並不得要求所屬員工常態性超時工作，員工加班應為員工自願，且應提供對等的補償。
- 童工  
本公司不得非法雇用童工，且絕對禁止童工於午後八時至翌晨六時之時間內工作或從事繁重、危險性的工作，以符合國際勞工組織公約第138號和聯合國兒童權利公約的規範內容。
- 無歧視  
本公司對全體員工應依據所屬當地法令實施平等政策，禁止任何因種族、社會地位、國籍、宗教信仰、年齡、殘疾、性別、婚姻狀況、性取向、所屬工會或所屬政黨的不同，致聘僱、薪酬、培訓、升遷、續聘與否或退休上的差別待遇。
- 禁止不人道待遇  
本公司禁止人身傷害、不當體罰、威脅將進行身體、性和其他騷擾、語言暴力或其他任何形式的恐嚇等。
- 尊重員工集會結社自由和集體談判權  
本公司尊重員工集會結社自由和集體談判權，依我國工會法規定，員工有組織與加入工會的權利。

註三：

為完善及落實本公司對環境、社會及公司治理各面向管理功能，特設置「公司治理永續發展委員會」，下轄「公司治理小組」、「企業社會責任小組」、「企業誠信經營小組」。說明及組織架構如下：

委員會	成員	組成規定	功能小組	主要職權	2019年執行計畫
公司治理發展委員會 (組織架 構如註)	主席：董 事 長 召集人：董 事 長 特別 召集 人：董 事 長 助理 委員：各 部 門 主 管 及 專 員	由董事長、總經理、各部門主管及專員組成。定期召開會議，討論及監督各項業務之執行。並向股東、董事會及全體員工報告執行進度。	公司治理小組	<ul style="list-style-type: none"> <li>● 確保股東權益及維護公司利益。</li> <li>● 強化公司治理及內部控制。</li> <li>● 依循各項法律及法規，並定期檢討及修正。</li> <li>● 依循各項法律及法規，並定期檢討及修正。</li> <li>● 依循各項法律及法規，並定期檢討及修正。</li> </ul>	<ul style="list-style-type: none"> <li>● 執行董事會決議事項。</li> <li>● 逐步完善公司治理規範。</li> <li>● 第五屆評鑑報告。</li> <li>● 公司前審計委員會相關事宜。</li> </ul>
		<ul style="list-style-type: none"> <li>● 依據各項法律及法規，並定期檢討及修正。</li> <li>● 依循各項法律及法規，並定期檢討及修正。</li> <li>● 依循各項法律及法規，並定期檢討及修正。</li> <li>● 依循各項法律及法規，並定期檢討及修正。</li> <li>● 依循各項法律及法規，並定期檢討及修正。</li> </ul>	<ul style="list-style-type: none"> <li>● 企業社會責任小組</li> <li>● 誠信經營小組</li> </ul>	<ul style="list-style-type: none"> <li>● 依據各項法律及法規，並定期檢討及修正。</li> <li>● 依循各項法律及法規，並定期檢討及修正。</li> <li>● 依循各項法律及法規，並定期檢討及修正。</li> <li>● 依循各項法律及法規，並定期檢討及修正。</li> <li>● 依循各項法律及法規，並定期檢討及修正。</li> </ul>	<ul style="list-style-type: none"> <li>● 執行董事會決議事項。</li> <li>● 逐步完善公司治理規範。</li> <li>● 第五屆評鑑報告。</li> <li>● 公司前審計委員會相關事宜。</li> </ul>
		<ul style="list-style-type: none"> <li>● 依據各項法律及法規，並定期檢討及修正。</li> <li>● 依循各項法律及法規，並定期檢討及修正。</li> <li>● 依循各項法律及法規，並定期檢討及修正。</li> <li>● 依循各項法律及法規，並定期檢討及修正。</li> <li>● 依循各項法律及法規，並定期檢討及修正。</li> </ul>	<ul style="list-style-type: none"> <li>● 企業社會責任小組</li> <li>● 誠信經營小組</li> </ul>	<ul style="list-style-type: none"> <li>● 依據各項法律及法規，並定期檢討及修正。</li> <li>● 依循各項法律及法規，並定期檢討及修正。</li> <li>● 依循各項法律及法規，並定期檢討及修正。</li> <li>● 依循各項法律及法規，並定期檢討及修正。</li> <li>● 依循各項法律及法規，並定期檢討及修正。</li> </ul>	<ul style="list-style-type: none"> <li>● 執行董事會決議事項。</li> <li>● 逐步完善公司治理規範。</li> <li>● 第五屆評鑑報告。</li> <li>● 公司前審計委員會相關事宜。</li> </ul>

註：公司治理永續經營委員會組織架構



(六) 履行誠信經營情形及採行措施

評估項目	運作情形		與上市上櫃公司誠信經營守則差異情形及原因
	是	否	
<p>一、訂定誠信經營政策及方案</p> <p>1. 公司是否於規章及對外文件中明示誠信經營之政策、作法，以及董事會與管理階層積極落實經營政策之承諾？</p>	是	<p>1. 本公司具體完整之「誠信經營守則」，已於103.5.12董事會通過後實施至今，期間依據主管機關法規變動修正相關條文，另於107.12.1依據公司治理評鑑由公司正相發展委員會，專責統籌相關指標揭示執行情形於公司網頁公司治理專區、年報中並於董事會中報告，以透明化充分揭露的方式，於內部管理及外部商業活動中確實執行，符合公司治理守則的運作。並將持續完善英文之公司治理專區網頁，充分揭露公司經營狀況，以供海外利害關係人了解公司執行策略與具體措施。</p>	符合上市上櫃公司誠信經營守則第4、5、8、18及21條規定
<p>2. 公司是否訂定防範不誠信行為方案，並於各方案內明定作業程序、行為指南、違規之懲戒及申訴制度，且落實執行？</p>	是	<p>2. 本公司依「誠信經營守則」之規定及相關法令，訂定「誠信經營作業程序及行為指南」並訂有「董事、監察人及經理人道德行為準則」、「員工從業道德行為守則」，具體定義不誠信行為，及規範本公司人員於執行業務時應注意、禁止及處理作業程序等事項，每年將誠信經營作業稽核項目列於稽核計畫中，持續落實監督稽核，並對董事會成員報告執行情形。</p> <p>為落實執行上述規範內容，本公司網站上設置投資人連繫平台、利害關係人聯絡資訊、客戶服務網頁，以供各類資訊需求者、資訊反饋人員，與公司各相關權責人員聯繫。</p>	符合上市上櫃公司誠信經營守則第2、6、10-14條規定
<p>3. 公司是否對「上市上櫃公司誠信經營守則」第七條第二項各款或其他營業範圍內具較高不誠信行為風險之營業活動，採行防範措施？</p>	是	<p>3. 本公司訂定有「誠信經營作業程序及行為指南」，於107.12.1依據公司治理評鑑指標由公司治理發展委員會，專責統籌並防範任何違法情形之產生，並依規定透過內部稽核人員持續性的查核，及外部利害關係人</p>	符合上市上櫃公司誠信經營守則第7條規定



評估項目	運作情形		與上市上櫃公司誠信經營守則差異情形及原因
	是	否	
		<p>摘要說明</p> <p>溝通管道等機制，以防範不誠信行為之發生。原物料採購採取多元認證政策，依請採購程序作業，避免不誠信情形發生。</p> <p>加強員工宣導，除於規範訂定或修訂時即進行宣導以外，亦針對新進人員教育訓練時，進行各誠信經營相關規範宣導。</p> <p>另與新供應商交易往來前，亦要求簽認「供應商/分包商社會責任承諾書」，要求參閱公司「誠信經營作業程序及行為指南」等規範，以確保該作業落實執行。</p>	
<p>二、落實誠信經營</p> <p>1. 公司是否評估往來對象之誠信紀錄，並於其與往來交易對象簽訂之契約中明訂誠信行為條款？</p>	是	<p>1. 公司進行商業活動時，隨時對業界交易情形加以觀察注意，另對必要之對象於金融等方面進行徵信作業，用以評估是否有不誠信之記錄，盡可能於簽訂之契約中訂定誠信行為罰則相關之條款，以避免因不誠信行為產生損失，並確保公司債權及交易過程中之誠信來往基礎。目前雖尚未完全納入雙方買賣契約部份，但自105年起已請新加入之合格供應商簽署「供應商/分包商社會責任承諾書」，對之宣告「誠信經營作業程序及行為指南」、「員工從業道德行為守則」等規範，以使協助落實誠信經營相關措施。</p>	符合上市上櫃公司誠信經營守則第9條規定

評估項目	運作情形		與上市上櫃公司誠信經營守則差異情形及原因
	是	否	
2. 公司是否設置隸屬董事會之推動企業誠信經營專(兼)職單位, 並定期向董事會報告其執行情形?	是	是	符合上市上櫃公司誠信經營守則第17條規定
3. 公司是否制定防止利益衝突政策、提供適當陳述管道, 並落實執行?	是	是	符合上市上櫃公司誠信經營守則第19及23條規定
4. 公司是否為落實誠信經營已建立有效的會計制度、內部控制制度, 並由內部稽核單位定期查核, 或委託會計師執行查核?	是	是	符合上市上櫃公司誠信經營守則第20條規定

評估項目	運作情形		與上市上櫃公司誠信經營守則差異情形及原因
	是	否	
5. 公司是否定期舉辦誠信經營之內、外部之教育訓練？	是	5. 公司積極派員參加外部相關誠信經營之外部教育訓練及宣導，且不定期於各項會議(勞資會議等)積極宣導教育員工，培養廉潔、誠信、負責之態度。	符合上市上櫃公司誠信經營守則第22條規定
三、公司檢舉制度之運作情形 (一) 公司是否訂具體檢舉及獎勵制度，並建立便利檢舉管道，及針對被檢舉對象指派適當之受理專責人員？	是	1. 本公司於「誠信經營作業程序及行為指南」中已有規定檢舉、獎勵制度及專責人員。於公司網站中亦公開公司監察人、發言人及內部稽核人員聯絡方式與電子郵件信箱等管道(路徑： <a href="http://www.ablerex.com.tw/ch/about_8-4-5-5.php">http://www.ablerex.com.tw/ch/about_8-4-5-5.php</a> )，如有發現本公司人員違反誠信行為者，可逕行檢舉。	符合上市上櫃公司誠信經營守則第23條規定
(二) 公司是否訂定受理檢舉事項之調查標準作業程序及相關保密機制？	是	2. 本公司於「誠信經營作業程序及行為指南」第21條中已訂定檢舉制度，其中說明檢舉管道、應提供資訊及接獲檢舉後之處理解程序，於接獲檢舉時由專責人員依規定程序處理，書面聲明對檢舉人身分及檢舉內容予以保密。若經查屬實，立即要求被檢舉人停止相關行為，並經確認後依據該規範第21~23條內容為適當之處置，必要時透過法律程序請求損害賠償。將依公司相關規定辦理懲戒。	符合上市上櫃公司誠信經營守則第23條規定
3. (三) 公司是否採取保護檢舉人不因檢舉而遭受不當處置之措施？	是	3. 「員工從業道德行為守則」中明訂同仁有舉報之責任與義務，發現有違反法令、規章或該守則之行為時，應向主管檢舉、呈報，本公司處理檢舉情事之調查過程中，將全力保護當事人之隱私權及其人格法益，並承諾保護檢舉人不因檢舉情事而遭不當對待。且參與調查之人員，對申訴事件內容負保密責任。違反者，由主管單位移送人事主管單位議處。	符合上市上櫃公司誠信經營守則第23條規定

評估項目	運作情形		與上市上櫃公司誠信經營守則差異情形及原因
	是	否	
四、加強資訊揭露 公司是否於其網站及公開資訊觀測站，揭露其所訂誠信經營守則內容及推動成效？	是	<p>本公司揭露「公司誠信經營守則」、「誠信經營作業程序及行為指南」於公司網站:企業社會責任&gt;公司治理&gt;重要公司內規之項下。(路徑: <a href="http://www.ablerex.com.tw/ch/about_8-4.php">http://www.ablerex.com.tw/ch/about_8-4.php</a>)</p> <p>本公司於公司網站「企業社會責任」項下之「公司治理」與年報公司治理相關章節段落中，揭露履行誠信經營情形及相關措施。</p> <p>本公司104~107年度連續榮獲股票上市櫃公司「公司治理評鑑」前百分之五之優異成績</p>	符合上市上櫃公司誠信經營守則第25條規定
五、公司如依據「上市上櫃公司誠信經營守則」訂有本身之誠信經營守則者，請敘明其運作與所訂守則之差異情形：			<p>本公司本於廉潔、透明及負責之經營理念，強化誠信經營之企業文化及永續發展之經營環境，爰參酌「上市上櫃公司誠信經營守則」及相關法令規定，訂定本公司的「誠信經營原守則」、「誠信經營作業程序及行為指南」、「董事及經理人道德行為準則」及「員工從業道德行為守則」，以具體規範本公司人員於執行業務時之依據。規範之精神與作法無差異。</p>
六、其他有助於瞭解公司誠信經營運作情形之重要資訊：			<p>本公司訂有「內部重大資訊處理及內線交易管理辦法」，明定本公司董事、經理人、員工、顧問應以善良管理人之注意及忠實義務，依誠實信用原則執行業務，並簽署保密協定。知悉本公司內部重大資訊之董事、經理人、員工、顧問於本公司發言系統未正式對外發言前不得洩露所知悉之內部重大資訊予他人。本公司之董事、經理人、員工、顧問不得向知悉本公司內部重大資訊之人探詢或蒐集與個人職務不相關之公司未公開內部重大資訊，對於非因執行業務而得知本公司未公開之內部重大資訊亦不得向其他人洩露。</p>

(七) 公司如有訂定公司治理守則及相關規章者，應揭露其查詢方式：請參考本公司網頁 [http://www.ablerex.com.tw/ch/about\\_8-4.php](http://www.ablerex.com.tw/ch/about_8-4.php)

(八) 其他足以增進對公司治理運作情形之瞭解的重要資訊，得一併揭露：無。

(九) 內部控制制度執行狀況應揭露下列事項：

1.內部控制聲明書：請參酌第120頁。

2.委託會計師專案審查內部控制之審查報告：無。

(十) 最近年度及截至年報刊印日止公司及其內部人員依法被處罰、公司對其內部人員違反內部控制制度規定之處罰、主要缺失與改善情形：無。



(十一) 最近年度及截至年報刊印日止，股東會及董事會之重要決議。

1. 股東會重要決議事項

會議日期	常會、臨時會	重要決議事項	後續處理
107/6/21	常會	<p>◎報告事項</p> <ol style="list-style-type: none"> <li>1. 一〇六年度營業報告</li> <li>2. 一〇六年度監察人查核報告</li> <li>3. 大陸投資情形報告</li> <li>4. 本公司一〇六年度員工酬勞及董監事酬勞報告</li> <li>5. 本公司修訂「董事會議事規則暨董事會運作管理作業」報告。</li> <li>6. 其他報告：               <ol style="list-style-type: none"> <li>(1)背書保證情形報告</li> <li>(2)股東提案報告</li> </ol> </li> </ol> <p>◎承認事項</p> <ol style="list-style-type: none"> <li>1. 通過承認本公司一〇六年度營業報告書及決算表冊案。</li> <li>2. 通過承認本公司一〇六年度盈餘分配案。</li> </ol> <p>◎討論事項</p> <ol style="list-style-type: none"> <li>1. 辦理資本公積發放現金股利案</li> </ol>	<ol style="list-style-type: none"> <li>1. 本公司106年股東會決議事項已全數執行完畢。</li> <li>2. 本公司股東會承認之盈餘分配案，經 107/6/29 董事會決議，業於 107/8/30 完成股東現金股利發放。</li> </ol>

## 2. 董事會重要決議事項

會議日期	重要決議事項
107/1/29	<p>◎ 報告事項：</p> <ol style="list-style-type: none"> <li>1.重要財務業務報告。</li> <li>2.內部稽核業務報告。</li> </ol> <p>◎承認暨討論事項：</p> <ol style="list-style-type: none"> <li>1.通過本公司委任簽證會計師獨立性評估案。</li> <li>2.通過本公司向金融機構申請往來額度案。</li> <li>3.通過本公司背書保證事項。</li> </ol>
107/3/22	<p>◎ 報告事項：</p> <ol style="list-style-type: none"> <li>1.重要財務業務報告。</li> <li>2.內部稽核業務報告。</li> <li>3.本公司導入國際財務報導準則第 16 號「租賃」初步評估結果報告。</li> </ol> <p>◎承認暨討論事項：</p> <ol style="list-style-type: none"> <li>1.通過本公司 106 年度財務報表及營業報告書案。</li> <li>2.通過本公司 106 年度內部控制制度聲明書。</li> <li>3.通過本公司 106 年度員工酬勞及董、監事酬勞提撥暨分配案。</li> <li>4.通過 106 年度盈餘分配案。</li> <li>5.通過辦理資本公積發放現金股利案。</li> <li>6.通過本公司 107 年股東常會召開日期、地點及相關事宜。</li> </ol>
107/5/7	<p>◎ 報告事項：</p> <ol style="list-style-type: none"> <li>1.重要財務業務報告。</li> <li>2.內部稽核業務報告。</li> <li>3.報告本公司董事、監察人、經理人購買責任保險案。</li> </ol> <p>◎承認暨討論事項：</p> <ol style="list-style-type: none"> <li>1.承認本公司 107 年度第一季合併財務報告案。</li> <li>2.通過本公司向金融機構申請往來額度案。</li> </ol>
107/6/29	<p>◎承認暨討論事項：</p> <ol style="list-style-type: none"> <li>1. 通過本公司 106 年度盈餘分配除息基準日暨資本公積發放現金基準日案。</li> </ol>

會議日期	重要決議事項
107/8/6	<p>◎ 報告事項：</p> <ol style="list-style-type: none"> <li>1.重要財務業務報告。</li> <li>2.內部稽核業務報告。</li> </ol> <p>◎承認暨討論事項</p> <ol style="list-style-type: none"> <li>1.承認本公司 107 年度第二季合併報告。</li> <li>2.通過修訂本公司「薪酬委員會規章」內部控制及書面制度。</li> <li>3.通過本公司 106 年度經理人員紅利分配金額案。</li> <li>4.通過向金融機構申請往來額度案。</li> <li>5.通過背書保證事項案。</li> <li>6.通過資金貸與 Ablere Electronics Italy SRL 案。</li> <li>7.通過子公司 Ablere International Corporation Limited 資金貸與案。</li> </ol>
107/11/5	<p>◎ 報告事項：</p> <ol style="list-style-type: none"> <li>1.重要財務業務報告。</li> <li>2.內部稽核業務報告。</li> </ol> <p>◎承認暨討論事項：</p> <ol style="list-style-type: none"> <li>1.承認本公司 107 年度第三季合併財務報告案。</li> <li>2.通過本公司民國 108 年度稽核計畫案。</li> <li>3.通過向金融機構申請往來額度案。</li> <li>4.通過背書保證事項案。</li> <li>5.通過美國第二海外子公司投資案。</li> </ol>
107/12/24	<p>◎ 報告事項：</p> <ol style="list-style-type: none"> <li>1.重要財務業務報告。</li> <li>2.內部稽核業務報告。</li> <li>3.本公司【履行社會責任情形】報告案。</li> <li>4.本公司【履行誠信經營情形及採行措施】報告案。</li> </ol> <p>◎承認暨討論事項：</p> <ol style="list-style-type: none"> <li>1.通過本公司民國 108 年度預算案。</li> <li>2.通過本公司 107 年度經理人年終獎金案。</li> <li>3.通過修訂本公司「取得或處份資產處理程序」書面制度案。</li> <li>4.通過本公司向金融機構申請往來額度案。</li> </ol>

會議日期	重要決議事項
108/1/21	<p>◎ 報告事項：</p> <ol style="list-style-type: none"> <li>1.重要財務業務報告。</li> <li>2.內部稽核業務報告。</li> <li>3.報告本公司 107 年度董事會績效評估結果。</li> </ol> <p>◎承認暨討論事項：</p> <ol style="list-style-type: none"> <li>1.通過本公司委任簽證會計師獨立性評估案。</li> <li>2.通過本修訂本公司「公司治理實務守則」書面制度案。</li> <li>3.通過修訂本公司「董事會績效評估辦法」書面制度案。</li> <li>4.通過向金融機構申請往來額度案。</li> <li>5.通過背書保證事項案。</li> </ol>
108/3/21	<p>◎ 報告事項：</p> <ol style="list-style-type: none"> <li>1.重要財務業務報告。</li> <li>2.內部稽核業務報告。</li> </ol> <p>◎承認暨討論事項：</p> <ol style="list-style-type: none"> <li>1.通過本公司民國 107 年度財務報表及營業報告書案。</li> <li>2.通過本公司民國 107 年度內部控制制度聲明書案。</li> <li>3.通過本公司 107 年度員工酬勞及董、監事酬勞提撥暨分配案。</li> <li>4.通過本公司 107 年度盈餘分配案。</li> <li>5.通過修訂本公司「公司章程」書面制度案。</li> <li>6.通過修訂本公司「CA-015 董事及監察人選舉辦法」書面制度案。</li> <li>7.通過本公司民國 108 年股東常會召開日期、地點及相關事宜。</li> <li>8. 通過本公司董事、監察人、經理人購買責任保險案。</li> </ol> <p>◎其他議案及臨時動議：</p> <ol style="list-style-type: none"> <li>1. 通過薪酬委員會提議：員工酬勞發放調整提撥比率為 6-10%，並修改公司章程後提請股東會決議</li> </ol>

(十二) 最近年度及截至年報刊印日止董事或監察人對董事會通過重要決議有不同意見且有紀錄或書面聲明者，其主要內容：  
如獨立董事意見及公司對獨立董事意見之處理 (P.20註)

(十三) 最近年度及截至年報刊印日止，公司董事長、總經理、會計主管、財務主管、內部稽核主管及研發主管等辭職解任情形之彙總：無

五、會計師公費資訊：

(一) 會計師公費資訊：

會計師事務所名稱	會計師姓名		查核期間	備註
資誠聯合會計師事務所	周筱姿	李秀玲	107 年度	財務簽證及稅務簽證

金額級距		公費項目	審計公費	非審計公費	合計
1	低於2,000千元			✓	
2	2,000千元(含)~4,000千元				
3	4,000千元(含)~6,000千元		✓		✓
4	6,000千元(含)~8,000千元				
5	8,000千元(含)~10,000千元				
6	10,000千元(含)以上				

(二) 給付簽證會計師、簽證會計師所屬事務所及其關係企業之非審計公費為審計公費之四分之一以上者，應揭露審計與非審計公費金額及非審計服務內容：

單位：新台幣仟元

會計師事務所名稱	會計師	審計公費	非審計公費					會計師查核期間	備註
			制度設計	工商登記	人力資源	其他	小計		
資誠聯合會計師事務所	周筱姿 李秀玲	4,630	0	0	0	0	0	107.1.1~107.12.31	
	周筱姿	0	0	0	0	120	120	107.1.1~107.12.31	翻譯文件公費
	徐麗珍	0	0	0	0	550	550	107.1.1~107.12.31	移轉訂價專案服務
	李宜樺	0	0	0	0	300	300	107.1.1~107.12.31	企業社會責任報告諮詢服務

(三) 更換會計師事務所且更換年度所支付之審計公費較更換前一年度之審計公費減少者，應揭露更換前後審計公費金額及原因：無。

(四) 審計公費較前一年度減少達百分之十五以上者，應揭露審計公費減少金額、比例及原因：無。

六、最近二年度更換會計師資訊：

(一) 配合資誠聯合會計師事務所內部輪調，自民國 105 年第一季起變更本公司簽證會計師。

(二) 本公司最近年度之簽證會計師：



年度	事務所名稱	簽證會計師
99~102	資誠聯合會計師事務所	周筱姿、葉翠苗
103~104	資誠聯合會計師事務所	李秀玲、葉翠苗
105~107	資誠聯合會計師事務所	周筱姿、李秀玲

七、公司之董事長、總經理、負責財務或會計事務之經理人，最近一年內曾任職於簽證會計師所屬事務所或其關係企業者：無。

八、最近年度及截至年報刊印日止，董事、監察人、經理人及持股比例超過百分之十之股東股權移轉及股權質押變動情形。

(一) 董事、監察人、經理人及持股超過 10% 以上大股東股權變動情形：

單位：股

職稱	姓名	107年度		108年4月30日止	
		持有股數 增(減)數	質押股數 增(減)數	持有股數 增(減)數	質押股數 增(減)數
董事/董事長	許文	9,000	0	74,000	0
董事及持股10%以上大股東	漢唐集成(股)公司	0	0	0	0
漢唐集成(股)公司-代表人	陳朝水	0	0	0	0
漢唐集成(股)公司-代表人	陳柏辰	0	0	0	0
董事	陳友安	0	0	0	0
董事	宋建凱	(2,000)	0	0	0
監察人	何俊輝	0	0	0	0
監察人	顏宗明	0	0	0	0
監察人	陳淑華	0	300,000	0	0
聯合採購副總	蕭宗啟	(9,000)	0	0	0
第一事業部經理	黃祥銘	3,000	0	0	0
第二事業部經理	何文杰	0	0	0	0
技術服務部經理	吳坤憲	0	0	2,000	0
財務部經理	林志峰	0	0	0	0
會計部副理	廖敏亨	0	0	0	0

(二) 股權移轉或股權質押之相對人為關係人者，應揭露該相對人之姓名、與公司、董事、監察人、持股比例超過百分之十股東之關係及所取得或質押股數。

1. 股權移轉資訊：無。

2. 股權質押資訊：

姓名	質押變動原因	變動日期	交易相對人	交易相對人與公司、董事、監察人及持股比例超過百分之十股東之關係	股數	持股比率	質押比率
陳友安	質押	105.5.24	華南銀行	無	2,485,763	5.52%	64.36%
陳淑華	解質	106.8.25	兆豐銀行	無	700,482	1.56%	0

九、持股比例占前十名之股東，其相互間為財務會計準則公報第六號關係人或為配偶、二親等以內之親屬關係之資訊：

108年4月30日／單位：股；%

姓名	本人持有股份		配偶、未成年子女持有股份		利用他人名義合計持有股份		前十大股東相互間具有關係人或為配偶、二親等以內之親屬關係者，其名稱或姓名及關係		備註
	股數	持股比例	股數	持股比例	股數	持股比例	名稱	關係	
漢唐集成(股)公司 代表人:陳朝水	14,986,502	33.30%	0	0	0	0	陳朝水	董事本人為負責人	
陳朝水	0	0	0	0	0	0	漢唐集成(股)公司	主要股東之代表人	
許文	9,616,177	21.37%	333,973	0.74%	0	0	杜淑娟	配偶	
陳友安	2,485,763	5.52%	0	0	0	0	無	無	
陳淑華	700,482	1.56%	0	0	0	0	無	無	
廖敏亨	665,800	1.48%	31,000	0.07%	0	0	無	無	
富聚財務管理顧問(股)公司 代表人:何信仁	317,000	0.70%	0	0	0	0	無	無	
何信仁	0	0	0	0	0	0	富聚財務管理顧問(股)公司	主要股東之代表人	
宋建凱	242,921	0.54%	0	0	0	0	無	無	
杜淑娟	219,973	0.49%	9,730,177	21.62%	0	0	許文	配偶	
顏仲駿	214,000	0.48%	0	0	0	0	無	無	
許世榮	203,000	0.45%	0	0	0	0	無	無	

十、綜合持股比例：

107年12月31日/單位：股；%

轉投資事業 (註)	本公司投資股份		董事、監察人、經理人及直接或間接控制事業之投資		綜合投資	
	股數	持股比例	股數	持股比 例	股數	持股比例
Joint Rewards Trading Corporation	3,000	100%	-	-	3,000	100%
盈正豫順電子(薩摩亞)有限公司 AblereX Electronics (Samoa) Co., Ltd.	6,635,000	100%	-	-	6,635,000	100%
AblereX Corporation	250,000	100%	-	-	250,000	100%
愛普瑞斯國際有限公司 AblereX International Corporation Limited	10,000	100%	-	-	10,000	100%
AblereX Electronics (S) Pte. Ltd.	2,140,763	100%	-	-	2,140,763	100%
AblereX Electronics U.K Limited..	100,000	100%	-	-	100,000	100%
和田電氣株式會社 WADA DENKI CO., LTD.	3,000	100%			3,000	100%
AblereX Electronics Italy S.R.L.	100,000	100%	-	-	100,000	100%
盈正豫順電子(蘇州)有限公司 AblereX Electronics (Suzhou) Co., Ltd.	5,460,000	100%	-	-	5,460,000	100%
愛普瑞斯電氣(北京)有限公司 AblereX Electronics (Beijing) Co., Ltd.	1,175,000	80%	-	-	1,175,000	80%
盈正豫順海外有限公司 AblereX Overseas Corporation Limited	6,635,000	100%	-	-	6,635,000	100%
AblereX Electronics (Thailand) Co Ltd.	280,000	70%	-	-	280,000	70%
AblereX Latam Corporation	3,650	100%	-	-	3,650	100%

註:係公司採用權益法之投資。

## 肆、募資情形

### 一、資本及股份

#### (一) 股本來源

##### 1. 股本形成

單位：股；元

年月	發行價格	核定股本		實收股本		備註		
		股數	金額	股數	金額	股本來源	以現金以外之財產抵充股款者	其他
87/5	10	20,000,000	200,000,000	20,000,000	200,000,000	豫順公司創立股本	無	註1
90/8	10	14,080,000	140,800,000	14,080,000	140,800,000	豫順公司減資59,200,000元	無	註2
91/5	10	25,680,000	256,800,000	25,680,000	256,800,000	豫順公司與盈正公司合併增資116,000,000元	無	註3
93/7	10	45,000,000	450,000,000	31,000,000	310,000,000	現金增資53,200,000元	無	註4
96/6	13	80,000,000	800,000,000	38,000,000	380,000,000	現金增資56,000,000元；盈餘轉增資14,000,000元	無	註5
98/6	10	80,000,000	800,000,000	40,609,666	406,096,660	盈餘轉增資21,660,000元；員工股票紅利4,436,660元	無	註6
99/9	185	80,000,000	800,000,000	45,000,000	450,000,000	現金增資43,903,340元	無	註7

註1：核准日期及文號：87.5.13北縣商聯乙字第201986號

註2：核准日期及文號：90.8.22 經(90)商字第09001333510號。

註3：核准日期及文號：91.5.6 經授商字第09101142020號。

註4：核准日期及文號：93.7.21經授中字第09332449600號。

註5：核准日期及文號：96.6.6 經授中字第09632217300號。

註6：核准日期及文號：98.6.5金管證發字第0980027682號、98.6.23 經授中字第09832481880號

註7：核准日期及文號：99.7.27金管證發字第0990039173號、99.9.14北府經登字第0993154872號

##### 2. 股份種類

108年4月30日／單位：股

股份種類	核定股本			備註
	流通在外股份(註)	未發行股份	合計	
記名式普通股	45,000,000	35,000,000	80,000,000	

註：本公司股票於99年9月9日登錄上櫃交易。

##### 3. 總括申報制度相關資訊：無。

#### (二) 股東結構

108年4月30日／單位：人；股；%

股東結構 數量	政府機構	金融機構	其他法人	個人	外國機構及外國人	合計
人數	0	0	14	3,103	5	3,122
持有股數	0	0	15,700,502	29,271,498	28,000	45,000,000
持股比例	0	0	34.89%	65.05%	0.06%	100%

註：尚無陸資持股情事。

(三) 股權分散情形

108年4月30日／單位：人；股；%

持股分級	股東人數	持有股數	持股比例(%)
1 ~ 999股	289	32,851	0.073
1,000 ~ 5,000股	2,285	4,278,148	9.507
5,001 ~ 10,000股	270	2,181,178	4.847
10,001 ~ 15,000股	92	1,169,325	2.599
15,001 ~ 20,000股	45	835,748	1.857
20,001 ~ 30,000股	48	1,221,917	2.715
30,001 ~ 50,000股	38	1,534,015	3.409
50,001 ~ 100,000股	33	2,504,438	5.565
100,001 ~ 200,000股	12	1,590,762	3.535
200,001 ~ 400,000股	5	1,196,894	2.660
400,001 ~ 600,000股	0	0	0.000
600,001 ~ 800,000股	2	1,366,282	3.036
800,001 ~ 1,000,000股	0	0	0.000
1,000,001股以上	3	27,088,442	60.197
合計	3,122	45,000,000	100.000

(四) 主要股東名單：持股比例達 5% 以上之股東或持股比例占前十名之股東名稱持股數額及比例。

108年4月30日／單位：股；%

主要股東名稱	本人持有股份	
	持有股數	持股比例(%)
漢唐集成股份有限公司 (代表人:陳朝水)	14,986,502	33.30%
陳朝水	0	0.00%
許文	9,616,177	21.37%
陳友安	2,485,763	5.52%
陳淑華	700,482	1.56%
廖敏亨	665,800	1.48%
富聚財務管理顧問股份有限公司 (代表人:何信仁)	317,000	0.70%
何信仁	0	0.00%
宋建凱	242,921	0.54%
杜淑娟	219,973	0.49%
顏仲駿	214,000	0.48%
許世榮	203,000	0.45%



(五) 最近二年度每股市價、淨值、盈餘、股利及相關資料：

單位：仟股；新台幣元

項目		年度	106年度	107年度	108.3.31 (註2)
每股市價	最高		47.10	62.80	39.80
	最低		37.70	31.00	32.25
	平均		42.02	51.96	36.82
每股淨值	分配前		34.69	33.73	33.65
	分配後		32.19	註1	-
每股盈餘	加權平均股數		45,000	45,000	45,000
	每股盈餘	調整前	1.77	1.63	(0.29)
		調整後	1.77	註1	-
每股股利	現金股利		1.60	註1	-
	無償配股	盈餘配	-	-	-
		資本公積配	0.90	-	-
	累積未付股利		-	-	-
投資報酬分析	本益比		23.74	31.88	-
	本利比		16.81	註1	-
	現金股利殖利率		5.95	註1	-

本益比＝當年度每股平均收盤價／每股盈餘。

本利比＝當年度每股平均收盤價／每股現金股利。

現金股利殖利率＝每股現金股利／當年度每股平均收盤價。

註1：107年度盈餘分配業經董事會同意，尚待股東會決議。

註2：經會計師核閱。

(六) 公司股利政策及執行狀況

1. 公司章程所訂之股利政策

本公司章程第二十五條之一規定，本公司年度如有獲利，應提撥其中之百分之六～百分之十為員工酬勞，及不高於百分之二為董監事酬勞。但公司尚有累積虧損時，應予彌補。董監事酬勞限以現金為之。員工酬勞以股票或現金為之，應由董事會以董事三分之二以上之出席及出席董事過半數同意之決議行之，並報告股東會。本公司員工酬勞之發放對象除本公司員工外，得包括符合一定條件之從屬公司員工。

本公司章程第二十六條規定，本公司會計年度決算如有盈餘，應先提繳稅款，彌補以往年度虧損，次提撥百分之十為法定盈餘公積，但法定盈餘公積累積已達本公司資本額時，不在此限。次依法令或主管機關規定提撥或迴轉特別盈餘公積，並

加計以前年度累計未分配盈餘作為可供分派盈餘，由董事會視營運狀況擬定分派案，提請股東會決議。

董事會擬具之分派議案，在無其他特殊情形考量下，將以不低於當年度稅後盈餘的65%為原則。本公司章程第二十六條之一規定本公司股東紅利分派得以現金或股票方式發放，股東現金紅利分派之比例不得低於股東紅利總額之百分之二十。

此項盈餘分派之種類及比例，基於公司未來資金需求及長期營運規劃，得由董事會依當時營運狀況，兼顧股東權益、平衡股利政策及資金需求規劃等擬具分派案，提報股東會決議調整之。

2. 本次股東會擬議之股利分配情形：

單位：新台幣元

項目	金額	說明
<b>107年度稅後純益</b>	73,156,133	
減：提列法定公積(10%)	-7,315,613	
減：特別盈餘公積	-4,907,495	其他股東權益-[國外營運機構財務報表換算之兌換差額]負值提列數
<b>加：民國107年度保留盈餘調整數</b>	801,541	舊制退休金精算差異數
加：106年度未分配盈餘	61,919,718	
<b>107年度可供分配之盈餘</b>	123,654,284	
減：股東現金股利	67,500,000	每股配發現金1.5元
<b>本期未分配盈餘餘額</b>	56,154,284	

註：本盈餘分配情形於108年3月21日經董事會擬議通過，擬提請股東會決議。

3. 預期股利政策有重大變動之說明：無此情形。

(七) 本年度擬議之無償配股對公司營業績效及每股盈餘之影響：

本公司董事會決議擬配發107年度現金股利每股1.5元，並無無償配股之情事，且本公司並未公開完整式之財務預測，故不適用。

(八) 員工、董事及監察人酬勞：

1. 公司章程所載員工、董事及監察人酬勞之成數或範圍

本公司章程第25條之1規定，本公司年度如有獲利，應提撥不低於百分之六為員工酬勞，及不高於百分之二為董監事酬勞。但公司尚有累積虧損時，應予彌補。

本公司員工酬勞之發放對象除本公司員工外，得包括符合一定條件之從屬公司員工。

2. 本期估列員工、董事及監察人酬勞金額之估列基礎、以股票分派之員工酬勞之股數計算基礎及實際分派金額若與估列數有差異時之會計處理

本公司民國 107 年員工酬勞估列金額為 6,262 仟元，董監酬勞估列金額為 2,087 仟元，係依該年度之獲利情形，分別以 6%及 2%估列員工酬勞及董監酬勞，嗣後經董事會特別決議實際分派金額與估列金額有差異時，則按會計估計變動處理。

3. 董事會通過分派酬勞情形：

(1)以現金或股票分派之員工酬勞及董事、監察人酬勞金額：

本公司董事會決議以現金分派 107 年度員工酬勞新台幣 6,260 仟元及董監事酬勞新台幣 2,080 仟元。前述分派金額，較 107 年度帳上估算金額少新台幣 9 仟元。主要係考量未來分配作業實務需要微調配發數，與帳列數之差異將視為會計估計變動，列為 108 年度之損益。

(2)以股票分派之員工酬勞金額及占本期個體或個別財務報告稅後純益及員工酬勞總額合計數之比例：

本公司董事會決議擬以現金配發員工酬勞，無股票分派，故占本期個體或個別財務報告稅後純益及員工酬勞總額合計數之比例均為 0%。

4. 前一年度員工、董事及監察人酬勞之實際分派情形：

106 年度本公司員工酬勞及董監酬勞估列數及董事會決議分派情形如下表，實際分派金額較 106 年度帳上估算金額多新台幣 7 仟元。主要係考量分配作業實務需要而微調配發數，與帳列數之差異視為會計估計變動，已調整於 107 年度之損益。

項 目	106 年度員工酬勞與董監酬勞分派		差異數	差異原因說明
	106 年 12 月 31 日 帳載估列金額	107 年 3 月 22 日 董事會決議分派		
董監事酬勞(現金)	\$1,983	\$1,980	-\$3	派發作業實務需要微調
員工酬勞(現金)	\$5,950	\$5,960	\$10	派發作業實務需要微調

單位：新台幣仟元

(九) 公司買回本公司股份情形：無。

二、公司債(含海外公司債)辦理情形：無。

三、特別股辦理情形：無。

四、參與海外存託憑證辦理情形：無。

五、員工認股權憑證辦理情形：無。

六、限制員工權利新股辦理情形：無

七、併購或受讓他公司股份發行新股辦理情形：無。

八、資金運用計畫執行情形：無。

## 伍、營運概況

### 一、業務內容

#### (一)業務範圍:

- (1)本公司所營業務之主要內容：
- ①不斷電系統設備之製造及銷售。
  - ②主動式電力濾波器之製造及銷售。
  - ③太陽能電力轉換系統設備之製造及銷售。
  - ④代理大容量不斷電系統以專案工程方式銷售及服務。
  - ⑤提供維護及技術服務業務。
- (2)主要產品及其營業比重

單位: 新台幣仟元；%

主要產品	年度	106年度		107年度	
		銷售額	比重(%)	銷售額	比重(%)
不斷電系統 (簡稱UPS)		1,006,204	42.02%	935,361	36.96%
主動式電力濾波器 (簡稱APF)		134,199	5.60%	156,369	6.18%
太陽能電力轉換器 (簡稱PV Inverter)		19,389	0.81%	27,170	1.07%
專案工程		930,745	38.86%	1,060,839	41.92%
其他		304,301	12.71%	350,874	13.87%
合計		2,394,838	100.00%	2,530,613	100.00%

- (3)公司目前之主要商品(服務)項目:
- ①自行研發、製造及銷售單相20KVA(含)以下之不斷電系統設備(簡稱單相UPS或小型UPS)。
  - ②自行研發、製造及銷售三相10KVA(含)以上之不斷電系統設備(簡稱三相UPS或中大型UPS)。
  - ③代理銷售歐洲SOCOMECEC品牌之三相15KVA(含)以上之中大型不斷電系統設備(簡稱三相UPS或中大型UPS)。
  - ④自行研發、製造及銷售改善電力品質之設備「主動式電力濾波器」(Active Power Filter, 簡稱APF), 又稱「主動式電力諧波調節器」(Active Power Harmonics Conditioner)
  - ⑤自行研發、製造及銷售綠色能源系統設備「太陽能電力轉換器」(PV (Photovoltaic) Inverters, 簡稱PV Inverter), 又稱Solar Inverter。
  - ⑥提供OEM/ODM/OIM (Original Innovative Management建立產品創新與原創設計) 等型式之設計與製造服務。
  - ⑦上列產品之維護及技術服務業務。
- (4)計畫開發之新產品(服務)
- ①小型化、智慧化、網路化與分散式等多功能UPS新技術開發。
  - ②三相高頻並聯之中大型UPS
  - ③電力品質管理技術
  - ④混合併網型PV Inverter
  - ⑤電源管理軟體技術



- ⑥智慧電網(SmartGrids)應用相關產品PDU
- ⑦無線電池監控系統(Wireless BMS)
- ⑧儲能系統

## (二) 產業概況:

### (1) 產業之現況與發展

#### ① 不斷電系統(Uninterruptible Power Supply, 簡稱UPS)

近年來，隨著高科技電子產品蓬勃發展，高科技廠中用以控制製程之電腦及精密儀器設備之操作均需仰賴高品質及可靠度佳的電源供應，才能維持其正常運轉，不良的電力品質可能造成精密儀器設備的錯誤動作，甚至造成製程中斷，導致嚴重的損失。常見之電力品質的問題，如電壓失真、過壓、欠壓及電力中斷等，如何提供高品質及可靠度佳的電源已成為電力公司及用戶非常重要的研究課題。為避免電力中斷或是電壓不穩定之問題<sup>3</sup>，用戶大都會加裝不斷電電源系統(Uninterruptible Power Supply, UPS)以確保電力品質，進而提升精密儀器設備運作的可靠度。

不斷電電源系統可在蓄電池容量範圍之內藉由電力轉換介面來提供市電電源異常時設備所需之電力，因此被大量的用來作為資訊與通訊設備及精密儀器設備之備用電源，用以防止瞬間斷電所造成的設備操作中斷，以提升設備運轉之可靠性，所以不斷電電源系統之需求也不斷的成長。

不斷電電源系統大致上可分為三大類：離線式(Off-line)、在線式(On-line)及在線互動式(Line interactive)，此三類不斷電電源系統皆有其優缺點及適用場合。常見之離線式不斷電電源系統為單相低容量產品，且功能較少，售價亦較低，目前普遍應用於個人電腦與其周邊設備上，該類不斷電電源系統屬熱待機待命型，在市電電源正常時該類不斷電電源系統與負載間之開關為開啓的，以避免市電電源與不斷電電源系統間之環流，但在市電電源異常時，負載需承受幾毫秒因開關轉態所造成之斷電時間，導致負載之運轉效能因而降低。在線式不斷電電源系統是將市電電源提供之交流電能經一交流/直流電力轉換器轉換成直流電能，部分直流電能儲存於電池組，部分直流電能再經由一直流/交流變流器轉換成穩定可靠之交流電源輸出以供給負載，使用在線式不斷電電源系統時，負載與市電電源間包含兩級電力轉換器，因此負載之電力品質將不會受到市電電源的影響，可提供負載設備最佳的電力防護方案，因此在線式不斷電電源系統較常應用在對電源品質要求較高之儀器設備上，但由於此型不斷電電源系統負載所需之電力需經兩級電力轉換器轉換，因此電路設計上較為複雜，且效率較低。至於在線互動式不斷電電源系統係以電力轉換器與市電電源並聯運轉技術為基礎，其電力轉換器同時負責電池充電及放電之電能轉換工作，即市電電源正常時，由市電電源直接供應負載且經電力轉換器對電池進行充電，市電電源異常電池儲能經電力轉換器提供電力至負載，此型不斷電電源系統架構較為簡單且成本較低，且由於市電電源正常時，負載所需的電力由市電電源直接提供，故無經常性的能量耗損，但仍有轉換時間的問題。

近年來為了提高在線式不斷電電源系統之效率，其操作模式除了三級電力轉換器轉換外，另增加一經濟運轉模式，操作在經濟運轉模式時，在線式不斷電電源系統之直流/交流變流器設定在熱待機狀態，而負載直接由市電電源供給。

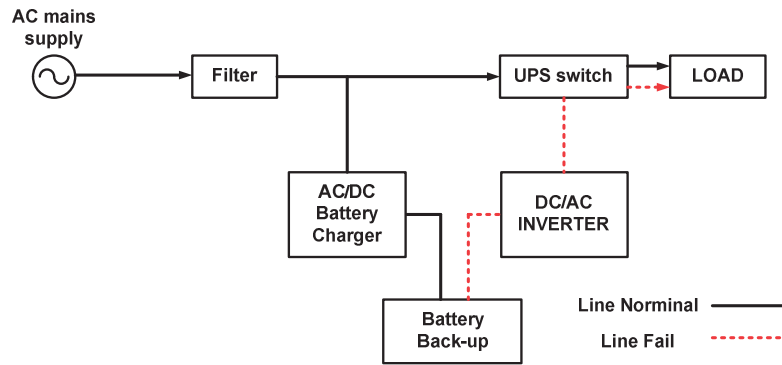


表1 三種不斷電電源系統架構之優缺點比較

種類	優點	缺點
離線式 (Off-Line)	1. 電路簡單 2. 電能效率較高 3. 成本低、體積小	1. 短暫電力中斷(約1ms) 2. 缺乏穩壓功能，電力品質易受市電電源影響
在線式 (On-Line)	1. 無短暫電力中斷 2. 幾乎可以改善所有市電端電源品質問題	1. 成本較高 2. 控制電路較複雜 3. 效率較差
在線互動式 (Line Interactive)	1. 電路簡單 2. 成本低	1. 短暫電力中斷 2. 控制機構較複雜

A. 離線式(Off-line)

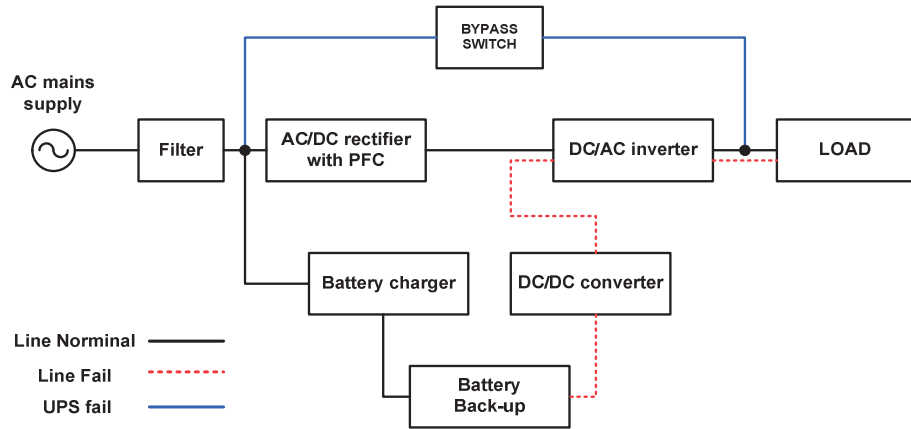
離線式不斷電系統之架構，主要包含交/直流電力轉換器、蓄電池及逆變器，當電源正常時所需電力直接由市電供應，另一部份則透過交/直流電力轉換器對蓄電池充電，逆變器則無載運轉，故負載之電力品質直接取決於市電；當市電中斷時，逆變器即將存在蓄電池的電力轉換成交流電，供設備繼續使用。一般離線式不斷電系統只能提供備援電力，並無法改善電力品質，且市電中斷時瞬間會有短暫切換的轉換時間，因離線式不斷電系統並非真正不斷電而是所謂「瞬中斷」，當電壓低於容許值時開關自動切換，改由蓄電池供電，但設備使用者沒感覺仍能繼續工作，而這段「瞬中斷」到電池供電的反應時間應小於0.1秒；此外，離線式UPS所輸出的波形多為方波，僅適用於一般個人用電腦設備，因此，該產品多用於一般小型系統或重要性較低的設備。



離線式不斷電系統

### B. 在線式(On-line)

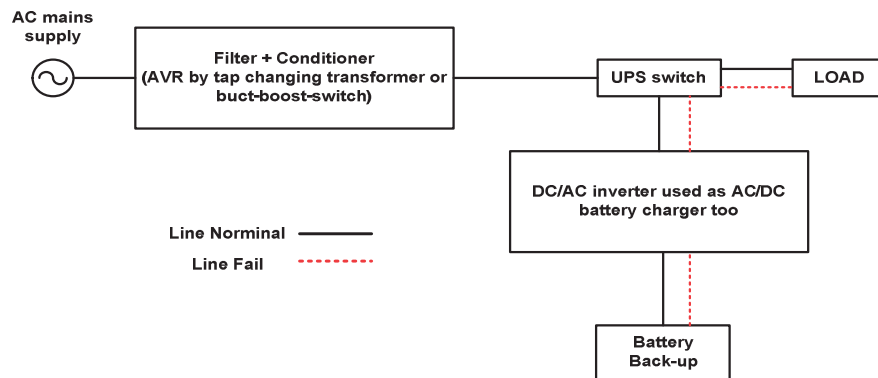
在線式不斷電系統除其電力架構較離線式複雜外，最大的不同是電流的控制方式。當市電正常供電時，電力通過交/直流電力轉換器後將一部份直流電供應蓄電池充電，另一部份則轉為交流電供應設備所需，當市電中斷時，逆變器持續提供繼電力，但來源轉由蓄電池供電，因此沒有電力中斷問題，正由於設備與市電間有在線式不斷電系統作隔離，電力品質可經由在線式UPS有效控制，電壓過高、過低、突波、電波干擾及頻率飄移等現象均可獲得改善，且輸出波型為正弦波可適用於所有設備，因此，適用於電力品質要求較高的精密儀器設備。



在線式不斷電系統

### C. 在線互動式(Line-interactive)

在線互動式不斷電系統原理與離線式相去不遠，最大特色在於交/直流電力轉換器與逆變器同為一個電力轉換器，這個電力轉換器除了平時對電池進行充電外，一但市電中斷時電力轉換器便會自動取代逆變器，將電池的電力釋放供設備使用，由於其產品設計上市電正常供電時並未經過轉換器，故電力中斷時仍有「瞬中斷」，但其瞬中斷到電池供電的反應時間小於0.04秒，另在線式互動式UPS所輸出波型為正弦波，所適用之設備較離線式UPS更為廣泛，由於在線互動式上互動式不斷電系統功能介於在線式與離線式之間，較適合小型企業或是網站伺服器使用。



在線互動式不斷電系統

不斷電電源系統可在蓄電池容量範圍之內藉由電力轉換介面來提供市電電源異常時設備所需之電力，因此被大量的用來作為資訊與通訊設備及精密儀器設備之備用電源，用以防止瞬間斷電所造成的設備操作中斷，以提升設備運轉之可靠性，故有其固定之市場存在價值。再者；伴隨著愈來愈多電子設備如有線電視、寬頻上網、無線通訊基地台、監控系統、保全系統及汽車等等，原本UPS不存在的市場，逐漸開始增加對其需求，預計未來UPS的市場將有很大的成長機會。而本公司因於設立時即從事UPS研發及製造，主攻具技術門檻之高階型在線式UPS，且不斷改良在線互動式UPS的功能，以期用較低的成本達最大效能以符合客戶需求，避免與其他廠商在低階離線式UPS市場產生低價競爭的窘境。

## ②主動式電力濾波器(Active Power Filter)

由於功率半導體元件的製造技術與電力電子應用技術的快速發展使電力電子設備廣泛的應用於各種領域中。電力電子設備有高輸入電流諧波與低輸入功因之缺點，而諧波電流導致電力品質的惡化。近年來精密儀器設備被廣泛的應用於工業界，它們對電力品質的要求相當高，所以電力公司不得不制定諧波管制標準來限制用戶的諧波量，以維持配電系統的電力品質。

傳統上被動式電力濾波器是由被動元件電感器及電容器所組成，由於價格便宜，所以目前廣泛地運用於抑制諧波；然而，被動式電力濾波器有如下的缺點：(1)電力系統阻抗的變化嚴重地影響濾波特性。(2)電源電抗與被動式電力濾波器之間可能產生並聯諧振，使得負載諧波電流被放大，並產生較大的諧波電壓失真。(3)電源電抗與被動式電力濾波器之間可能產生串聯諧振，它可能導引其它非線性負載之諧波電流流入被動式電力濾波器，而造成被動式電力濾波器之過載。(4)由於系統之狀態變化或濾波器電容或電感值之偏移，使得濾波器參數設計不易。(5)濾波特性固定無法隨負載變化。基於以上之缺點，所以近年來有主動式電力濾波器被提出來，它是利用功率半導體開關元件，如GTO、IGBT、電力電晶體等組成之電力轉換器，此設備除了可以解決諧波的問題外，同時亦能補償虛功，使得市電輸入電流變成與市電電壓同相位之純正弦波。主動電力濾波器之架構包含了換流器、儲能元件及控制電路等三部分。傳統上，大都利用被動式電力濾波器來抑制諧波，但其尚存在許多目前技術仍無法克服之缺點。而主動式電力濾波器為近年來利用電力電子技術所發展出來之諧波改善設備，其能同時抑制諧波與功因改善。

目前抑制諧波之濾波器主要有三種，一為傳統之被動式電力濾波器(Passive Power Filter；簡稱PPF)，二為主動式電力濾波器(Active Power Filter；簡稱APF)，三為混合式電力濾波器(Hybrid Power Filter；簡稱HPF)。茲就三種濾波器說明如下：

#### A. 被動式電力濾波器(Passive Power Filter)

傳統上被動式電力濾波器(PPF)是由被動式元件：電容器、電抗器及電阻器所組成。但某些被動原件的特性卻也造成被動式濾波器(PPF)一些先天上的問題。例如：被動式濾波器的諧波吸收效果會因系統的阻抗變化而隨著一起變化。另外，如果系統外部之不明諧波流入該系統或因為系統本身負載變化、新增加諧波之負載，亦有可能使既有之被動式電力濾波器(PPF)因過載或共振而造成事故。另外其使用之電力電容器及電感器都存在著誤差值，且隨著使用時間增長及溫度變化均會造成電力電容器或電感器之值產生漂移，因而降低其濾波性能，另被動元件體積與重量龐大，需佔用較大空間。

#### B. 主動式電力濾波器(Active Power Filter)

主動式電力濾波器(APF)是應用電力電子技術之交直流變換設備，依據負載端的需求產生一與負載諧波電流反相的諧波電流注入電力系統，此諧波電流與負載諧波電流相互抵消，達到濾除諧波的效果。用以改善諧波電流所導致的一些破壞問題，如變壓器過熱、電壓失真及機器故障等。然而由於大功率之電力電子元件其切換頻率受限，使得主動式電力濾波器(APF)之電力容量有所限制。

#### C. 混合式電力濾波器(Hybrid Power Filter)

因被動式與主動式電力濾波器各有其難以克服的問題存在，所以結合主動式與被動式電力濾波器之設備相繼被提出，稱之為混合式電力濾波器(HPF)；其原理是藉由加入一電力轉換器以改善被動式電力濾波器(PPF)特性，並解決其易與系統阻抗發生共振問題；另一方面，由於被動式電力濾波器之使用，相較於主動式電力濾波器(APF)，可有效降低電力轉換器的容量，使混合式電力濾波器(HPF)易於應用在較大容量之濾波系統上。

本公司主動式電力濾波器(APF)的研究技術係採用即時響應控制方法，即可以在每一個電流週期內的任一點進行即時補償，依據負載端的需求產生一與負載諧波電流反相的諧波電流注入電力系統，此諧波電流與負載諧波電流相互抵消，使得電力系統端得到接近正弦的電流波形，達到濾除諧波的效果，此種快速響應能力特別適合負載量有大幅變化之設備，如維持水壓或氣壓用的泵浦、高階的載客或載貨電梯及高科技產業等。目前世界上主要以美、日等大廠為主如FUJI、TOSHIBA、MERLIN及ABB等，反觀台灣目前尚無其他大型領導廠商，公司產品以即時響應控制方法，使得主動式電力濾波器的暫態響應能力極佳，可以在每一個電流週期內的任一點進行即時補償，不似其它的產製品因採用快速傅立葉轉換(FFT)方法，使得負載再變化延遲兩週之後才有響應輸出，除突破現階段產品架構與技術運用外，更符合國際安全規範，讓該產品銷售範圍更佳廣泛，並打破一般傳統高規格產品其安全規範必定無法突破之迷思，為目前國內深具競爭性產品，加上本公司2012年新產品最新研製之主動式電力濾波器(APF) 150A 歐規/美規系列機種，在未來預計對本公司營運成長將有正面助益。



### ③ 太陽能電力轉換器(PV Inverter)

#### A. 全球太陽能市場現況：

相較於100年，太陽能逆變器的需求在歐洲明顯下降許多，還好得利於中國市場的爆炸性成長，101年銷售總量統計達到31 GW，仍有5%的增長，但因為市場價格的急劇下滑而使得製造商的實質收入不增反減。

根據IMS Research的預測，太陽能逆變器的市場仍會繼續增長，尤其在106年可以期待有比較明顯的需求增長。預測小型商業建築的太陽能系統(通常採用10~100kW)和太陽能電站(一般裝置500kW或以上)的逆變器需求之增長比例將會比較明顯；住家型的太陽能系統需求增長則並不顯著。

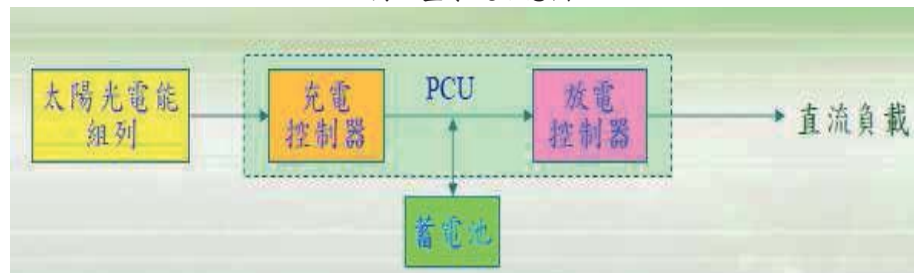
未來的太陽能系統安裝量估計有60%將發生在亞洲，主要是中國大陸，這個部分則幾乎都是太陽能電站；住家型的太陽能系統需求恐只能對日本市場有所期待。

#### B. 太陽光電發電系統種類

##### 1. 獨立型系統(Stand-Alone System)

指可單獨供應目前其所需之電力，而不需與電力公司的配電傳輸網路作為並聯。由於在夜間或陰雨天無法由太陽光電產生電力，因此獨立型系統加入了蓄電池組，在陽光充足時儲存適當電力，以提供穩定之電源。獨立型系統主要可應用於電力輸配線不容易到達或無法供電的地區，如人口稀少的山區或離島，其次也常運用於道路標示，資訊顯示板或路燈照明等電器支小型電力系統。

獨立型系統示意圖



##### 2. 市電並聯型(Grid-Connected System)

太陽光電系統市電負載並聯，平時與太陽光電系統並聯發電，提供負載，不足的電力由台電供電。好比將市電電力系統當作一個無限大、無窮壽命的免費蓄電池。

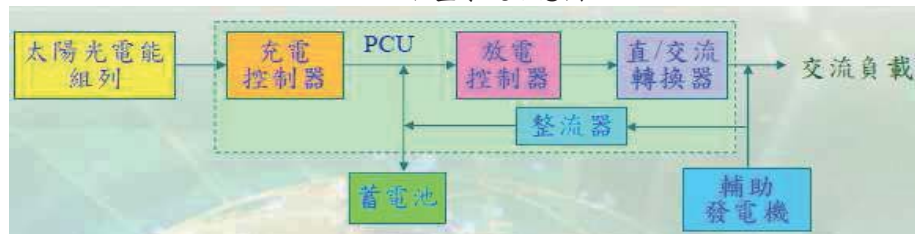
併聯型系統示意圖



### 3.緊急防災(混合)型 (Hybrid System)

太陽光電系統和市電及蓄電池搭配。平時太陽光電系統並聯發電，並供負載及充電，夜間由台電供電。刮颱風、下大雨，電力中斷時，仍有足夠的蓄電池可安排救災，等到市電恢復時就沒有問題。

混合型系統示意圖



本公司投入太陽能轉換器之研發主要運用及突破技術如下

#### (一) 抗孤島效應技術

所謂孤島效應是當市電斷電時，太陽能電力轉換器若持續發電，會形成一個孤立的發電系統，一方面可能會造成使用者局部性的電力不穩定現象，另一方面，也可能由於太陽能電力轉換器持續供電，相連接的電網(太陽能電力與市電電力聯結、並聯)仍處於上電狀態，可能造成台電維護人員觸電危險。所以一旦發生市電斷電，太陽能電力轉換器必須即時脫離電網，此時太陽能繼續發電提供使用，惟已與市電系統脫離，以保護相關連結電子系統與操作人員的安全。目前一般產品所設計孤島現象的偵測技術主要為被動方式，也因此造成大多數之孤島效應偵測技術有不靈敏及產生干擾現象問題，所以穩定度大打折扣。運用硬體及軟體方式，將理論實現於控制DSP的程式運算解決方案整合主動與被動兩者優點突破現有之技術瓶頸。

#### (二) 最大功率追蹤法

太陽能板的輸出功率會受到外界環境因素，如日照強度、溫度、元件老化及光電材料等影響。為了要讓太陽光電池發揮最大的效能，必須對PV-Inverter加以適當之控制，使其在各種不同工作環境之下，均能自太陽光電池汲取最大功率，此控制方法即所謂之最大功率追蹤。

#### (三) 並網控制技術

由於太陽光發電系統將太陽能光電板所產生的能量直接將電力並聯饋入電網，因此相關的保護措施必須發展完備。將電力饋入電網，可能面臨的一些技術與法規問題就必須解決，諸如電力系統的穩定性。設計一個多功能的太陽光發電系統，牽涉多種不同功能的電力轉換，因此其中也包含許多控制的問題。因此我們運用數位控制DSP的高運算性能做為控制太陽能電力轉換器 (PV-Inverter) 系統解決方案。

#### ④家用儲能系統(Energy Storage System for Home)

由於太陽能屬於間歇性能源，容易受到環境因素之影響，使其輸出功率不穩定且難以預測，當大量建置市電併聯型太陽能發電系統時，太陽能之間歇特性將顯著的影響電網，造成電網的電壓及頻率波動，使電網的安全性、穩定性及供電品質變差，故市電併聯型太陽能發電系統之發展受到限制。為有效的減緩太陽能間歇特性對電網造成之衝擊



，提高太陽能發電系統之穿透率，電池儲能系統可解決因再生能源併網容量增加時，所引起的電壓擾動與電力品質不佳問題，成為智慧電網技術中的重要一環。由於有智慧電網的建置，可實現電業自由化，以實施時間電價的收費機制。用戶可於離峰用電時段以時間電價最低時買進電力，進行電池的儲能。並於尖峰用電時段將電池之電力釋能，以避開高電價之用電時段，甚至可出售至電網。另外其在市電正常時可藉由控制電池組之充/放電能使太陽能發電系統具有夜間供電的能力並提供自給自足功能，減輕太陽能間歇特性對電網造成之衝擊，當市電斷電時可與電網切離轉換成一獨立型太陽能發電系統持續對負載供電。

(2)產業上、中、下游之關聯性

①UPS產製流程(上中下游)



本公司為不斷電電源供應器之專業設計、生產製造廠商，其產品上游主要為零組件(變壓器、箱體、線材、電容器、PCB等)供應商、電池供應商及軟體開發公司，所產製產品則透過整體經銷網路提供下游終端使用者如：醫療、航空、軍事設備、金融、保全、核電、石化、通訊、電腦設備等各類產業使用。

在網際網路、資訊及通訊產業蓬勃發展下，對電力供應品質的要求亦愈趨嚴格，吸引更多企業體利用UPS保護公司電腦設備，帶動了對UPS之需求，故本公司產業之未來成長潛力相當可期。

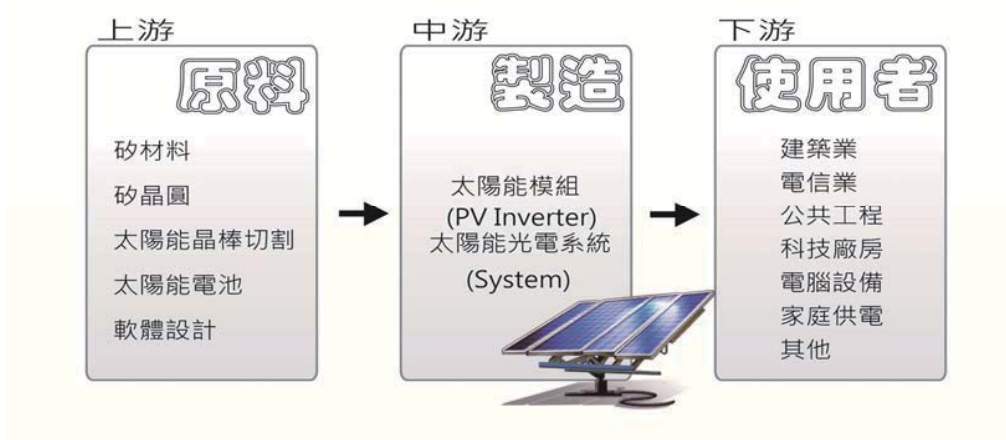
②主動式濾波器



本公司為主動式電力濾波器（簡稱APF）的專業設計、生產製造廠。此產品上游主要為零組件(變壓器、箱體、線材、電容器、PCB等)之供應商、電池供應商及軟體開發公司，所產製產品則透過整體經銷網路提供下游終端使用者如：鋼鐵機械廠、通訊設備、大型工業設備、台電輸電配線網路及其他需改善諧波之場地或設備等各類產業使用。

現今各類產業對電力供應品質的要求已愈趨嚴格，促使更多產業需使用APF來改善用電的品質，降低用電的虛耗損失。且因此項產品技術門檻高，國內外廠商並不多，故本公司APF產品相當具競爭優勢，亦為本公司主力推展的產品之一。

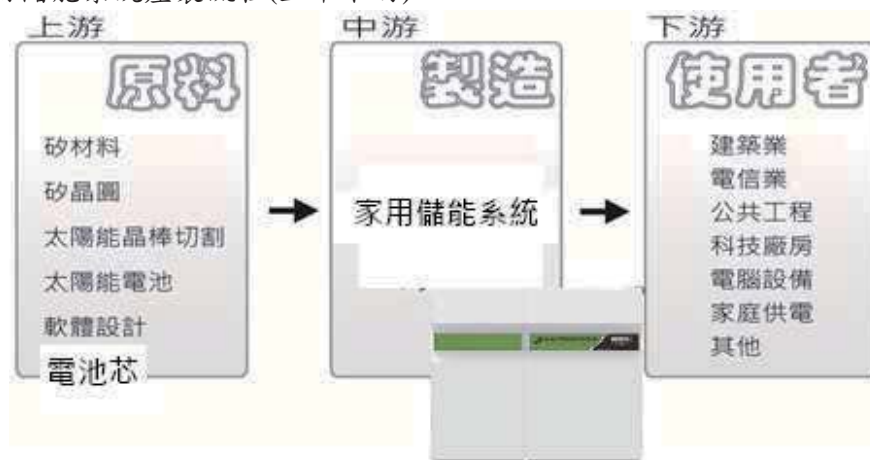
### ③ 太陽能光電產製流程(上中下游)



公司為太陽能光電產業鏈扮演著系統及轉換器區塊，設計生產製造PV Inverter，所產製產品則透過整體經銷網路提供下游系統整合如：建築業、電信業、公共工程、科技廠房等..各類產業使用。

因為太陽能光電產業在未來具有龐大商機。目前在高技術門檻之限制下國內競爭廠商並不多，本公司產製之PV Inverter在品質及價格競爭力上有一定的優勢，目前已成為全球領導廠商之一，並為不少全球大廠指定之ODM供貨對象，已成為本公司帶來更多收益之產品。

### ④ 家用儲能系統產製流程(上中下游)



公司為家用儲能系統產業鏈扮演著系統及轉換器區塊，設計生產製造ESS轉換器，所產製產品則透過整體經銷網路提供下游系統整合如：建築

業、電信業、公共工程、科技廠房等..各類產業使用。

因為儲能系統產業在未來具有龐大商機。目前在高技術門檻之限制下國內競爭廠商並不多，本公司產製之ESS轉換器在品質及價格競爭力上有一定的優勢，目前已成為國內領導廠商，並為不少國內系統大廠指定之ODM供貨對象，已成為本公司帶來更多收益之產品。

### (3)產品之發展趨勢

#### ①不斷電系統(UPS)

##### A.模組化趨勢，避免過度配置

模組化UPS由多個模組組成，方便擴充。採用傳統UPS往往會造成電源系統配置過度，例如：用戶實際電源負載為12KVA，但為了避免往後擴展麻煩，而採購20KVA傳統式UPS，這將會造成系統的過度配置，而採用模組化UPS將不會遇到類似問題。

##### B.產品設計的多元化及消費性電子化

未來UPS系統繼續朝向體積小、重量輕、高效率及低噪音等特點。使得UPS系統逐步由大型機房走向一般辦公室。因此在外觀及操作上需格外重視，讓操作者更為舒適。

##### C.朝向智慧化及網路化發展

隨著科技不斷創新，使用者對於UPS的品質與功能的需求也持續增加。傳統類比電力控制的UPS也走向全數位控制，透過UPS內部的CPU對機器參數進行編程控制，一台UPS可以同時連接多台電腦系統；更可利用通訊介面與電腦系統並配合智慧化監控軟體及網路協定，使用戶更方便、更有效在本地甚至遠端分析及管理整個電腦及UPS系統。

##### D.高可靠性及安全性

UPS系統將朝向更具可靠性及安全性發展

(a)自動偵測：開機時UPS即開始進行元件(逆變器及電池等)負載的檢查，以便及時發現問題。

(b)自我保護：通過自我保護設計，不論是UPS超載、短路或UPS溫度過高，UPS皆會自動關機以減少因UPS故障而導致其他硬體損失。

#### ②主動式電力濾波器(APF)

抑制諧波一直是電力品質改善的重要課題，隨著非線性負載的快速成長，造成電力品質每況愈下，迫使電力公司不得不訂下諧波管制標準來限制用戶產生的諧波量，以維持整個系統的電力品質。因此未來濾波器的發展除朝向高功率發展外，並將具有多重功能如：虛功補償及抑制電壓等功能；目前主動式電力濾波器(APF)的價格較被動式濾波器昂貴，尤其在負載大於500KW時，主動式電力濾波器(APF)將變得不經濟，因此另有混合式的濾波器的架構產生，該種濾波器係結合主動式與被動式優點所組合成的濾波架構，在未來將會是改善諧波技術的一種趨勢。

#### ③太陽能電力轉換器(PV Inverter)

太陽能電力轉換器(PV Inverter) 未來除將朝向高功率發展外，另可朝向他替代性能源發展如風力發電以利擴大市場。本公司於97年已取得國內首張PV Inverter之Intertek GS證書，目前更陸續通過德國、西班牙、法國、義大利、比利時、英國、美國、日本等國家認證，且公司將持續依市場脈動向更多國家申請認證，對未來擴展太陽能電力轉換器(PV Inverter) 市場將有



所助益。

④家用儲能系統

家用儲能系統(ESS)未來除將朝向高功率發展且商用外，另可解決其他替代性能源發展如風力發電或太陽能發電之先天不足所造成之問題以利擴大市場。本公司於105年陸續申請德國、澳規、日本等國家認證，對未來擴展儲能系統(ESS)市場將有所助益。

(4)產品之競爭情形

本公司目前主要產品為不斷電系統(UPS)、主動式電力濾波器(APF)及太陽能電力轉換器(PV Inverter)，其產品性質及其是否可替代性說明如下：

①不斷電系統(UPS)

所謂不斷電系統(Uninterruptible Power Supply，取其簡稱為UPS)顧名思義，就是當停電時能夠緊急取代市電，供應電力給設備，就如同緊急照明設備一樣。但不斷電系統的設計更精密，能使市電與電池或變流器之轉換時間更短，彌補一般燃油發電機或其他緊急電源中斷時間過長之缺點，且不會造成使用燃油發電機所產生之噪音及空氣污染等問題。故除非一般發電機能有效改善其供電速度及減少環境污染等，否則尚無法完全取代不斷電系統。

②主動式電力濾波器(APF)

濾波器主要係用於改善電力品質、抑制諧波之設備，目前共分三類分別為主動式、被動式及混合式，各有其優缺點。現階段濾波器將朝向更高效率及更多功能發展，未來除非有新的抑制諧波設備發明否則目前尚未有相關替代品。

③太陽能電力轉換器(PV Inverter)

太陽能電力轉換器(PV Inverter)主要係用於將太陽能電池板(Solar Panels)所蓄之直流電力轉換為交流電，以便於使用及與市電電網並聯。未來除非有新的轉換設備或太陽能電池本身可直接將直流電轉換為交流電，否則目前尚未有相關替代品。

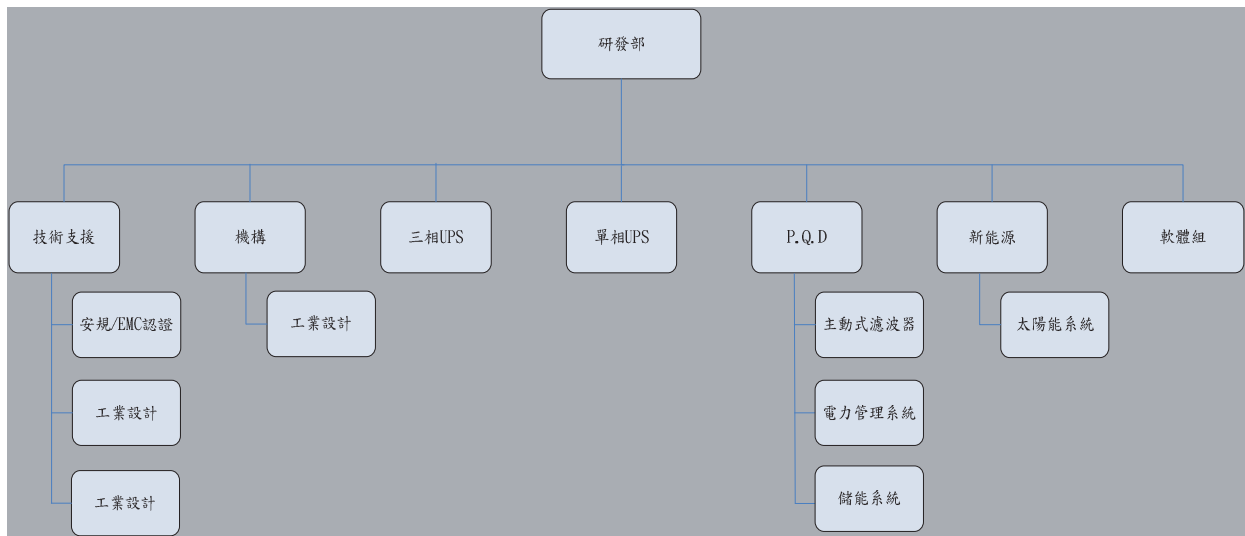
④家用儲能系統

儲能系統轉換器(ESS)主要係用於將太陽能電池板(Solar Panels)所蓄之直流電力轉換為交流電或儲存於電池槽，以便於使用及與市電電網並聯。未來除非有新的轉換設備或太陽能電池本身可直接將直流電轉換為交流電，否則目前尚未有相關替代品。

(三)技術及研發概況：

(1)所營業務之技術層次及研究發展

本公司於成立之初即開始設置研發單位，初期專注於小型UPS之研究與開發，隨著新產品及新技術的開發，研發單位的編制也隨之擴編，目前研發部門依主要產品區分為單相UPS組、三相UPS組、PQD組及新能源組，另外編列機構設計組、技術支援組、軟體組及技術研究組以配合前述三大組別做不同性質之支援，藉由研發各部對新產品發展方向之規劃、發展、設計及安規控管，提供符合市場需求的產品及服務。茲將研發組織及各部負責項目說明如下：



部門	組別	主要工作內容
研發部	單相UPS組	負責單相UPS之產品與技術研究開發。
	三相UPS組	負責三相UPS之產品與技術研究開發。
	P.Q.D組	負責APF(主動式電力濾波器)與電力管理系統之產品與儲能系統與技術研究開發。
	新能源組	負責所有綠色能源、智慧電網之產品與技術研究開發。
	機構設計組	負責所有產品之外觀設計與機構設計。
	技術支援組	負責所有產品之一般性支援，如BOM表建立、專利及安規/EMC申請、文管及研發樣品索取等。
	軟體組	負責所有產品搭配之軟體運用與雲端伺服器系統平台開發研究設計。

將各產品開發前、中、後所研究之技術知識累積、行諸於研發財產的建立。加強創新研發並取得專利權為企業在市場競爭的重要策略，前幾年我公司在國內外專利數量均大幅成長，對技術提昇有實質效果。佈局後利用此成果達到與國際大廠技術交流，甚而技術交換提供專利權的合作模式。不但可提升了公司在業界技術和品牌的口碑，更有助於提昇客戶對公司技術能力之信賴度，對業務拓展有極佳之影響。

商標申請狀況:

單位:件

註冊地區	商標			總計
	申請中	核准公告	已領證	
台灣	0	0	6	6
中國	0-盈正 0-蘇州	0-盈正 0-蘇州	6-盈正 2-蘇州	6-盈正 2-蘇州
美國	0	0	3	3
歐盟	0	0	5	5
合計	0	0	22	22

至108.03.20止商標申請狀況

專利申請狀況:包含領證完畢及審查中

已取得128專利，且其中124發明專利，並將專利運用於主要產品上，充分展現本公司研發及創新之能力。

註冊地區	申請狀態	UPS	APF	SOLAR	BMS	ESS	總計
台灣	領證完畢	13	13	13	4	2	45
	審查中	0	0	0	0	1	1
	核准領證中	0	0	0	1	1	2
<b>台灣 合計</b>		<b>13</b>	<b>13</b>	<b>13</b>	<b>5</b>	<b>4</b>	<b>48</b>
大陸	領證完畢	11	13	10	6	2	42
	審查中	1	0	3	1	2	7
	核准領證中	1	0	0	0	0	1
<b>大陸 合計</b>		<b>13</b>	<b>13</b>	<b>13</b>	<b>7</b>	<b>4</b>	<b>50</b>
美國	領證完畢	13	13	11	2	2	41
	審查中	0	0	1	1	0	2
	核准領證中	0	0	0	0	0	0
<b>美國 合計</b>		<b>13</b>	<b>13</b>	<b>12</b>	<b>3</b>	<b>2</b>	<b>43</b>
<b>總計</b>		<b>39</b>	<b>39</b>	<b>38</b>	<b>15</b>	<b>10</b>	<b>141</b>

至 108.03.20 止專利申請案件

#### 論文

技術論文的提出可使公司能見度提高，並代表公司在創新技術上之水平。藉由參與各項研討會、論文發表會，吸引更多互相合作契機。

未來世界舞台上競爭者眾，在現有資源下，更應投入以創新帶動業務成長。公司投注於專利及論文之策略與佈局，逐步累積公司的智慧財產，未來將對公司整體之競爭力有莫大的助益。

期刊論文:

單位:件

文件種類		件數	合計
期刊論文	國內	16	37
	國外	21	
研討會論文	國內	18	29
	國外	11	
總計		66	

至108.03.20止論文發表案件



## (2)研究發展人員與其學經歷

本公司截至108年03月20止，研發人員共計有117人，其學歷分佈如下：

108年03月20日／單位：人

學歷	博士	碩士	學士	大專	高中	各學歷人數合計
人數	2	67	43	3	2	117
比率	1.71	57.27	36.75	2.56	1.71	100.00%

## (3)最近五年度每年投入之研發費用

項目 \ 年度	103年	104年	105年	106年	107年	108Q1
研發費用	119,779	125,720	139,208	144,289	151,895	35,566
營業收入淨額	2,827,996	2,737,210	2,421,044	2,394,838	2,530,613	525,138
研發費用占營收淨額比率(%)	4.24%	4.59%	5.75%	6.03%	6.00%	6.77%

## (4).最近年度開發成功之技術或產品

本公司目前開發成功之技術或產品分別描述如下：

年度	產品別	研發成功之技術或產品	特性或用途說明
107 年度	UPS	在線互動式單相 UPS PSA4 500VA~1500VA	採用新式全橋架構，新機種有以下優勢 1. 效率提升 2. PCB 體積變小 3. 成本低 4. 功率較高 5. 放電時間較 Glamor 長 6. 支援兩組通訊同時傳輸 (WiFi 及 RS232 或 USB)
		在線互動式單相 UPS PST4 350VA~850VA	插座盒形式 1. 效率提升 2. 體積變小 3. 成本低
		在線式單相 UPS ARES Plus 1K~3K RT / Tower Model for 230Vac System	1. 提高產品的容量由功因0.9提升至1.0 2. 增加wifi，使人機界面更友善 3. 電池數量 (1K：2-3顆電；2K：4-6顆電池；3K：6-8顆電池)
		在線互動式單相 UPS Clumbus 750VA~3kVA For 230Vac system	1. 提高既有產品線由功因0.6提升至0.7 2. 新增SNMP and DryContact Card 3. LCD 面板顯示功能
		在線式三相 UPS TAURUS 10K~100K	1. 採用新式三階架構，使整機運轉效率大幅提升 2. 輸出功因設計可達PF = 1.0 3. 新增快速ECO轉供模式，轉換速度 < 3ms
		在線式三相 UPS Kronos 10K~20K	1. 採用新式三階架構，使整機運轉效率大幅提升 2. 降低輸出功因之規格至PF 0.9，使整機成本更具競爭力 3. 具有快速ECO轉供模式，轉換速度 < 3ms
		在線式三相 UPS Voltage Sag	1. 採用新式三階架構，整機運轉效率大幅提升 2. 採高壽命電容盤設計替代電池，於市電波形異常短暫補償負載電源 3. 容量可擴充到6台並聯的360kVA/360kW
	電源管理開發	電池監控系統 BMSIII plus RF Receiver	除延續上一代無線傳輸功能外，並增加電池均壓技術，可以更準確的防止電池過壓 偵測電池健康診斷與殘餘時間估測技術 輔助電池老化健康診斷機制

年度	產品別	研發成功之技術或產品	特性或用途說明
		樹莓派智慧型人機介面	加入WiFi功能且強化APP開發綠能產品軟體
		AC PDU2.0電力系統監控	因應直流通訊機房市場需求，開發AC PDU電力監控系統，其應用與前一代AC PDU類似，主要差異為量測精度提升，並將其監控人機界面由7吋觸控面板提升至樹莓派智慧型人機介面。
	APF	主動式電力濾波器 ESD34 150/100A	採用即時響應控制方法，此控制方法使得主動式電力濾波器的暫態響應能力極佳，可以在每一個電流週期內的任一點進行即時補償，並提高產品補償容量，並提供IP00/IP20使用需求
		APF 480V UL	除突破現階段產品架構與技術運用外，更符合國際安全規範，讓該產品銷售範圍更佳廣泛。
		APF 80A Rack Module	新一代產品大幅提升功率密度，降低裝設空間需求 新一代熱插拔技術 新型控制器增加全階次諧波補償與負載平衡機制 使用多階式轉換架構 (Multi-Level)，減少 IGBT切換損失並提昇諧波補償次數，且可同時補償諧波及修正功率因率
		APF 80A Wall Mount	新一代壁掛式產品大幅提升功率密度，降低裝設空間需求
		APF 60A/100A	除突破現階段產品架構與技術外，加入不同容量並聯搭配應用讓此產品容量組合更彈性
	ESS	單相家用型儲能系統	儲能系統包含智能電錶(ESS-MET)、儲能變流器(ESS-INV)、儲能電池模組(ESS-BAT)。
		Energy Storage System ESS5000/4000/3300	透過智能電錶量測用戶端責任分界點之電壓、電流、功率，經過控制器計算後，傳送命令至儲能變流器，調整太陽能發電功率、電池充/放電功率，達到自給自足之功能。 時間電價用戶也可透過智能電錶設定尖離峰用電時區，控制器會在相對應的時區做充/放電控制，可在低電價時區買電儲存電能，在高電價時區賣電，達成省電、用電效益最大化之目的。 儲能變流器(ESS-INV)可以自由選擇搭配的電池，只要電池電壓範圍在40~60V以內即可。原廠提供具有電池管理系統(BMS)在內的鋰電池組(ESS-BAT)可供用戶選擇，另外亦可搭配電池如：鉛酸、磷酸鋰鐵、碳化矽、鹽水電池..等。
	GPS	三相 PV inverter ES 52000	此三相52kW PV產品，可搭配太陽能模組串，且並聯數達最佳效率工作點，以達太陽能發電系統裝置成本最佳化；智慧型MPPT追蹤，可有效提升太陽能系統整體發電量，使產品更具競爭力。
		三相 PV inverter ES 60000	此三相60kW PV產品，應用於480Vac系統，更進一步提供單台PV inverter能量密度，使產品更具競爭力。
		日規單相PV inverter ESJ5500	此單相5.5kW PV產品，符合日本JET法規認證要求，並具備防災型電壓輸出迴路，產品應用層面更廣泛，並可作為日後單相儲能系統之拓展。
		單相PV inverter ES5500H	將既有ES5000H之產品，選用鋁材質外殼，並配合主要元器件之散熱性能提升，進一步增加10%的容量。 整機成本維持不變，增加產品銷售利潤。
		單相PV inverter ES7200HC	由於太陽能模板製程逐年進步，模板功率密度逐年提升。開發新一代7.2kW PV inverter以符合市場趨勢之應用 並採用1000V DC input，單MPPPT設計，於設計上更進一步提升功率密度/降低整機重量。
		台灣 CNS15382 併網法規	因應台灣頒佈國家併網法規，銷售台灣區之全系列 PV inverter 機種皆通過標準要求。

#### (四) 長、短期業務發展計畫

##### 1. 短期業務發展計畫

###### (1) 產品策略

調整中、低階單相UPS產品線，全面反攻市場，針對不同市場與客戶需求，提供合理C/P值產品，重拾客戶信賴，推升營收。

###### (2) 生產策略

調整採購政策，追求成本合理化，自源頭進行控管，嚴密供應商資格與產品用料審核，以掌握原物料品質與交期；落實在職訓練，強化生產SOP，提升人工組裝技能，來穩定產品品質，並持續提高生產效率與品質，控制產品成本。

###### (3) 行銷策略

銷售在地化，聘用歐洲籍銷售人員，強化與主要市場客戶的互動關係，更主動深入瞭解客戶的需求，並蒐集市場訊息，以達成客戶滿意的目標。並在現有業務基礎上，運用既有之產品線，積極開拓新的客戶，擴大市場佔有率。強化自有品牌產品在台灣市場之推廣與應用

###### (4) 財務配合

基於穩健經營之原則，本公司以自有資金及營運所產生的盈餘為主要之營運資金，但亦將適時適量運用銀行融資，以尋求ROE最佳化。

##### 2. 長期業務發展計畫

###### (1) 產品策略及目標

在產品發展上，公司將遵循以下的策略方向：

- ①讓現有產品系列機種更加齊備，滿足客戶選擇需求，以爭取更多客戶，增加公司業績，提高市場佔有率。
- ②完善並深化與全球業界領導廠商ODM/OEM合作模式，合作開發主流市場產品，成為全球業界領導廠商之主要供應商或策略聯盟伙伴，以增加生產規模，提昇產品品質，降低成本，提昇公司全面之競爭力。
- ③新產品開發與公司核心技術及專利技術緊密結合，提昇產品技術競爭優勢，加大與競爭廠商間技術力之差距。
- ④密切配合新能源科技之發展，跨足研發及製造太陽光電，風能等綠色及再生能源領域內相關之電力電子產品，加強相關產品於「智能電網」之應用。公司相信藉由以上的產品策略，可以發展成為一家在全球產業供應鏈中有舉足輕重地位的廠商。不但擁有優越的生產製造技術與能量，也同時擁有領先的核心技術。至少成為國內業界的領導廠商，也同時是全球產業領導廠商之主要合作伙伴。

###### (2) 生產策略

- ①製程改良以配合環保趨勢及綠色產品發展推展無污染製程。
- ②生產前置加工作業皆採模組化生產，使生產效率提高、並且減少出錯機會，獲得生產快速及高品質的雙重要求。
- ③運用自動化生產（NCT、AI、SMT、ICT）設備及自動化品管測試設備ATE，以增加生產效率，提升品質並同時達到降低成本之目的。
- ④實施全面品質管理隨時維持最佳的內部運作流程。

###### (3) 行銷策略

為不斷提昇公司銷售之業績，擴大公司產品在市場之佔有率，增加公司在全球產業鏈中之價值，公司將遵循以下所述的主要行銷策略：

- ①全程、全方位對客戶提供最優質的服務。

- ②展現公司現有之核心技術實力，以及公司持續提昇技術之決心與行動。
- ③加強尋求與產業中全球領導廠商之合作，建立彼此合作夥伴關係，使公司成為業界主流產品之供應商之一。
- ④就特定產品在適當區域市場拓展自有品牌，並建立行銷通路。
- ⑤藉由海外據點，就近收集市場訊息，連繫客戶，並對客戶提供及時之服務。

(4)財務策略

- ①加強外匯管理，適度運用金融避險工具，確定成本及收益，以降低匯兌風險，減少匯兌損失。
- ②適度運用財務槓桿，以降低經營成本。
- ③將籌措資金之管道擴及資本市場，配合資金用途，取得合理成本及穩定來源資金以利各項拓展計畫之進行。

(5)研發策略：

- ①持續專注於改善電力品質與提高供電可靠度之產品研發。
- ②持續對新能源、再生能源、能源回收及節能等領域投入研發資源，研製相關產品投入未來市場。
- ③堅持技術創新，積極專利佈局，以擴大技術競爭力。

二、市場及產銷概況

(一) 市場分析

1.公司主要商品(服務)之銷售(提供)地區

單位：新台幣仟元；%

項目	年度	107年度	
		金額	%
內銷		1,162,703	45.95%
外銷	亞洲	767,566	30.33%
	美洲	107,031	4.23%
	歐洲	489,273	19.33%
	其他	4,040	0.16%
合計		2,530,613	100.00%

2.市場佔有率

本公司主要從事不斷電系統(UPS)、主動式電力濾波器(APF)、太陽能電力轉換器(PV Inverter)之生產、銷售及電力專案工程之承作，目前國內市場生產廠商為科風、台達電及碩天等多家廠商，但因產品彼此間相異性高，且多屬客製化產品，相關資料難以取得，故無法精確統計市場佔有率。

3.市場未來之供需狀況與成長性

①不斷電系統(UPS)

由於UPS產業發展歷史悠久，但仍具有不少成長空間等待業者的投入與開拓，即便產業外移致使工廠設備數量可能銳減，UPS廠商仍能從中找到新的市場與切入點，加上電腦系統越來越普及，以及機器設備功能越來越精緻，使用者將越來越能夠體會到UPS的必須性與重要性，除了企業與機房等對UPS早已不可或缺的應用之外，也開始漸漸普及到一般消費大眾，從龐大複

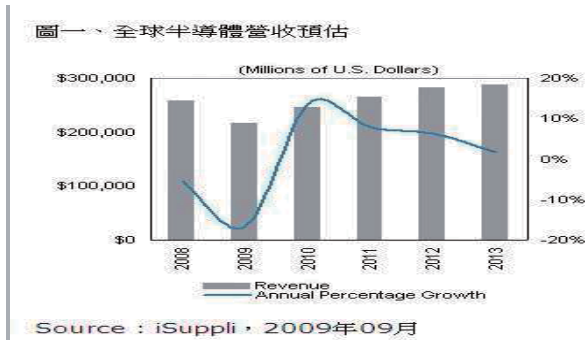


雜的家庭影音系統到個人電腦，對於UPS的需求也開始浮現。

#### ②主動式電力濾波器(APF)

隨著高科技產業快速發展，高科技產業所使用之精密儀器均需依賴高品質電力系統以維持正常運轉，由於目前高科技設備儀器大都屬非線性負載如半導體業，它們會產生大量諧波電流污染，造成電力品質受損，衍生出如電壓失真、過壓甚至造成機器故障。故裝設主動式電力濾波器(APF)來解決負載所產之諧波電流，被視為極具價值的投資。

市場研究調查機構IDC發布的「半導體應用預測報告」2011年中期更新報告聲稱，2012年全球半導體銷售額將年增5%至3,180億美元。到2015年，全球半導體銷售額將達3,780億美元，從2010年至2015年的複合年增長率為6%。故預估主動式電力濾波器(APF)需求將隨半導體產業復甦而增加。



#### ③太陽能電力轉換器(PV Inverter)

根據IMS Research的預測，太陽能逆變器的市場仍會繼續增長，尤其在2019年可以期待有比較明顯的需求增長。預測小型商業建築的太陽能系統(通常採用10~100kW)和太陽能電站(一般裝置500kW或以上)的逆變器需求之增長比例將會比較明顯；住家型的太陽能系統需求增長則並不顯著。

未來的太陽能系統安裝量估計有60%將發生在亞洲，主要是中國大陸，這個部分則幾乎都是太陽能電站；住家型的太陽能系統需求恐只能對日本市場有所期待。

#### ④家用儲能系統

根據Energytrend的預測，儲能系統的市場未來將繼續增長，尤其在2018-2020年後可以期待有比較明顯的需求增長。預測小型家用的儲能系統(通常採用5kW)ESS轉換器需求之增長比例將會比較明顯。

### 4. 競爭利基

不斷電電源供應器之良率、生產效率與規格完備業已成為世界各大廠及通路商選擇不斷電電源供應器供應商的最大關鍵，目前本公司在行銷、產品研發及生產製程方面具有下列競爭優勢：

#### ①行銷方面

本公司近年來積極參加國際及國內重要之電子資訊產業展覽，在全球相關產業鏈中本公司之知名度已廣為人知。本公司之產品也已獲得各國安規認證，有助於業績之拓展；另公司產品在小型及微型UPS方面系列齊備，可藉由完整之產品線滿足客戶需求。同時本公司技術形象及研發能力強，可配合客戶需求持續開發新產品，在國內產業界中為較受國際大廠青睞之合作對象

，有助於尋求ODM及OIM合作之機會。

#### ②產品研發方面

UPS產品正朝輕小化並同時具備智慧化、模組化、網路化的方向發展，公司在核心技術上已完全朝向高速、高精度的領域發展。而在產品開發方面不但已具有軟硬體設計開發能力，而且在產品之開發速度及設計品質上皆已達業界一流水準，是以配合客戶需求之改變以及技術之變革，適時推出新產品，並得以較精良之性能品質與較低之成本參與競爭。

#### ③生產製程方面

生產製程之改善乃為控制產製成本之重要因素，而品質穩定度更為客戶滿意及日後業務擴展之關鍵。本公司在新產品開發過程均詳細規畫整體製程，並不斷進行製程及品質改善作業，使生產更加順暢並有效降低成本，提升品質。本公司擁有自有產品開發、軟體設計、製造以及自動組裝測試等一貫化作業的專業製程能力、產品品質優良、交期準確及完善的售後服務，有足夠的競爭能力。

### 5.發展遠景之有利、不利因素與因應對策

#### ①不斷電系統(UPS)及主動式電力濾波器(APF)

##### 有利因素:

##### A.高科技產業不斷升級，帶動UPS及電力品質改善需求持續增加

隨著高科技產業升級，其所使用之設備將更加昂貴且其精密的生產製程對電力品質需求逐漸提高，故其所需之不斷電系統(UPS)及改善電力品質之電力濾波器(APF)需求將隨之增加。

##### B.研發技術優良，產品品質穩定

本公司憑藉多年自主研發及經驗的累積，已取得128項專利，且其中124項為發明專利，並將專利運用於主要產品上。且通過ISO 9001及ISO14001認證，更是為產品高品質之保證。同時也加強生產的效率，擴充產能，以滿足客戶的需求。

##### 不利因素

##### A.產品多樣化，不利生產效能效率提升

由於不斷電系統(UPS)及電力濾波器(APF)，隨著不同設備所需求的容量、功率數亦不同，故不利生產效率提升。

##### 因應對策:

強化產銷協調能力，準確掌握產品交期，透過資訊系統隨時掌握市場需求變化，製造部門彈性調整生產計劃，以確實掌握交期滿足客戶需求，並同時能兼顧集中批量生產之效益。

##### B.能量儲存密度低，無法供應長時間設備所需

一般不斷電系統(UPS)所使用之蓄電池最大缺點是儲存能量密度低，因此若需要大規模的儲能系統，需要相當大的電池體積空間。

##### 因應對策:

基於成本考量目前一般不斷電系統(UPS)所使用之蓄電池大都為鉛酸電池，未來將朝向具有能量密度高、循環壽命長等優點的鋰電池，唯其價格仍高，但隨著電池技術的進步與電動車電池研發，未來發展值得期待。

#### ②太陽能電力轉換器(PV Inverter)



### 有利因素

#### A.對能源需求持續增加，致國際原油價格居高不下

隨著中國大陸、印度、巴西等新興國家經濟成長及歐美等國經濟仍持續擴張，使得對能源之需求持續增加，而在全球石油庫存量逐年下滑，國際原油價格居高不下，使得各國逐漸尋找替代性能源，以減輕能源成本上漲及不足之情形，其中以太陽能之投資最為積極，未來在能源需求只增不減，再生能源之使用將更普及。

#### B.環保意識抬頭

隨著京都議定書之簽訂，其規範溫室氣體減量目標，並通過排放交易清潔發展機制及共同減量等多項彈性機制運行法則，並建議有害環境污染補貼改革議題，及丹麥哥本哈根會議，協議溫室氣體減排目標，並提出具體減碳目標及協助開發中國家抗暖化行動，顯示環保問題為目前首重問題，各國基於永續發展考量下，亦將積極發展再生能源產業。

#### C.政府補貼，降低建置成本

由於目前太陽能電力轉換率仍然偏低，使得太陽能發電成本較其他傳統發電方式高，加以太陽能系統建置價格頗高，使得一般民眾欲加裝太陽能系統，有經濟上壓力。因此透過各國政府制訂補貼政策，將使得太陽光電市場呈現爆發性成長，市場需求持續擴增。

### 不利因素

#### A.競爭廠商增加，價格競爭激烈

隨著該產業需求逐漸增加，競爭廠商將不斷投入隨之而來的即是削價競爭、低價搶單，以致影響產品利潤。

##### 因應對策：

本公司未來將持續研發及創新，發展效率及功能更好、或其他高階之產品與低價市場區隔，此外，更投入其他替代性能源之研發，以保持其競爭性。

#### B.產業易受政府政策影響

由於太陽能產業易受政府政策影響，尤其面臨經濟不景氣政府往往緊縮補助以減少開支，以致產品需求受到限制。

##### 因應對策：

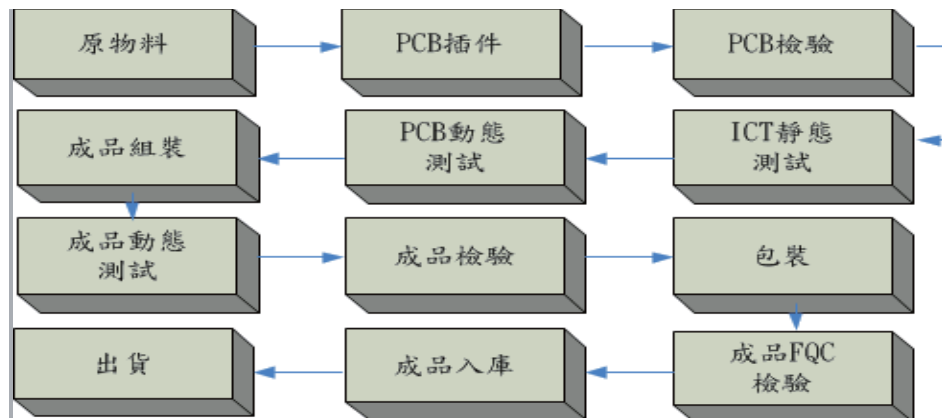
持續開發新客戶、拓展不同國家客源充分掌握未來客戶需求，並提早進入該市場，以降低依賴固定地區銷售之風險。

## (二) 主要產品之重要用途及產製過程

### 1.主要產品之重要用途

主要產品類別	用途及功能
不斷電系統 (簡稱UPS)	停電的瞬間能自動轉由UPS內部電池暫時供電，以防止電腦、通訊、消費性電子產品、高科技產品、醫療儀器等重要設備因電力中斷或電源之高突波危害而受損。
主動式電力濾波器 (簡稱APF)	可產生與負載諧波電流反相的補償電流以補償負載產生的諧波，有效改善電力品質，防止因過大的諧波電流注入或干擾，而引起用電設備或生產製程上的損害。
太陽能電力轉換器 (簡稱PV Inverter)	運用於太陽能電池直流電轉換成與市電電網相同的交流電供直接使用或與市電並網，為太陽能發電系統中關鍵之系統設備。
儲能系統	儲能系統包含智能電錶(ESS-MET)、儲能變流器(ESS-INV)、儲能電池模組(ESS-BAT)。

## 2.主要產品之產製過程：



### (三) 主要原料之供應狀況

本公司產品之主要原物料為電池、變壓器、半導體電子零件、塑膠料、鐵殼PCB、線材等，供應廠商眾多，但對各廠商之進貨比重均不高，並無進貨來源過度集中之情形。此外，本公司與供應商多能維持長期良好之合作關係，惟為確保供貨來源之穩定性，尚與其他供應商保持聯繫，其供貨狀況良好，未曾有供貨短缺或中斷之情事。

(四) 主要進、銷貨客戶名單：

1. 最近二年度任一年度中曾佔進貨總額百分之十以上之供應商名稱及其進貨金額及比率，並說明其增減變動原因

年度	106年度					107年度					108年度截至第一季止				
	項目	名稱	金額	佔全年進貨淨額比率%	與發行人之關係	項目	名稱	金額	佔全年進貨淨額比率%	與發行人之關係	項目	名稱	金額	佔全年進貨淨額比率%	與發行人之關係
1		南京理士與電源技術(有)公司	83,484	6.10%	無	1	SOCOME C	87,149	5.50%	無	1	吉鐵工程(股)公司	22,692	7.95%	無
2		其他	1,284,299	93.90%	-	2	其他	1,497,808	94.50%	-	2	其他	262,624	92.05%	-
		總計	1,367,783	100.00%	-		總計	1,584,957	100.00%	-		總計	285,316	100.00%	-

增減變動說明：本期因專案工程銷售所需增加Socomec廠商之進貨。

增減變動說明：兩期並無重大變動。

2. 最近二年度任一年度中曾佔銷貨總額百分之十以上之客戶名稱及其銷貨金額及比率，並說明其增減變動原因：

單位：新台幣仟元；%

年度	106年度					107年度					108年度截至第一季止				
	項目	名稱	金額	佔全年銷貨淨額比率%	與發行人之關係	項目	名稱	金額	佔全年銷貨淨額比率%	與發行人之關係	項目	名稱	金額	佔全年銷貨淨額比率%	與發行人之關係
1	(A)		332,020	13.86%	無	1	(己)	331,103	13.08%	無	1	A公司	58,991	11.23%	無
2	(甲)		127,917	5.34%	-	2	(A)	282,672	11.17%	-	2			0.00%	
		其他	1,934,901	80.79%	-		其他	1,916,838	75.75%	-		其他	466,147	88.77%	-
		總計	2,394,838	100.00%	-		總計	2,530,613	100.00%	-		總計	525,138	100.00%	-

增減變動說明：因積極參與國內工程，致使己公司為主要銷貨客戶。

## (五) 最近二年度生產量值表

單位：台；件；新台幣仟元

生產量值 主要產品	106年度		107年度	
	產量	產值	產量	產值
不斷電系統	249,918	855,740	251,849	948,464
主動式電力濾波器	2,458	78,187	2,753	103,889
太陽能電力轉換器	5,492	190,016	8,424	250,804
專案工程	註	748,527	註	813,945
其他(電路組件等)	註	1,340,719	註	1,526,928
合計	257,868	3,213,189	263,026	3,644,030

註. 本公司工廠主要生產不斷電系統、主動式濾波器設備、太陽能電力轉換器及相關之電路組件(PCB'A)，每一系統設備搭配之零組件各異，故其產能數據較不具比較性，故不予列示。

## (六) 最近二年度銷售量值表

單位：台；件；新台幣仟元

項目	年度	106年度				107年度			
		內銷		外銷		內銷		外銷	
		銷量	銷值	銷量	銷值	銷量	銷值	銷量	銷值
不斷電系統	484	2,314	242,412	1,003,890	198	2,977	220,791	932,384	
主動式電力濾波器	8	517	1,799	133,682	-	-	1,880	156,369	
太陽能電力轉換器	653	18,862	10	527	1,023	26,294	29	876	
專案工程		925,986		4,759		1,055,356		5,483	
其他		75,124		229,177		78,076		272,798	
合計	-	1,022,803	-	1,372,035	-	1,162,703	-	1,367,910	

## 三、從業員工

最近二年度及截至108年4月30日止之從業員工人數、平均服務年資、平均年齡及學歷分佈比率

108年4月30日單位：人；歲；%

年 度		106年度	107年度	108.4.30
員工 人數	直接員工	178	160	129
	間接員工	74	95	84
	行政人員	417	406	432
	合 計	669	661	645
平均年歲		34.58	35.38	35.9
平均服務年資		6.00	6.54	7.03
學歷分佈 比率	博 士	0.30%	0.30%	0.31%
	碩 士	12.71%	13.16%	12.87%
	大 學	27.84%	27.08%	27.13%
	大 專	19.67%	18.46%	21.24%
	高 中	26.48%	24.96%	23.10%
高中以下		14.22%	16.04%	15.35%

註：以集團內從業員工統計

#### 四、環保支出資訊

- (一) 依法令規定，應申領污染設施設置許可證或污染排放許可證或應繳納污染防治費用或應設立環保專責單位人員者，其申領、繳納或設立情形之說明：本公司於生產過程中並無重大污染源，但為避免因為法令的變更亦設立環保專責人員，並定期查詢法令更新狀況，判別是否影響公司的營運。
- (二) 防治環境污染主要設備之投資及其用途與可能產生之效益：無。
- (三) 最近二年度及截至年報刊印日止改善環境污染之經過：無。
- (四) 最近二年度及截至年報刊印日止，公司因污染環境所受損失(包括賠償)、處份之總額，並揭露其未來因應對策(包括改善措施)及可能之支出(包括未採取因應對策可能發生損失、處分及賠償之估計金額，如無法合理估計者，應說明其無法合理估計之事實)：無。
- (五) 目前污染狀況及其改善對公司盈餘、競爭地位及資本支出之影響及未來二年度預計之重大環保資本支出：無。

#### 五、勞資關係

- (一) 列示公司各項員工福利措施、進修、訓練、退休制度與其實施狀況，以及勞資間之協議與各項員工權益維護措施情形

##### 1. 員工福利措施

除依勞基法及相關法令辦理外，本公司並為員工辦理團體醫療險、意外險、健康檢查等措施，另設立職工福利委員會，統籌員工福利，除婚、喪、住院及生育補助外，亦定期辦理慶生會及國內外旅遊等福利活動，以照顧員工之生活。

##### 2. 進修及訓練

本公司不定期舉辦內部管理及專業訓練課程，另視需要派員參加外部機構舉辦之課程與訓練，以提昇員工專業能力與核心競爭力並強化員工完整之訓練及進修管道。最近年度進修及訓練情形如下表：

項目	班次數	總人次	總時數	總費用
1. 新進人員訓練	7	129	477.5	0
2. 專業職能訓練	72	230	1,074.5	152,217
合計	79	359	1,552	152,217

##### 3. 退休制度與實施狀況

本公司依據勞動基準法之規定訂定職工退休辦法，每月依內政部「勞工退休準備金提撥及管理辦法」之規定，按月以給付薪資總額之一定比率提列退休準備金，存入中央信託局保管運用，實際支付退休金時，如準備金專戶不足支應，差額部份則列為當期費用。

自民國94年7月1日起配合勞工退休金條例(以下簡稱「新制」)之實施，原適用舊制確定給付退休辦法之員工如經選擇適用新制後之服務年資，或新制施行後到職之員工其服務年資改採確定提撥制，其退休金之給付由本公司按月以不低於每月工資百分之六提繳退休金，儲存於勞工退休金個人專戶。採確定提撥退休辦法部份，本公司按勞工退休金條例之規定，依勞工每月工資百分之六之提撥率，提至勞工保險局，提撥數列為當期費用。



#### 4. 勞資間之協議與各項員工權益維護措施情形

本公司向來注重人性化管理，於勞資間問題之溝通上採多項方式處理，且平時即重視員工各項福利及員工雙向溝通，故勞資間關係十分和諧，且自創立以來，並未發生任何糾紛事故致需辦理勞資間之協議情形。惟本公司仍將致力作好福利措施，使勞資關係更加和諧，以期消弭勞資糾紛發生之可能。

#### 5. 員工行為或倫理守則

本公司訂定「誠信經營守則」及相關管理辦法，適用董事、經理人及員工，主要規範為禁止不誠信行為、避免圖私利之機會，禁止行賄及收賄、保護並適當使用公司資產、遵循法令規章、鼓勵呈報任何非法或違反道德行為準則之行為。

#### 6. 工作環境與員工人身安全保護措施

本公司經鑑於工作環境與員工人身安全保護措施之重要性。以ISO9001及14001之管理系統展開重大環境考量面/職業安全衛生風險控制，利用目標及方案管理，進行優先改善；而較低之風險則運用作業管制方式予以控管，經由良好運作改善之後，均獲得明顯的成效與控管，本公司之重大目標及管理方案彙整如下：

編號	目標/標的	方案	現況說明	執行情形
1	全面改為無鉛產品	10%含鉛產品全部改為不含鉛方案	公司產成品尚有極少部份含鉛產品雖符合國際規範，唯本公司為臻於至善，亦列為改善目標。	無鉛原料導入及無鉛產品電氣研發測試，生產線已全面使用無鉛製程。
2	辦公室回收再利用為總使用量10%	A4廢回收方案及雷射印表機碳粉匣回收再利用方案	辦公室的A4廢紙及雷射印表機之碳匣，仍可能增加環境負荷，故予以回收再利用。	設A4回收紙專用機，碳粉匣均回收再轉廠商充填使用
3	節能減碳宣導及改善	節電節水措施	公司於108年起訂定節能政策，用電量較107年降低2%，用水量較民國107年降低5%。	1. 落實節能，減少電費支出。 2. 中央空調使用時段管制。 3. 掌握各單位用電，檢討可能之電力損失。 4. 分析用電合理性，訂定最適化契約容量。 5. 水龍頭加裝省水裝置減少出水量。

編號	目標/標的	方案	現況說明	執行情形
				6. 設備故障換更換時，採用省水標章用水設備。

後續對環境及職業安全衛生促進活動

A. 有害物質限用(ROHS)推動

ROHS在2006年7月1日正式生效，銷售到歐盟的產品不得含有鉛、鎘、汞、六價鉻、多溴聯苯及多溴二苯醚等六項有害物質。本公司積極推動綠色生產及採購，實現於製程，且已經配合主要客戶提出符合無有害物質之產品，獲得客戶之表揚。

B. 職業災害防止計劃

為達成零災害目標，本公司每年底擬定年度職業災害防止計劃，再依據職業災害防止計畫內容，制訂詳細之執行計畫，並由事業單位依計畫時程和內容確實執行，再透過稽核制度發掘執行缺失，於每三個月之安全衛生委員會或勞資會議，修正職業災害防止計畫。年度時再依安全衛生委員會決議事項，訂定明年度之職業災害防止計畫，再執行，再稽核、檢討、再修正計畫等，不斷透過PDCA手段，逐年降低事業單位之危害風險，達成零災害最終目標。每次工安意外發生時，都會要求改善的對策。107年發生工安意外共7件，其中員工上下班的交通意外事故即佔了4件，改善對策中要求發生職災的單位對員工的工作狀況要了解，勿有過勞的情形，並要求員工上下班要小心並注意交通安全。同時也會不定期實施勞安缺失的巡檢，共提案了16項缺失改善。

C. 實施自動檢查

員工在面對不同的作業環境、製程、操作與作業時，可能會因為不安全的作業、設備或管理等因素，而造成身體的傷害，為此，本公司乃積極推動自動檢查，期能藉由此一措施的推動，發現潛在之危害因素，力求改善，有效控制。

本公司自動檢查的項目，包括設備、原物料使用、作業環境、作業機械與機動車輛等。

D. 現場作業環境測定 及 員工人身保護

本公司實施作業環境測定時，均擬定含採樣策略之作業環境測定計劃，從基本資料蒐集、製程流程、危害物清查開始進行，並透過觀察、訪談記錄、調查的方式，測定之項目，包含二氧化碳(CO<sub>2</sub>)、噪音、……等。

現場作業場所規劃有安全動線，防護部份除配置必要之保護裝備外如保護手套、耳塞等，對部份人員另配給安全鞋以加強防護。每三年做定期健康檢查，最近一次實施日期為2018.07.27。

E. 加強企業社會責任對員工的照顧

公司本著企業社會責任的精神，訂定有「員工從業道德行為守則」，明確保障員工工作上公平對待及維護其工作安全，對於供應商管理我們也訂定「供應商企業社會責任規範」並具體作為請它們簽回聲明書，具體要求其也必需依法保障員工的權益。

(二) 最近二年度及截至年報刊印日止，公司因勞資糾紛所遭受之損失，並揭露目前及未來可能發生之估計金額與因應措施

本公司平時即重視員工各項福利，勞資關係和諧，最近二年度及截至年報刊印日止並未發生勞資糾紛，因此應無發生勞資糾紛損失之虞。

#### 六、重要契約

截至年報刊印日止仍有效存續及最近年度到期之供銷契約、技術合作契約、工程契約、長期借款契約及其他足以影響股東權益之重要契約：

契約性質	當事人	契約起迄日期	主要內容	限制條款
融資合約	彰化商業銀行	107.06.30~108.06.30	綜合授信額度	無
融資合約	中國信託商業銀行	107.09.01~108.08.31	綜合授信額度	無
融資合約	台北富邦銀行	107.11.20~108.11.13	綜合授信額度	無
融資合約	玉山商業銀行	107.11.27~108.11.27	綜合授信額度	無

## 陸、財務概況

### 一、最近五年度簡明資產負債表及綜合損益表

(一) 合併簡明資產負債表及綜合損益表資料-採用國際財務報導準則  
合併簡明資產負債表-採用國際財務報導準則

單位：新台幣仟元

項目	年度	最近五年度財務資料(註1、2)					當年度截至108年3月31日財務資料(註4)
		103年度	104年度	105年度	106年度	107年度	
流動資產		2,066,442	2,009,612	1,856,317	1,778,637	1,763,345	1,603,846
不動產、廠房及設備		749,190	820,705	924,197	868,528	835,870	836,103
使用權資產		0	0	0	0	0	23,273
無形資產		43,920	45,696	48,394	45,238	44,326	43,983
遞延所得稅資產		26,821	28,915	30,755	31,762	37,154	36,653
其他非流動資產		22,059	27,900	23,956	25,151	31,182	30,716
資產總額		2,908,432	2,932,828	2,883,619	2,749,316	2,711,877	2,574,574
流動負債	分配前	1,077,235	1,101,551	1,141,517	1,080,485	1,078,347	934,018
	分配後	1,257,235	1,247,801	1,276,517	1,192,985	註3	-
遞延所得稅負債		74,462	78,612	78,574	76,392	83,030	80,506
租賃負債-非流動		0	0	0	0	0	10,883
其他非流動負債		23,373	21,077	22,034	21,793	21,761	23,658
負債總額	分配前	1,175,070	1,201,240	1,242,125	1,178,670	1,183,138	1,049,065
	分配後	1,355,070	1,347,490	1,377,125	1,291,170	註3	-
歸屬於母公司	分配前	1,724,268	1,722,150	1,632,863	1,561,092	1,517,642	1,514,358
	分配後	1,544,268	1,575,900	1,497,863	1,448,592	註3	-
股本		450,000	450,000	450,000	450,000	450,000	450,000
資本公積	分配前	819,878	819,878	819,878	774,878	734,378	734,378
	分配後	819,878	819,878	774,878	734,378	註3	-
保留盈餘	分配前	423,975	422,197	375,942	365,749	367,706	354,525
	分配後	243,975	275,947	285,942	293,749	註3	-
其他權益		30,415	30,075	(12,957)	(29,535)	(34,442)	(24,545)
非控制權益		9,094	9,438	8,631	9,554	11,097	11,151
股東權益總額	分配前	1,733,362	1,731,588	1,641,494	1,570,646	1,528,739	1,525,509
	分配後	1,553,362	1,585,338	1,506,494	1,458,146	註3	-

註1：最近五年度財務資料均經會計師查核簽證。

註2：本公司自102年採用國際財務報導準則

註3：107年度盈餘分配業經董事會同意，尚待股東會決議。

註4：經會計師核閱。

合併簡明綜合損益表-採用國際財務報導準則

單位：新台幣仟元

項目 \ 年度	最近五年度財務資料(註1、2)					當年度截至 108年3月31 日財務資料
	103年度	104年度	105年度	106年度	107年度	
營業收入	2,827,996	2,737,210	2,421,044	2,394,838	2,530,613	525,138
營業毛利	657,509	639,113	580,672	561,775	611,560	109,500
營業損益	225,488	186,002	123,374	96,738	84,632	(23,766)
營業外收入及支出	40,432	35,729	16,612	(65)	19,402	7,088
稅前淨利	265,920	221,731	139,986	96,673	104,034	(16,678)
繼續營業部門本期	211,866	176,735	101,503	80,539	74,916	(13,392)
停業單位損失	-	-	-	-	-	-
本期淨利(損)	211,866	176,735	101,503	80,539	74,916	(13,392)
本期其他綜合損益	14,927	1,491	(45,347)	(16,387)	(5,124)	10,162
本期綜合損益總額	226,793	178,226	56,156	64,152	70,593	(3,230)
淨利歸屬於母公司	212,026	176,310	101,536	79,610	73,156	(13,181)
淨利歸屬於非控制	(160)	425	(33)	929	1,760	(211)
綜合損益歸屬於母公	226,636	177,882	56,963	63,229	69,050	(3,284)
綜合損益歸屬於非控	157	344	(807)	923	1,543	54
每股盈餘(元)	4.71	3.92	2.26	1.77	1.63	(0.29)

註1：最近五年度財務資料均經會計師查核簽證。

註2：本公司自102年採用國際財務報導準則

註3：經會計師核閱。



## (二) 個體簡明資產負債表及綜合損益表資料-採用國際財務報導準則

## 個體簡明資產負債表-採用國際財務報導準則

單位：新台幣仟元

項目	年度	最近五年度財務資料(註1、2)					當年度截至108年3月31日財務資料(註4)
		103年度	104年度	105年度	106年度	107年度	
流動資產		1,524,690	1,495,974	1,373,045	1,305,054	1,197,732	不適用
採用權益法之投資		684,030	714,782	723,797	712,703	670,139	
不動產、廠房及設備		368,415	463,920	610,200	573,660	551,597	
無形資產		27,514	29,352	32,084	28,954	28,053	
遞延所得稅資產		26,821	28,915	30,755	31,762	37,154	
其他非流動資產		19,774	25,648	13,113	15,544	20,802	
資產總額		2,651,244	2,758,591	2,782,994	2,667,677	2,505,477	
流動負債	分配前	829,141	936,752	1,049,523	1,008,400	883,044	
	分配後	1,009,141	1,083,002	1,184,523	1,120,900	註3	
遞延所得稅負債		74,462	78,612	78,574	76,392	83,030	
其他非流動負債		23,373	21,077	22,034	21,793	21,761	
負債總額	分配前	926,976	1,036,441	1,150,131	1,106,585	987,835	
	分配後	1,106,976	1,182,691	1,285,131	1,219,085	註3	
股本		450,000	450,000	450,000	450,000	450,000	
資本公積	分配前	819,878	819,878	819,878	774,878	734,378	
	分配後	819,878	819,878	774,878	734,378	註3	
保留盈餘	分配前	423,975	422,197	375,942	365,749	367,706	
	分配後	243,975	275,947	285,942	293,749	註3	
其他權益		30,415	30,075	(12,957)	(29,535)	(34,442)	
股東權益總額	分配前	1,724,268	1,722,150	1,632,863	1,561,092	1,517,642	
	分配後	1,544,268	1,575,900	1,497,863	1,448,592	註3	

註1：最近五年度財務資料均經會計師查核簽證。

註2：本公司自102年採用國際財務報導準則

註3：107年度盈餘分配業經董事會同意，尚待股東會決議。

註4：本公司並未編製個體財務資料。

個體簡明綜合損益表-採用國際財務報導準則

單位：新台幣仟元

項目	年度	最近五年度財務資料(註1、2)					當年度截至 108年3月31日 財務資料(註3)
		103年度	104年度	105年度	106年度	107年度	
營業收入		2,695,165	2,609,108	2,189,098	2,224,269	2,313,012	不適用
營業毛利		458,631	441,630	370,493	385,707	448,521	
營業損益		187,342	161,772	71,271	78,153	121,373	
營業外收入及支出		66,330	47,760	51,416	13,089	(25,488)	
稅前淨利		253,672	209,532	122,687	91,242	95,885	
繼續營業部門本期淨利		212,026	176,310	101,536	79,610	73,156	
停業單位損失		-	-	-	-	-	
本期淨利(損)		212,026	176,310	101,536	79,610	73,156	
本期其他綜合損益 (稅後淨額)		14,610	1,572	(44,573)	(16,381)	(4,106)	
本期綜合損益總額		226,636	177,882	56,963	63,229	69,050	
每股盈餘(元)		4.71	3.92	2.26	1.77	1.63	

註1：最近五年度財務資料均經會計師查核簽證。

註2：本公司自102年採用國際財務報導準則

註3：本公司並未編製個體財務資料。

(三)最近五年度簽證會計師姓名及查核意見

年度	會計師事務所名稱	簽證會計師姓名	意見
103	資誠聯合會計師事務所	李秀玲、葉翠苗	無保留意見
104	資誠聯合會計師事務所	李秀玲、葉翠苗	無保留意見
105	資誠聯合會計師事務所	周筱姿、李秀玲	無保留意見
106	資誠聯合會計師事務所	周筱姿、李秀玲	無保留意見
107	資誠聯合會計師事務所	周筱姿、李秀玲	無保留意見

## 二、最近五年度財務分析

### 合併財務分析-採用國際財務報導準則

分析項目		年度	最近五年度財務資料(註1、2)					當年度截至 108年3月31日 財務資料(註3)
			103年度	104年度	105年度	106年度	107年度	
財務結構	負債占資產比率%		40.40	40.95	43.07	42.87	43.62	40.74
	長期資金占不動		244.42	223.13	188.49	192.14	195.42	196.21
償債能力	流動比率%		191.82	182.43	162.61	164.61	163.52	171.71
	速動比率%		103.84	95.55	77.91	79.62	71.55	68.47
	利息保障倍數		138.10	79.99	69.08	42.46	43.48	(14.60)
經營能力	應收款項週轉率		5.21	4.39	4.15	4.11	4.24	3.95
	平均收現日數		70.05	83.14	87.95	88.80	86.08	92.40
	存貨週轉率(次)		2.39	2.03	1.74	1.77	1.83	1.53
	應付款項週轉率		4.40	4.20	3.78	3.66	4.55	4.69
	平均銷貨日數		152.71	179.80	209.77	206.21	199.45	238.56
	不動產、廠房及設		3.98	3.48	2.77	2.67	2.96	2.51
	總資產週轉率(次)		1.03	0.93	0.83	0.85	0.92	0.79
獲利能力	資產報酬率(%)		7.83	6.13	3.55	2.93	2.82	(0.47)
	權益報酬率(%)		12.63	10.20	6.02	5.01	4.83	(0.88)
	占實收資本比	營業利	50.10	41.33	27.42	21.50	18.81	(5.28)
		稅前純	59.09	49.27	31.11	21.48	23.12	(3.71)
		純益率	7.49	6.45	4.19	3.36	2.96	(2.55)
		每股盈餘	4.71	3.92	2.26	1.77	1.63	(0.29)
現金流量	現金流量比率(%)		5.78	21.81	16.59	4.79	10.17	(2.05)
	現金流量允當比率		不適用	不適用	55.37	48.65	44.09	53.45
	現金再投資比率		0.00	2.92	2.19	0.00	0.00	0.00
槓桿度	營運槓桿度		2.13	2.49	3.39	3.68	4.69	(2.21)
	財務槓桿度		1.00	1.01	1.01	1.02	1.02	0.95

\*採用國際財務報導準則之財務資料不滿5個年度者，應另編製下表(2)採用我國財務會計準則

註1：最近五年度財務資料均經會計師查核簽證。

註2：本公司自102年採用國際財務報導準則

註3：經會計師核閱。

財務分析-合併財務分析-採用國際財務報導準則

說明最近二年度各項財務比率變動原因。(若增減變動未達20%者可免分析)

- 1.經營能力：107 年應付款項週轉率(次)較 106 年增加 24.32%，係因期末應付款項減少所致。
- 2.現金流量：107 年度現金流量比率較 106 年增加 110.86%，係因 107 年之營業活動之淨現金流入增加所致。
- 3.槓桿度：107年營運槓桿度較106年增加27.45%，係因營業利益減少所致。

個體財務分析-採用國際財務報導準則

分析項目		年度	最近五年度財務資料(註1、2)					107.03.31 (註2)
			103年度	104年度	105年度	106年度	107年度	
財務結構	負債占資產比率%		34.96	37.57	41.32	41.48	39.42	不適用
	長期資金占不動產、廠房及		494.57	392.70	284.08	289.24	294.13	
償債能力	流動比率%		183.88	159.69	130.82	129.41	135.63	
	速動比率%		117.92	92.93	66.81	69.32	71.82	
	利息保障倍數		1,933.80	474.24	114.50	41.03	57.40	
經營能力	應收款項週轉率(次)		5.10	4.38	3.93	4.04	4.19	
	平均收現日數		71	83	92	90	87	
	存貨週轉率(次)		4.16	3.42	2.56	2.62	2.86	
	應付款項週轉率(次)		5.35	4.74	5.34	7.99	9.84	
	平均銷貨日數		87	106	142	139	127	
	不動產、廠房及設備週轉率		7.63	6.26	4.07	3.75	4.11	
	總資產週轉率(次)		1.07	0.96	0.79	0.81	0.89	
獲利能力	資產報酬率(%)		8.47	6.53	3.69	2.99	2.88	
	權益報酬率(%)		12.71	10.23	6.05	4.98	4.75	
	占實收資本比	營業利益	41.63	35.94	15.83	17.36	26.97	
	率(%)	稅前純益	56.37	46.56	27.26	20.27	21.30	
	純益率		7.86	6.75	4.63	3.57	3.16	
	每股盈餘		4.71	3.92	2.26	1.77	1.63	
現金流量	現金流量比率(%)		13.58	16.81	1.59	9.34	18.73	
	現金流量允當比率(%)		不適用	不適用	37.49	37.65	42.45	
	現金再投資比率(%)		0.00	0.00	0.00	0.00	3.14	
槓桿度	營運槓桿度		1.97	2.16	4.12	3.83	2.90	
	財務槓桿度		1.00	1.00	1.01	1.03	1.01	

註1：最近五年度財務資料均經會計師查核簽證。

註2：本公司自102年採用國際財務報導準則

註3：本公司並未編製個體財務資料。



財務分析-個體財務分析-採用國際財務報導準則

說明最近二年度各項財務比率變動原因。(若增減變動未達20%者可免分析)

- 1.償債能力：107年利息保障倍數較106年增加39.9%，係因利息費用減少所致。
- 2.經營能力：107年應付款項週轉率較106年增加23.15%，係因應付款項減少所致。
- 3.獲利能力：107年營業利益占實收資本比率較106年增加55.36%，係因營業利益增加所致。
- 4.現金流量：107年度現金流量比率較106年度增加100.54%，係因營業活動之淨現金流入增加所致。

107年現金再投資比率較106年增加，係因營業活動之淨現金流入增加所致。

- 5.槓桿度：107年營運槓桿度較106年減少24.28%，係因營業利益增加所致。

1.財務結構

(1)負債占資產比率＝負債總額／資產總額。

(2)長期資金占固定資產比率＝（股東權益淨額＋長期負債）／固定資產淨額。

2.償債能力

(1)流動比率＝流動資產／流動負債。

(2)速動比率＝（流動資產－存貨－預付費用）／流動負債。

(3)利息保障倍數＝所得稅及利息費用前純益／本期利息支出。

3.經營能力

(1)應收款項(包括應收帳款與因營業而產生之應收票據)週轉率＝銷貨淨額／各期平均應收款項(包括應收帳款與因營業而產生之應收票據)餘額。

(2)平均收現日數＝365／應收款項週轉率。

(3)存貨週轉率＝銷貨成本／平均存貨額。

(4)應付款項(包括應付帳款與因營業而產生之應付票據)週轉率＝銷貨成本／各期平均應付款項(包括應付帳款與因營業而產生之應付票據)餘額。

(5)平均銷貨日數＝365／存貨週轉率。

(6)固定資產週轉率＝銷貨淨額／平均固定資產淨額。

(7)總資產週轉率＝銷貨淨額／平均資產總額。

4.獲利能力

(1)資產報酬率＝〔稅後損益＋利息費用×（1－稅率）〕／平均資產總額。

(2)股東權益報酬率＝稅後損益／平均股東權益淨額。

(3)純益率＝稅後損益／銷貨淨額。

(4)每股盈餘＝（稅後淨利－特別股股利）／加權平均已發行股數。

5.現金流量

(1)現金流量比率＝營業活動淨現金流量／流動負債。

(2)淨現金流量允當比率＝最近五年度營業活動淨現金流量／最近五年度(資本支出＋存貨增加額＋現金股利)。

(3)現金再投資比率＝(營業活動淨現金流量－現金股利)／(固定資產毛額＋長期投資＋其他資產＋營運資金)。

6.槓桿度：

(1)營運槓桿度＝(營業收入淨額－變動營業成本及費用)／營業利益。

(2)財務槓桿度＝營業利益／(營業利益－利息費用)。

- 三、最近年度財務報告之監察人或審計委員會審查報告：詳第 121 頁~第 123 頁。
- 四、最近年度財務報告，含會計師查核報告、兩年對照之資產負債表、綜合損益表、權益變動表、現金流量表及附註或附表：詳第 191 頁~第 250 頁。
- 五、最近年度經會計師查核簽證之公司個體財務報告。但不含重要會計項目明細表：詳第 124 頁 ~ 第 190 頁。
- 六、公司及其關係企業最近年度及截至年報刊印日止，如有發生財務週轉困難情事，應列明其對本公司財務狀況之影響：無。

## 柒、財務狀況及財務績效之檢討分析與風險事項

### 一、合併財務狀況-採用國際財務報導準則

單位：新台幣仟元；%

項目	年度	106年度	107年度	差異	
				金額	%
流動資產		1,778,637	1,763,345	( 15,292)	( 0.86)
不動產、廠房及設備		868,528	835,870	( 32,658)	( 3.76)
無形資產		45,238	44,326	( 912)	( 2.02)
遞延所得稅資產		31,761	37,154	5,393	16.98
其他非流動資產		25,152	31,182	6,030	23.97
資產總額		2,749,316	2,711,877	( 37,439)	( 1.36)
流動負債		1,080,485	1,078,347	( 2,138)	( 0.20)
遞延所得稅負債		76,392	83,030	6,638	8.69
其他非流動負債		21,793	21,761	( 32)	( 0.15)
負債總額		1,178,670	1,183,138	4,468	0.38
歸屬於母公司業主之權益		1,561,092	1,517,642	( 43,450)	( 2.78)
股本		450,000	450,000	0	0.00
資本公積		774,878	734,378	( 40,500)	( 5.23)
保留盈餘		365,749	367,706	1,957	0.54
其他權益		(29,535)	(34,442)	( 4,907)	16.61
非控制權益		9,554	11,097	1,543	16.15
股東權益總額		1,570,646	1,528,739	( 41,907)	( 2.67)

最近兩年度變動達百分之二十以上，且變動金額達新台幣一千萬元以上者：無

## 二、財務績效：

### (一) 合併財務績效分析表-採用國際財務報導準則

單位：新台幣仟元；%

項目	年度	106年度	107年度	差異	
				金額	%
營業收入		2,394,838	2,530,613	135,775	5.67
營業成本		1,833,063	1,919,053	85,990	4.69
營業毛利		561,775	611,560	49,785	8.86
營業費用		465,037	526,928	61,891	13.31
營業損益		96,738	84,632	(12,106)	(12.51)
營業外收入及支出		(65)	19,402	19,467	(29,949.23)
稅前淨利		96,673	104,034	7,361	7.61
所得稅費用		16,134	29,118	12,984	80.48
本期淨利		80,539	74,916	(5,623)	(6.98)

最近兩年度變動達百分之二十以上，且變動金額達新台幣一千萬元以上者：

- 1.營業外收入及支出：主要係淨外幣兌換利益增加所致。
- 2.所得稅費用：主要係營業收入增加及台灣稅率由17%提高至20%所致。

### (二) 預期銷售數量及其依據，對公司未來財務業務之可能影響及因應計畫：

隨著全球通訊產品、網際網路、有線電視、無線基地台、智慧電網及雲端需求等領域的蓬勃發展，加以全球既有電力基礎設施與電網的日益老化，引發終端應用產品如個人桌上型PC、企業用大型資料中心、公共基礎設施之大型機房設備及其他各類電子數位設備等，於使用上均有穩定電源保護之需求，導致UPS 產品幾乎已成為不可或缺的標準配備，因此全球UPS 產業近幾年來呈現穩定成長發展趨勢。根據產業調查公司Global Industry Analysts, Inc.在2019年最新發表的報告指出，全球UPS市場規模預計在2024年可達到150億美元。

報告中也指出，若以市場觀察，亞太區域將是全球最大且成長最迅速的市場，預估至2024年，該區域將會以6.9%的年複合成長率(CAGR)擴大；若以產品規格區分，5KVA以下的產品市場最大，而500KVA以上的產品市場則是成長力道最強勁。

PV Inverter 產業為太陽能產業之一環，根據TrendForce綠能趨勢網（EnergyTrend）研究，在政策鼓勵與供應鏈價格持續下降的推波助瀾下，2019年全球需求預計將繼續正成長，預期新增併網量將來到111.3GW，出現7.7%的成長，再次創下歷史新高；而GW級市場將增至15個，市場持續分散化，中國、美國將持續穩居全球前二大市場，印度則從2017年起成為第三大需求國，日本次之。東南亞、北非、中東、拉丁美洲等新興市場自2018年崛起，全球市場規模自2019年起將趨於穩定，印度最有可能出現較大幅度的需求成長。

面對缺電時代來臨，台灣政府進行能源轉型，擬在2025年時達到太陽光電裝置量可達20GW，名列2019年全球15個GW級市場之一，不只吸引瑞士私募基金



Partners Group來台，澳洲投資銀行麥格理資本（Macquarie Capital）也是在台與當地系統商合作開發風電與太陽光電、甚至是Google也在台灣購買太陽能綠電；預估可直接創造的產值約 8,500 億元，外擴效益下的產值更可達到 2 兆元，但研究單位也認為，太陽能電廠裝置的進度除了躉購費率為投資誘因之外，其它包括土地的整合、土地法令的政策限制以及地目變更的困難上，這些障礙需要再突破，才能有機會達到 2025 年 20GW 的目標。

衡酌市場發展局勢及公司自身條件優劣後，本公司將持續以技術創新為核心，將持續扮演客戶之技術顧問與支援夥伴，積極爭取國際大廠及各地重要通路商或系統商UPS主力產品之ODM/OEM，力圖站穩現有之市場地位；至於PV Inverter則著重於國內市場拓展，積極參予VPC（高效模組符合自願性產品驗證），並搭配雲端監控系統，提升產品附加價值，持續深耕並擴大國內市場占有率，並計畫跨足太陽光電系統維運資訊提供服務。

### 三、現金流量

#### (一) 最近年度現金流量變動之分析

項目 \ 年度	106年度	107年度	增(減)比例
現金流量比率(%)	4.79	10.17	112.32%
現金流量允當比率(%)	48.65	44.09	-9.37%
現金再投資比率(%)	0.00	0.00	0.00%

增減比例變動分析說明:

- (1) 現金流量比率：因本公司 107 年度營收及稅前淨利增長，搭配合宜之收付款條件及存貨政策，使得營運活動之淨現金流入較前一年度增加約 111.86%；且 107 年度之流動負債較前一年度減少。故此比率大幅增加。
- (2) 現金流量允當比率：因本公司最近五年度營業活動淨現金流入尚不足以支應相對期間的資本支出、存貨增加額及現金股利發放，故此比率小於 1。由於 107 年度之營業活動淨現金流入仍不足以支應當年度資本支出與存貨增加額及現金股利的發放，且該缺口較 102 年度時為大，故此比例下滑。
- (3) 現金再投資比率：107年營業活動淨現金流入扣除現金股利發放後之金額為負數，故此比率為0。

#### (二) 流動性不足之改善計畫

本公司營運獲利穩定，能獲得金融機構充分支持，截至目前為止，尚無資金流動性不足之情事。

#### (三) 未來一年現金流動性分析

單位：新台幣仟元

期初現金餘額 (1)	預計全年來自營業 活動淨現金流量 (2)	預計全年現金 流出量 (3)	預計現金剩 餘(不足)數額 (1)+(2)-(3)	預計現金不足額之 補救措施	
				投資計畫	理財計畫
201,285	81,975	107,369	175,891	-	-
1.預計未來一年度現金流量變動情形分析 (A) 營業活動：預估108年仍將維持獲利，藉由收付款條件及存貨之控制，預期營業活動持續呈現現金淨流入。 (B) 投資活動：主要為研發設備增購及進行生產線設備更新與升級。 (C) 融資活動：預計償還金融機構借款，並發放現金股利。 2.預計現金不足之補救措施：不適用。					

四、最近年度重大資本支出對財務業務之影響：無

五、最近年度轉投資政策、其獲利或虧損主要原因、改善計畫及未來一年投資計畫：

(一) 轉投資政策

為因應公司業務拓展及強化上下游整合之需要，公司將擬定投資之評估計畫後執行投資。

(二) 最近年度轉投資獲利或虧損之主要原因及改善計畫

107年12月31日；單位：仟元

被投資公司	投資金額	政策	認列被投資公司最 近年度投資損益	獲利或虧損之 主要原因	改善計畫
JOINT REWARDS TRADING CORP.	US\$3	作為本公司與 ABLEREX-SZ 往 來之轉單公司	NT\$(38)	年費支出	—
盈正豫順(薩摩亞) 有限公司 ABLEREX ELECTRONICS (SAMOA) CO., LTD.	US\$6,635	作為設立大陸蘇州 生產據點及北京銷 售據點之投資控股 公司	NT\$(46,924)	主要認列 ABLEREX-SZ 本 期之虧損。	增加業務銷 售及降低成 本
ABLEREX CORPORATION	US\$250	作為美洲地區之銷 售推廣之據點	NT\$1,851	業務積極推廣展現營業績 效。	—
愛普瑞斯國際有限公司 ABLEREX INTERNATIONAL CORP. LTD.	HK\$10	作為本公司與 ABLEREX-SZ 往 來之轉單公司	NT\$487	提供本公司業務推廣	—
ABLEREX ELECTRONICS (S) PTE. LTD.	US\$1,480	作為東南及中東地 區之銷售推廣據點	NT\$5,584	業務積極推廣展現營業績 效。	—
ABLEREX ELECTRONICS U.K. LTD.	GBP\$100	作為設立義大利銷 售推廣據點之控股 公司	NT\$2,715	主要認列 ABLEREX-IT 本 期獲利。	—
和田電氣株式會社 WADA DENKI CO., LTD.	JPY30,000	作為日本地區之銷 售推廣據點	(NTD112)	成立初期	增加業務銷 售

註：本公司認列之投資損益含順(逆)流交易之沖銷。

(三) 未來一年投資計畫：無。

## 六、最近年度及截至年報刊印日止之風險事項及評估

### (一) 利率、匯率變動、通貨膨脹情形對公司損益之影響及未來因應措施：

#### 1. 利率變化：

本集團107年度及106年度財務成本支出分別為2,448仟元及2,331仟元，財務成本支出占當期營業收入淨額比率分別為0.10%及0.10%。財務成本支出佔本集團營業收入淨額之比重甚低，且集團之借款都為一年內到期之固定利率借款，故預期不致發生重大之公允價值利率風險。本集團將基於穩健保守之財務管理原則，與往來銀行維持密切聯繫，以即時掌握利率變動之相關訊息，降低利率波動對本集團之影響。

#### 2. 匯率變動：

本集團從事之業務涉及若干非功能性貨幣（本公司之功能性貨幣為新台幣、部分子公司之功能性貨幣為美金及人民幣），故受匯率波動之影響，具重大匯率波動影響之外幣資產和負債資訊及外幣市場風險分析如下：

(外幣：功能性貨幣)	107年12月31日			107年度		
	外幣(仟元)	匯率	帳面金額 (新台幣)	敏感度分析		
				變動 幅度	影響稅 前淨利	影響其他 綜合損益
<b>金融資產</b>						
<u>貨幣性項目</u>						
美金：新台幣	\$ 6,901	30.72	\$ 211,964	1%	\$ 2,120	\$ -
人民幣：新台幣	7,260	4.47	32,467	1%	325	-
星幣：美金	1,176	0.73	26,437	1%	264	-
<b>金融負債</b>						
<u>貨幣性項目</u>						
美金：新台幣	\$ 1,401	30.72	\$ 43,032	1%	\$ 430	\$ -
美金：人民幣	404	6.87	12,409	1%	124	-
星幣：美金	562	0.73	12,634	1%	126	-

本集團將與往來銀行維持密切聯繫，以即時掌握匯率變動之相關資訊，降低匯率變動對本公司之影響。

#### 3. 面對匯率變動風險之具體因應措施：

- (1) 持續加強財務人員匯兌避險觀念，透過網路匯率即時系統及加強與金融機構之互動，藉以研判匯率變動走勢，以因應匯率波動所產生之負面影響。
- (2) 向客戶報價前，先行對未來之匯率走勢及影響匯率之因素做綜合考量及評估，以決定適當且合理之報價，將匯率變動之影響降至最低。
- (3) 藉由經常性外幣應收付款項相互沖抵之控制，以達一定程度之自然避險效果。
- (4) 依本公司「取得與處分資產作業程序」評估購買各種可有效降低匯率風險之衍生性金融商品，並由權責主管嚴格控管避險部位，避免不當之交易，以降低匯率風險所帶來之兌換損失。

#### 4. 通貨膨脹：

本公司截至目前尚未有因通貨膨脹而對損益產生重大影響之情事。本公司除密切注意市場價格之波動，並與供應商及客戶保持良好之互動關係，以適當調整產品售價及原物料庫存量，應能有效降低通貨膨脹對本公司的影響。

### (二) 從事高風險、高槓桿投資、資金貸與他人、背書保證及衍生性商品交易之政策、獲利或虧損之主要原因及未來因應措施：

1. 本公司成立至今皆致力於本業之經營，未有從事高風險及高槓桿之投資行為。
2. 本公司資金貸與他人已依本公司「資金貸與他人作業程序」辦理，截至年報刊印日止本公司及子公司之資金貸予他人資訊如下：

(1)本公司截止至刊印日止資金貸與他人資訊：

貸放日期	董事會核准日期	貸與公司名稱	核准貸款金額(元)	貸放餘額	貸放利率	還款方式	擔保品	到期日
107/11/30	107/8/6	Ablerex Electronics Italy Srl	US\$800,000	USD350,000	3.80%	到期償還	信用	108/11/30

(2)本公司之子公司資金貸與他人資訊：

(A)本公司之子公司Ablerex Corporation (以下簡稱Ablerex-US)資金貸與孫公司Ablerex Electronics Italy Srl (以下簡稱Ablerex-IT)，以因應其營運之發展，貸放情形如下表所示：

貸放日期	董事會核准日期	貸與公司名稱	核准貸款金額(元)	貸放餘額	貸放利率	還款方式	擔保品	到期日
106/8/24	106/8/7	Ablerex Electronics Italy Sr	US\$300,000	USD250,000	1.75%	按年分期償還	信用	109/8/24

註：106/8/7本公司董事會同意由Ablerex-US貸與Ablerex-IT中期週轉金美金30萬元；106/8/15 Ablerex-US 董事會承本公司決議通過融資案。

(B)本公司之子公司Ablerex International Corporation Limited (以下簡稱Ablerex-HK)資金貸與曾孫公司盈正豫順電子(蘇州)有限公司 (以下簡稱Ablerex-SZ)，以因應其營運之發展，貸放情形如下表所示：

貸放日期	董事會核准日期	貸與公司名稱	核准貸款金額(元)	貸放餘額	貸放利率	還款方式	擔保品	到期日
107/8/23	107/8/6	盈正豫順電子(蘇州)有限公司	US\$3,000,000	USD2,000,000	3.20%	到期償還	信用	108/8/22

3. 本公司背書保證已依本公司「背書保證作業程序」辦理，截至年報刊印日止本公司背書保證之資訊如下：

單位:元

背書保證日期	董事會通過日期	被保證對象	與本公司關係	擔保品	保證項目	承辦行庫或權利人	背書/保證金額
107/9/18	107/08/06	ABLEREX-HK	子公司	無	銀行融資	中國信託	USD 2,000,000
107/11/28	107/11/15	ABLEREX-HK	子公司	無	銀行融資	台北富邦	USD 2,500,000
108/4/3	108/1/21	ABLEREX-HK	子公司	無	銀行融資	兆豐銀行	USD 3,000,000
合計							USD 7,500,000

4. 本公司從事衍生性商品交易之目的，主要均以規避外幣資產或債務因匯率變動所產生之風險，主要作業方式以預購(售)遠期外匯為主，並依照本公司「取得或處分資產作業程序」之規定辦理，故風險尚屬有限。



(三) 未來研發計畫及預計投入之研發費用：

研究開發對於電子科技業乃為根本，故本公司每年均編列有研發計畫，依計畫編列相關研發經費，以確保公司之競爭利基。本公司向來非常重視產品之研究發展，由下表之研發費用逐年成長之趨勢即可得知，未來仍將持續培育優秀研發人才及積極投入研發資源，以因應不斷變化之市場脈動並提高自身之競爭力。

**本公司之研發理念為：**

- (1) 專注改善電力品質與提高供電可靠度之產品
- (2) 發展並整合先進電力電子與數位控制技術
- (3) 導入學術研究成果，獲取創新關鍵技術
- (4) 執行專利技術佈局，提高同業競爭障礙
- (5) 確實掌握技術發展趨勢及市場需求，即時研製新產品

**本公司未來研究計畫及計劃說明如下：**

- (1) 小型化、智慧化、網路化與分散式等多功能UPS新技術開發
- (2) 三相高頻並聯之中大型UPS
- (3) 電力品質管理技術
- (4) 大功率之併網型PV Inverter
- (5) 電源管理軟體技術
- (6) 智慧電網(SmartGrids)應用相關產品
- (7) 無線電池監控系統(Wireless BMS)

計畫名稱	計畫說明
小型化、智慧化、網路化與分散式等多功能UPS新技術開發	依市場脈動而設計之因應產品，並朝小型、智慧、多功能及低價位發展。
三相高頻並聯之中大型UPS	1.解決輸出負載量可彈性變更的問題，開發具備多組並聯運轉功能之UPS，朝模組化及高效率多功能用途發展。 2.提出一種直流/交流備用電源之快速轉供方法，用以改善熱待機狀態下，備用電源系統在斷電轉換瞬間所造成的短暫斷電時間之問題。
電力品質管理技術	依據負載端的需求產生一與負載諧波電流反相的諧波電流注入電力系統，此諧波電流與負載諧波電流相互抵消，使得電力系統端得到接近正弦的電流波形，達到濾除諧波的效果。以改善諧波電流所導致的一些破壞問題，如變壓器過熱現象、旋轉機械之擾動、電壓失真、破壞電力元件及機器故障等，而使電力系統更加穩定。
大功率之併網型PV Inverter	發展新式孤島效應偵測技術以突破現在有之不感帶與專利障礙，並以三階式之三相市電併聯型電能轉換界面技術做為太陽能之綠色能源為其電能，以期能達到節能減碳之目標。
電源管理軟體技術	主要運用嵌入式系統開發，其主要目的在於以PC-based為架構，提供一個一般工業控制應用所需的系統開發平台，具有一般工業應用中所需的功能，再者；藉由事先全盤的設計考量，針對不同的應用需求，提供不同的配備。
智慧電網(SmartGrids)應用相關產品	導入智慧型電網產品開發，可紀錄下不同時間點的發/耗電關係圖，做為家庭用電監視系統，並達節能效果。且搭配公司現有PV Inverter產品，做為節能的依據，提高PV Solution的完整度並增加市場競爭力。
無線電池監控系統(Wireless BMS)	開發擁有資料庫/曲線圖檢視系統，並具備無線傳輸功能，可遠端監視並診斷電池運作狀況，可節省現場安裝成本並搭配UPS使用，讓產品更多元化。

**本公司最近三年度已投入及108年預計投入之研發費用為：**

單位：新台幣仟元

項目 / 年度	105年度	106年度	107年度	108年度預計投入
研究發展費用	139,208	144,289	151,895	160,170
研發費用成長率	10.73%	3.65%	5.27%	5.45%



(四) 國內外重要政策及法律變動對公司財務業務之影響及因應措施：

因本公司為太陽能電力轉換器及儲能系統之製造銷售商，故國內近期能源政策之決策對本公司業務之推廣有相當程度之影響，爰此，本公司由專責業務部門執行綠色能源市場開發與經營，積極擴大大公司產品市佔率與營收增長。

(五) 科技改變及產業變化對公司財務業務之影響及因應措施：

UPS為技術密集之產業，因此研究發展輕、薄、短、小，同時具備智慧化、模組化、網路化的產品便成為不斷電設備廠商在市場上取得競爭優勢之主要因素。本公司除加強提升UPS不斷電設備之技術外，亦致力於開發高附加價值之電力品質改善系統及綠色能源系統等相關電力電子產品。本公司每年均投入大量之研發人力與經費從事理論技術應用研究與新產品的設計開發，以因應未來之電子產品之潮流，並保有競爭優勢。故科技改變及產業變化對本公司尚無重大影響。

(六) 企業形象改變對企業危機管理之影響及因應措施：

本公司自創業以來一直秉持穩健誠信為經營宗旨，並持續積極強化公司內部管理及提升品質管理能力，以建立本公司良好的企業形象，本公司在公司治理評鑑中接連獲得佳績，名列前茅。最近年度及申報年度本公司之企業形象並無重大改變，市場上亦無任何不利企業形象之相關報導，未來本公司在追求最大的股東權益及員工權益的同時，亦會善盡企業最大的社會責任。

(七) 進行併購之預期效益、可能風險及因應措施：本公司107年度截至年報刊印日止未有併購之情事。

(八) 擴充廠房之預期效益、可能風險及因應措施：本公司107年度及截至年報刊印日止未有此情事。

(九) 進貨或銷貨集中所面臨之風險及因應措施：

1. 進貨集中所面臨之風險及因應措施：

本公司產品之主要原料包括為電池、鐵殼件、變壓器、半導體電子零組件等，由於供應者眾多，對各廠商之進貨金額及比重均不會過高或過度依賴，故並無進貨過度集中之風險。由於為保持對原料價格議價之彈性，本公司並無強制與供應商簽訂長期供貨契約，但在各主要原、物料方面，均維持數家之供應商供應，且本公司與各供應商間皆維持長期良好的合作關係，以確保供貨來源之穩定性。

2. 銷貨集中所面臨之風險及因應措施：

本公司主要銷售對象為世界各地的品牌客戶及代理經銷商，但在全球企業併購風潮下，銷貨確實有集中化之趨勢；此趨勢將使本公司面臨生產與營收易受少數客戶影響，以及面臨更強的價格壓力。面對這些挑戰，本公司已採行產品多樣化及積極拓展新興市場因應，將出貨的產品、客戶及地區組合趨於分散，以避免銷售過度集中之風險加劇。

(十) 董事、監察人或持股超過百分之十之大股東，股權之大量移轉或更換對公司之影響、風險及因應措施：

本公司董事、監察人及持股超過百分之十之大股東於107年度及截至年報刊印日止

並無大量股權移轉或更換之情事，故對本公司尚無重大影響。

(十一) 經營權之改變對公司之影響、風險及因應措施：

本公司最近年度及截至年報刊印日止並無經營權改變之情形，故不適用。

(十二) 訴訟或非訟事件

1. 公司最近二年度及截至年報刊印日止已判決確定或目前尚在繫屬中之訴訟、非訟或行政爭訟事件，其結果可能對股東權益或證券價格有重大影響者，應揭露其系爭事實、標的金額、訴訟開始日期、主要涉訟當事人及目前處理情形：

本公司於民國102年2月25日接獲台灣臺北地方法院通知書，全科科技股份有限公司(以下簡稱全科)向臺灣臺北地方法院遞狀對本公司提起請求支付貨款之民事訴訟。請求償付金額迭經更正，現為貨款美金587,598.2元及進貨稅額與匯差損失新台幣1,812仟元。針對此訴，本公司已委任律師處理相關事宜；另以全科公司過去遲延交貨造成集團之損害新台幣23,963仟元，對全科公司請求之金額主張抵銷，並就抵銷餘額共人民幣1,381,692元向全科公司提起反訴。

本件訴訟案件臺灣臺北地方法院業於105年4月29日作出判決，全科之原訴與本公司之反訴各有勝負，兩造雙方分別對對方負有履約或賠償之責，惟訴訟金額經互抵後，本公司仍應於全科公司交付貨物之同時，支付貨款美金564,112.06元暨新台幣632仟元以履行交易契約。

由於一審判決結果似不利於本公司，但細究法官審判論點，其與本公司委任律師意見若合符節，惟本公司與委任律師咸認為，法官在反訴判決中恐引據有誤，致本公司獲判賠償金額與訴求金額差異甚大。據此，本公司已依法提起上訴，力圖爭回應有權益。

民國106年10月11日本公司與全科公司經臺灣高等法院調解達成協議，雙方同意以美金375,000元，暨外加營業稅金美金18,750元履行該訂單。全科公司於民國106年10月23日已將應交付之貨物送抵本公司，本公司經驗收入庫，於民國106年10月25日支付貨款完畢。

2. 公司董事、監察人、總經理、實質負責人、持股比例超過百分之十之大股東及從屬公司，最近二年度及截至年報刊印日止已判決確定或目前尚在繫屬中之訴訟、非訟或行政爭訟事件，其結果可能對公司股東權益或證券價格有重大影響者：無。
3. 公司董事、監察人、經理人及持股比例超過百分之十之大股東，最近二年度及截至年報刊印日止發生證券交易法第一百五十七條規定情事及公司目前辦理情形：無。

(十三) 其他重要風險及因應措施：無

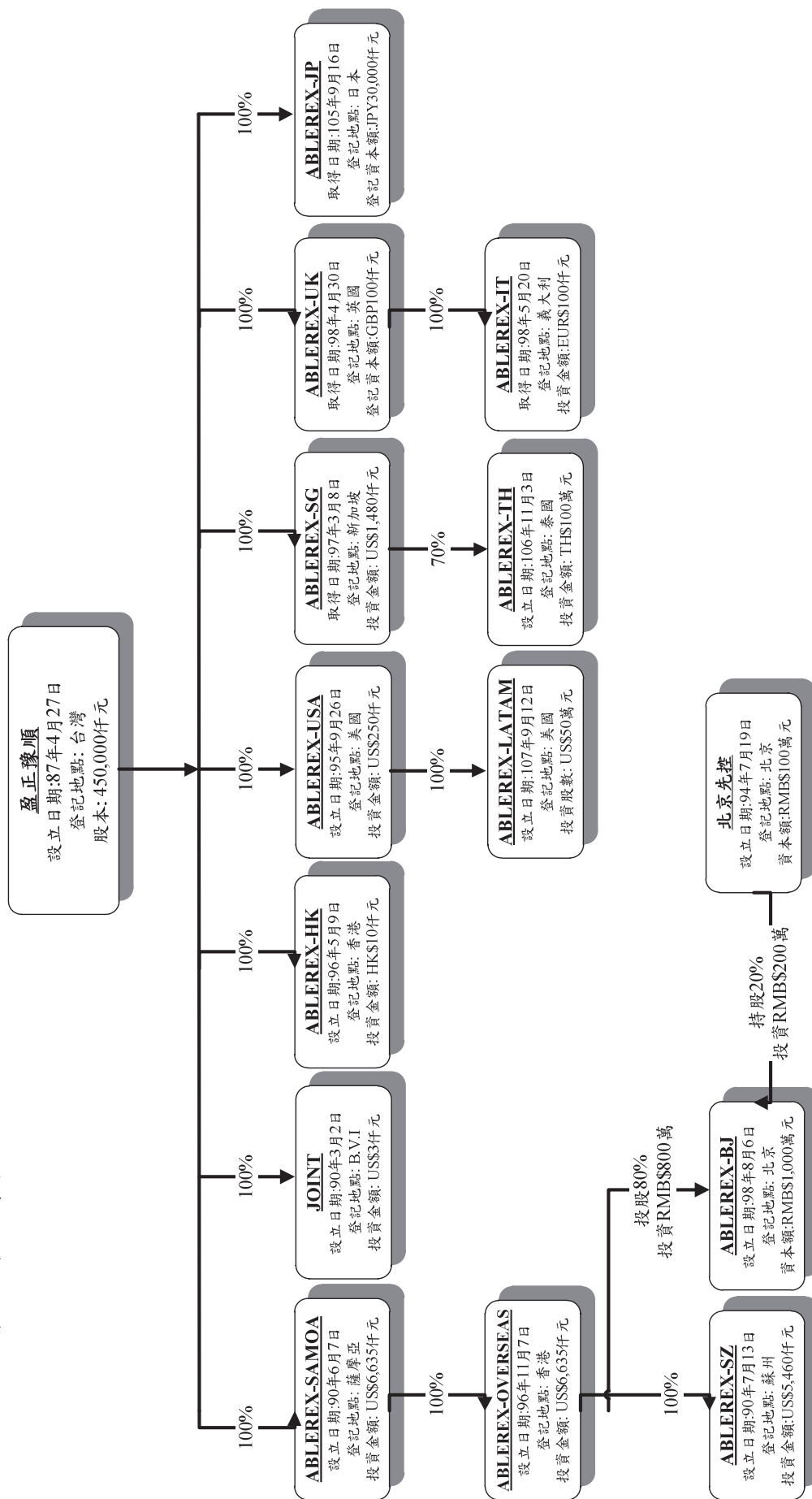
七、其他重要事項：無。

# 捌、特別記載事項

## 一、關係企業相關資料

### (一) 關係企業合併營業報告書

#### 1. 關係企業組織圖



(二) 各關係企業基本資料

107年12月31日；單位：新台幣仟元

企業名稱	設立日期	地址	實收資本額	主要營業或生產項目
Ablerex Electronics (Samoa) Co. Ltd. (簡稱:Ablerex-Samoa)	2001.06.07	Offshore Chambers, P.O.Box 217, Apia, Samoa.	213,979	控股及轉投資
Ablerex Overseas Corporation Limited (簡:Ablerex-Overseas)	2007.11.07	1004 AXA Centre, 151 Gloucester Road, Wan Chai, Hong Kong.	213,979	控股及轉投資
Ablerex Electronics (Suzhou) Co. Ltd. (簡稱:Ablerex-SZ)	2001.07.13	NO.36 WANGWU ROAD SUZHOU, 215128	200,817	製造銷售不斷電設備及系統、太陽能設備及相關電力電子產品等
Ablerex Electronics (Beijing) Co. Ltd. (簡稱:Ablerex-BJ)	2009.08.06	21 St. Thomas Street BRISTOL BS1 6JS	46,406	銷售不斷電設備及系統、太陽能設備及相關電力電子產品等
Ablerex Corporation (簡稱:Ablerex-USA)	2006.09.26	1175 South Grove Ave. unit 103Ontario CA 91761, USA	8,063	銷售不斷電設備及系統、太陽能設備及相關電力電子產品等
Ablerex International Corporation Limited (簡稱:Ablerex-HK)	2007.05.09	1004 AXA Centre, 151 Gloucester Road, Wan Chai, Hong Kong.	41	國際貿易
Joint Rewards Trading Corp. (簡稱:Joint)	2001.03.02	P.O. Box 3152, Road Town, Tortola, British Virgin Islands.	97	提供管理服務
Ablerex Electronics (S) PTE. LTD. (簡稱:Ablerex-SG)	2002.04.17	23 New Industrial Road #05-03 Solstice Business Center Singapore 536209	53,623	銷售不斷電設備及系統、太陽能設備及相關電力電子產品等
Ablerex Electronics UK Limited (簡稱:Ablerex-UK)	2009.04.30	21 St. Thomas Street BRISTOL BS1 6JS	3,961	控股及轉投資
Ablerex Electronics Italy S.R.L (簡稱:Ablerex-IT)	2009.05.20	Via Ponte San Michele, 6, 36100 Vicenza, Italy	3,390	銷售不斷電設備及系統、太陽能設備及相關電力電子產品等
WADA DENKI CO., LTD. (簡稱:Ablerex-JP)	2016.09.16	東京都中央区日本橋人形町一丁目7番10号	8,268	銷售不斷電設備及系統、太陽能設備及相關電力電子產品等
Ablerex Electronics (Thailand) Co Ltd.	2017.6.15	No.99/237, Sukhaphiban 5 Road,O-ngoen Sub-district, Sai Mai District, Bangkok	1,000,000	銷售不斷電設備及系統、太陽能設備及相關電力電子產品等
Ablerex Latam Corporation	2018.9.12	7142 SW 65th Ave, South Miami, FL33143, USA	15,250	銷售不斷電設備及系統、太陽能設備及相關電力電子產品等

(三)推定為有控制與從屬關係者其相同股東資料：無

(四)整體關係企業經營業務所涵蓋之行業及分工情形

整體關係企業經營業務所涵蓋之行業主要包含投資控股、電子產品之製造、銷售、

貿易及管理服務等。

各關係企業間分工情形說明如下：

1. 盈正豫順電子股份有限公司透過以下關係企業生產製造電子產品：
  - (1) Ablerex Electronics (Suzhou) Co. Ltd.
2. 以下關係企業為盈正豫順電子股份有限公司經營銷售電子產品：
  - (1) Ablerex Corporation
  - (2) Ablerex Electronics (S) PTE. LTD.
  - (3) Ablerex Electronics Italy S.R.L
  - (4) Ablerex Electronics (Suzhou) Co. Ltd.
  - (5) Ablerex Electronics (Beijing) Co. Ltd.
  - (6) WADA DENKI CO., LTD
  - (7) Ablerex Electronics (Thailand) Co. Ltd.
  - (8) Ablerex Latam Corporation
3. 以下關係企業為上述(5)公司提供管理服務：
  - (1) Joint Rewards Trading Corp.

(五)各關係企業董事、監察人及總經理資料：

公司名稱	職稱	姓名或代表人	股數	持股比率
Ablerex Electronics (Samoa) Co. Ltd.(簡稱:Ablerex-Samoa)	董事	陳友安	6,635,000	100%
Ablerex Corporation (簡稱:Ablerex-USA)	董事	許文	250,000	100%
	董事	YI FANG CHANG		
Ablerex International Corporation Limited(簡稱:Ablerex-HK)	董事	許文	10,000	100%
Joint Rewards Trading Corp. (簡稱:Joint)	董事	許文	3,000	100%
Ablerex Electronics (S) PTE. LTD.(簡稱:Ablerex-SG)	董事	許文	2,140,763	100%
Ablerex Electronics UK Limited (簡稱:Ablerex-UK)	董事	許文	100,000	100%
Ablerex Overseas Corporation Limited(簡稱:Ablerex-Overseas)	董事	陳友安	6,635,000	100%
Ablerex Electronics Italy S.R.L (簡稱:Ablerex-IT)	董事	ROBERTO	NA*	100%
Ablerex Electronics (Suzhou) Co. Ltd.(簡稱:Ablerex-SZ)	董事長	陳友安	NA*	100%
	董事	許文		
	董事	王雷		
	監事	林志峰		
Ablerex Electronics (Beijing) Co. Ltd.(簡稱:Ablerex-BJ)	董事長	許文	NA*	80%
	董事	陳友安		
	董事	朱韻波		
	監事	蕭宗啟		
和田電氣株式會社	董事長	許文	3,000	100%
	董事長	和田好弘		
	董事	黃敏洲		
	監事	林志峰		
Ablerex Electronics (Thailand) Co. Ltd. (簡稱Ablerex (Thailand))	董事	Tan Kok Peng	280,000	70%
	董事	Suthiphat Jenphiphatkun		
Ablerex Latam Corporation (簡稱:Ablerex-LATAM)	董事	許文	3,650	100%

\*因公司型態為有限公司，故無股數。



(六)各關係企業營運概況

107年12月31日

單位：新台幣仟元（每股盈餘以元表示）

企業名稱	資本額	資產總額	負債總額	淨值	營業收入	營業損益	本期損益 (稅後)	每股盈損(元) 稅後
Joint Rewards Trading Corporation	92	77	0	77	9,045	(38)	(38)	(12.69)
AblereX Corporation	7,679	71,666	19,199	52,468	86,214	3,994	1,850	7.40
ABLEREX LATAM CORPORATION	15,358	13,624	0	13,624	0	(1,702)	(1,702)	(466.28)
愛普瑞斯國際有限公司 AblereX International Corporation Limited	39	209,745	179,395	30,350	1,191,713	(70)	487	48.66
AblereX Electronics (S) Pte. Ltd.	51,071	149,264	77,563	71,700	225,532	7,707	7,617	3.56
AblereX Electronics (Thailand) Co Ltd.	381	11,920	10,312	1,608	28,033	750	787	1.97
AblereX Electronics U.K Limined..	3,888	8,206	0	8,206	0	0	3,362	33.62
AblereX Electronics Italy S.R.L.	3,520	72,668	64,462	8,206	154,454	6,408	3,362	NA(註2)
和田電氣株式會社	8,346	11,281	6,424	4,857	8,940	(81)	(81)	(26.91)
盈正豫順電子(薩摩亞)有限公司 AblereX Electronics (Samoa) Co., Ltd.	203,794	496,291	92	496,199	0	(35)	(46,676)	(7.03)
盈正豫順海外有限公司 AblereX Overseas Corporation Limited	203,794	496,073	0	496,073	0	(59)	(46,642)	(7.03)
盈正豫順電子(蘇州)有限公司 AblereX Electronics (Suzhou) Co., Ltd.	193,520	760,199	306,669	453,530	1,223,222	(60,944)	(52,677)	NA(註2)
愛普瑞斯電氣(北京)有限公司 AblereX Electronics (Beijing) Co., Ltd.	44,720	94,987	41,915	53,072	155,617	9,978	7,618	NA(註2)

註1：關係企業如為外國公司，相關數字以報告日之兌換率換算為新台幣列示。

幣別	即期	平均
美金	30.715	30.1492
歐元	35.20	35.6055
人民幣	4.4720	4.5601
英鎊	38.88	40.25
日幣	0.2782	0.2730
泰株	0.9532	0.9377

註2：因公司型態為有限公司，故無股數。

(七) 關係企業合併財務報表：請參閱本冊第191~250頁之合併財務報表。

(八) 關係報告書：不適用。

二、最近年度及截至年報刊印日止，私募有價證券辦理情形：無。

三、最近年度及截至年報刊印日止，子公司持有或處分本公司股票情形：無。

四、其他必要補充說明事項：

上櫃承諾事項	承諾事項辦理情形
<p>2.承諾於「取得或處分資產處理程序」增訂「本公司不得放棄對 ABLEREX ELECTRONICS (SAMOA) CO., LTD.(以下簡稱 ABLEREX-SAMOA 公司)、JOINT REWARDS CORP.、愛普瑞斯國際有限公司、ABLEREX CORPORATION、ABLEREX ELECTRONICS (S) PTE LTD. 及 ABLEREX ELECTRONICS U.K. LIMITED 未來各年度之增資；ABLEREX-SAMOA 公司不得放棄對盈正豫順海外有限公司(以下簡稱 ABLEREX-OVERSEAS 公司)未來各年度之增資；ABLEREX-UK 公司不得放棄對 ABLEREX ELECTRONICS ITALY S.R.L.未來各年度之增資；ABLEREX-OVERSEAS 公司不得放棄對盈正豫順電子(蘇州)有限公司及愛普瑞斯電氣(北京)有限公司未來各年度之增資；未來若本公司因策略聯盟考量或其他經財團法人中華民國證券櫃檯買賣中心同意者，而須放棄對上開公司之增資或處分上開公司股權，須經盈正豫順電子股份有限公司董事會特別決議通過。」且該處理辦法爾後如有修訂，應輸入公開資訊觀測站重大訊息揭露，並函報財團法人中華民國證券櫃檯買賣中心備查。</p>	<p>此條款已增訂，且迄今無修訂</p>
<p>4.承諾於上櫃掛牌後，盈正豫順電子(蘇州)有限公司每年應由專人確實執行內部稽核。</p>	<p>已依承諾辦理。 盈正豫順電子(蘇州)有限公司業於 98 年 9 月設立稽核室並設有專職稽核人員執行內部稽核作業。稽核人員：陸瑾</p>

玖、最近年度及截至年報刊印日止，如發生本法第三十六條第三項第二款所定對股東權益或證券價格有重大影響之事項，亦應逐項載明：無。

盈正豫順電子股份有限公司

內部控制制度聲明書

日期：108年3月21日

本公司民國107年度之內部控制制度，依據自行評估的結果，謹聲明如下：

- 一、本公司確知建立、實施和維護內部控制制度係本公司董事會及經理人之責任，本公司業已建立此一制度。其目的係在對營運之效果及效率(含獲利、績效及保障資產安全等)、報導具可靠性、及時性、透明性及符合相關規範暨相關法令規章之遵循等目標的達成，提供合理的確保。
- 二、內部控制制度有其先天限制，不論設計如何完善，有效之內部控制制度亦僅能對上述三項目標之達成提供合理的確保；而且，由於環境、情況之改變，內部控制制度之有效性可能隨之改變。惟本公司之內部控制制度設有自我監督之機制，缺失一經辨認，本公司即採取更正之行動。
- 三、本公司係依據「公開發行公司建立內部控制制度處理準則」(以下簡稱「處理準則」)規定之內部控制制度有效性之判斷項目，判斷內部控制制度之設計及執行是否有效。該「處理準則」所採用之內部控制制度判斷項目，係為依管理控制之過程，將內部控制制度劃分為五個組成要素：1.控制環境，2.風險評估，3.控制作業，4.資訊及溝通，及5.監督作業。每個組成要素又包括若干項目。前述項目請參見「處理準則」之規定。
- 四、本公司業已採用上述內部控制制度判斷項目，評估內部控制制度之設計及執行的有效性。
- 五、本公司基於前項評估結果，認為本公司於民國107年12月31日的內部控制制度(含對子公司之監督與管理)，包括瞭解營運之效果及效率目標達成之程度、報導係屬可靠、及時、透明及符合相關規範暨相關法令規章之遵循有關的內部控制制度等之設計及執行係屬有效，其能合理確保上述目標之達成。
- 六、本聲明書將成為本公司年報及公開說明書之主要內容，並對外公開。上述公開之內容如有虛偽、隱匿等不法情事，將涉及證券交易法第二十條、第三十二條、第一百七十一條及第一百七十四條等之法律責任。
- 七、本聲明書業經本公司民國108年3月21日董事會通過，出席董事7人中，有0人持反對意見，餘均同意本聲明書之內容，併此聲明。

盈正豫順電子股份有限公司

董事長：

簽章

總經理：

簽章



# 盈正豫順電子股份有限公司

## 監察人查核報告書

董事會造送一〇七年度之財務報告(個體暨合併財務報告)，業經資誠聯合會計師事務所周筱姿會計師及李秀玲會計師查核竣事，連同營業報告書、盈餘分配表復經本監察人查核完竣，認為符合公司法等相關法令，爰依公司法二一九條之規定，繕具報告書。

敬請 鑒察

此致

本公司民國 108 年股東常會

盈正豫順電子股份有限公司



監察人：何俊輝

A handwritten signature in black ink, appearing to be '何俊輝'.

民國 108 年 3 月 21 日

# 盈正豫順電子股份有限公司

## 監察人查核報告書

董事會造送一〇七年度之財務報告(個體暨合併財務報告)，業經資誠聯合會計師事務所周筱姿會計師及李秀玲會計師查核竣事，連同營業報告書、盈餘分配表復經本監察人查核完竣，認為符合公司法等相關法令，爰依公司法二一九條之規定，繕具報告書。

敬請 鑒察

此致

本公司民國 108 年股東常會

盈正豫順電子股份有限公司



監察人：顏宗明

民國 108 年 3 月 21 日



# 盈正豫順電子股份有限公司

## 監察人查核報告書

董事會造送一〇七年度之財務報告(個體暨合併財務報告)，業經資誠聯合會計師事務所周筱姿會計師及李秀玲會計師查核竣事，連同營業報告書、盈餘分配表復經本監察人查核完竣，認為符合公司法等相關法令，爰依公司法二一九條之規定，繕具報告書。

敬請 鑒察

此致

本公司民國 108 年股東常會

盈正豫順電子股份有限公司

監察人：陳淑華



民國 108 年 3 月 21 日

## 會計師查核報告

(108)財審報字第 18004170 號

盈正豫順電子股份有限公司 公鑒：

### 查核意見

盈正豫順電子股份有限公司民國 107 年及 106 年 12 月 31 日之個體資產負債表，暨民國 107 年及 106 年 1 月 1 日至 12 月 31 日之個體綜合損益表、個體權益變動表、個體現金流量表，以及個體財務報表附註(包括重大會計政策彙總)，業經本會計師查核竣事。

依本會計師之意見，上開個體財務報表在所有重大方面係依照「證券發行人財務報告編製準則」編製，足以允當表達盈正豫順電子股份有限公司民國 107 年及 106 年 12 月 31 日之個體財務狀況，暨民國 107 年及 106 年 1 月 1 日至 12 月 31 日之個體財務績效與個體現金流量。

### 查核意見之基礎

本會計師係依照「會計師查核簽證財務報表規則」及中華民國一般公認審計準則執行查核工作。本會計師於該等準則下之責任將於會計師查核個體財務報表之責任段進一步說明。本會計師所隸屬事務所受獨立性規範之人員已依中華民國會計師職業道德規範，與盈正豫順電子股份有限公司保持超然獨立，並履行該規範之其他責任。本會計師相信已取得足夠及適切之查核證據，以作為表示查核意見之基礎。

### 關鍵查核事項

關鍵查核事項係指依本會計師之專業判斷，對盈正豫順電子股份有限公司民國 107 年度個體財務報表之查核最為重要之事項。該等事項已於查核個體財務報表整體及形成查核意見之過程中予以因應，本會計師並不對該等事項單獨表示意見。

盈正豫順電子股份有限公司民國 107 年度個體財務報表之關鍵查核事項如下：

## 專案工程收入截止之適當性

### 事項說明

收入認列之會計政策請詳個體財務報表附註四(二十四);營業收入類型請詳個體財務報表附註六(十四)。盈正豫順電子股份有限公司民國 107 年度之專案工程收入為 1,060,972 仟元，佔個體營業收入淨額 46%。

盈正豫順電子股份有限公司客戶合約收入型態主要分為一般銷貨收入及專案工程收入兩類。其中專案工程收入主要內容為銷售大型設備及安裝相關工程。其專案工程需待盈正豫順電子股份有限公司安裝大型設備，並經雙方執行驗收程序開立相關文件後，客戶方可取得並耗用該資產提供之效益，盈正豫順電子股份有限公司亦才算完成合約約定之履約義務並認列專案工程收入。因盈正豫順電子股份有限公司專案工程收入認列時點涉及人工作業入帳，易造成認列時點不適當。考量盈正豫順電子股份有限公司專案工程收入認列之金額及時點對財務報表影響重大，因此本會計師將專案工程收入截止之適當性列為本年度重要查核事項之一。

### 因應之查核程序

本會計師針對專案工程收入之截止進行評估，已執行之主要因應程序彙列如下：

1. 評估及瞭解公司其專案工程收入認列之內部控制程序，並針對攸關控制之有效性執行測試。
2. 針對資產負債表日前後一定期間之專案工程收入交易執行截止測試，抽核帳載專案工程收入已記錄於適當期間。
3. 測試專案工程收入明細表之正確性及完整性，抽核其據以認列收入之相關文件，以確認專案工程收入認列金額及時點之適當性。

## 存貨備抵跌價損失之評價

### 事項說明

存貨評價之會計政策請詳個體財務報表附註四(九)；存貨評價之會計估計及假設請詳財務報告附註五(二)；存貨備抵跌價損失之說明請詳個體財務報表附註六(三)。採用權益法投資之會計政策請詳個體財務報表附註四(十)；採用權益法投資之說明請詳個體財務報表附註六(四)；採用權益法投資之附註揭露事項請詳個體財務報表附註十三(三)。

盈正豫順電子股份有限公司民國 107 年 12 月 31 日之存貨及備抵跌價損失分別為 638,675 仟元及 77,966 仟元，以及採用權益法之投資為 670,139 仟元，其中間接持有 100%子公司盈正豫順電子(蘇州)有限公司為 453,530 仟元，其為主要營運個體。因該等公司主要經營設計、製造及銷售不斷電系統與電力品質改善設備等範疇之電力電子產品，因該類產品多樣化且市場競爭激烈，故產生存貨跌價損失或過時陳舊之風險較高。其存貨評價係按成本與淨變現價值孰低者衡量，對過時或毀損之存貨則個別辨認進行評估。因管理階層於存貨備抵跌價損失之評估過程，包括決定淨變現價值及辨認過時陳舊存貨，常涉及主觀判斷因而具高度估計不確定性，考量盈正豫順電子股份有限公司及採用權益法投資間接持有 100%子公司盈正豫順電子(蘇州)有限公司之存貨及其備抵跌價損失對個體財務報表影響重大，因此本會計師將存貨備抵跌價損失之評價列為本年度重要查核事項之一。

### 因應之查核程序

本會計師針對存貨淨變現價值之衡量及備抵存貨跌價損失提列之適足性進行評估，已執行之主要因應程序彙列如下：

1. 依對公司營運及產業性質之瞭解，評估其存貨備抵跌價損失所採用提列政策與程序之合理性。
2. 驗證公司用以評價之存貨成本及淨變現價值報表資訊之正確性，以確認報表編製邏輯及資訊與其政策一致。
3. 檢視各項存貨淨變現價格採用之估計基礎適當性，並驗證產品銷售及進貨價格正確性，並重新核算及評估決定備抵跌價損失之合理性。

## 管理階層與治理單位對個體財務報表之責任

管理階層之責任係依照「證券發行人財務報告編製準則」編製允當表達之個體財務報表，且維持與個體財務報表編製有關之必要內部控制，以確保個體財務報表未存有導因於舞弊或錯誤之重大不實表達。

於編製個體財務報表時，管理階層之責任亦包括評估盈正豫順電子股份有限公司繼續經營之能力、相關事項之揭露，以及繼續經營會計基礎之採用，除非管理階層意圖清算盈正豫順電子股份有限公司或停止營業，或除清算或停業外別無實際可行之其他方案。

盈正豫順電子股份有限公司之治理單位(含監察人)負有監督財務報導流程之責任。

## 會計師查核個體財務報表之責任

本會計師查核個體財務報表之目的，係對個體財務報表整體是否存有導因於舞弊或錯誤之重大不實表達取得合理確信，並出具查核報告。合理確信係高度確信，惟依照中華民國一般公認審計準則執行之查核工作無法保證必能偵出個體財務報表存有之重大不實表達。不實表達可能導因於舞弊或錯誤。如不實表達之個別金額或彙總數可合理預期將影響個體財務報表使用者所作之經濟決策，則被認為具有重大性。

本會計師依照中華民國一般公認審計準則查核時，運用專業判斷並保持專業上之懷疑。本會計師亦執行下列工作：

1. 辨認並評估個體財務報表導因於舞弊或錯誤之重大不實表達風險；對所評估之風險設計及執行適當之因應對策；並取得足夠及適切之查核證據以作為查核意見之基礎。因舞弊可能涉及共謀、偽造、故意遺漏、不實聲明或踰越內部控制，故未偵出導因於舞弊之重大不實表達之風險高於導因於錯誤者。
2. 對與查核攸關之內部控制取得必要之瞭解，以設計當時情況下適當之查核程序，惟其目的非對盈正豫順電子股份有限公司內部控制之有效性表示意見。
3. 評估管理階層所採用會計政策之適當性，及其所作會計估計與相關揭露之合理性。
4. 依據所取得之查核證據，對管理階層採用繼續經營會計基礎之適當性，以及使盈正豫順電子股份有限公司繼續經營之能力可能產生重大疑慮之事件或情況是否存在重大不確定性，作出結論。本會計師若認為該等事件或情況存在重大不確定性，則須於查核報告中提醒個體財務報表使用者注意個體財務報表之相關揭露，或於該等揭



露係屬不適當時修正查核意見。本會計師之結論係以截至查核報告日所取得之查核證據為基礎。惟未來事件或情況可能導致本個體不再具有繼續經營之能力。

5. 評估個體財務報表（包括相關附註）之整體表達、結構及內容，以及個體財務報表是否允當表達相關交易及事件。
6. 對盈正豫順電子股份有限公司內組成個體之財務資訊取得足夠及適切之查核證據，以對個體財務報表表示意見。本會計師負責個體查核案件之指導、監督及執行，並負責形成個體查核意見。

本會計師與治理單位溝通之事項，包括所規劃之查核範圍及時間，以及重大查核發現（包括於查核過程中所辨認之內部控制顯著缺失）。

本會計師亦向治理單位提供本會計師所隸屬事務所受獨立性規範之人員已遵循中華民國會計師職業道德規範中有關獨立性之聲明，並與治理單位溝通所有可能被認為會影響會計師獨立性之關係及其他事項（包括相關防護措施）。

本會計師從與治理單位溝通之事項中，決定對盈正豫順電子股份有限公司民國 107 年度個體財務報表查核之關鍵查核事項。本會計師於查核報告中敘明該等事項，除非法令不允許公開揭露特定事項，或在極罕見情況下，本會計師決定不於查核報告中溝通特定事項，因可合理預期此溝通所產生之負面影響大於所增進之公眾利益。

資 誠 聯 合 會 計 師 事 務 所

周筱姿 周筱姿

會計師

李秀玲 李秀玲



前財政部證券管理委員會

核准簽證文號：(85)台財證(六)第 68700 號

前行政院金融監督管理委員會證券期貨局

核准簽證文號：金管證六字第 0960038033 號

中 華 民 國 1 0 8 年 3 月 2 1 日



盈正豫興股份有限公司  
個體資產負債表  
民國107年12月31日

單位：新台幣仟元

資	產	附註	107年12月31日		106年12月31日	
			金額	%	金額	%
<b>流動資產</b>						
1100	現金及約當現金	六(一)及八	\$ 86,759	3	\$ 119,024	5
1150	應收票據淨額	六(二)	37,100	2	12,010	-
1170	應收帳款淨額	六(二)	366,695	15	465,020	17
1180	應收帳款－關係人淨額	七	115,459	5	87,711	3
1200	其他應收款		66	-	-	-
1210	其他應收款－關係人	七	27,957	1	15,086	1
130X	存貨	六(三)	560,709	22	588,448	22
1410	預付款項		2,793	-	17,561	1
1470	其他流動資產	八	194	-	194	-
11XX	<b>流動資產合計</b>		<u>1,197,732</u>	<u>48</u>	<u>1,305,054</u>	<u>49</u>
<b>非流動資產</b>						
1550	採用權益法之投資	六(四)	670,139	27	712,703	27
1600	不動產、廠房及設備	六(五)	551,597	22	573,660	21
1780	無形資產		28,053	1	28,954	1
1840	遞延所得稅資產	六(十九)	37,154	1	31,762	1
1900	其他非流動資產	六(六)	20,802	1	15,544	1
15XX	<b>非流動資產合計</b>		<u>1,307,745</u>	<u>52</u>	<u>1,362,623</u>	<u>51</u>
1XXX	<b>資產總計</b>		<u>\$ 2,505,477</u>	<u>100</u>	<u>\$ 2,667,677</u>	<u>100</u>

(續次頁)

盈正豫星電子股份有限公司  
個體財務報表  
民國107年及106年12月31日

單位：新台幣仟元

負債及權益		附註	107年12月31日		106年12月31日					
			金	額	%	金	額	%		
<b>流動負債</b>										
2100	短期借款	六(七)	\$	191,071	8	\$	255,000	10		
2130	合約負債—流動	六(十四)		240,350	10		-	-		
2150	應付票據			3,630	-		850	-		
2170	應付帳款			164,824	6		209,605	8		
2180	應付帳款—關係人	七		123,384	5		224,712	8		
2200	其他應付款	六(八)		99,382	4		96,501	4		
2230	本期所得稅負債	六(十九)		17,784	1		10,244	-		
2250	負債準備—流動	六(九)		31,959	1		45,791	2		
2300	其他流動負債	十二(四)		10,660	-		165,697	6		
21XX	<b>流動負債合計</b>			<u>883,044</u>	<u>35</u>		<u>1,008,400</u>	<u>38</u>		
<b>非流動負債</b>										
2570	遞延所得稅負債	六(十九)		83,030	3		76,392	3		
2640	淨確定福利負債—非流動	六(十)		21,761	1		21,793	-		
25XX	<b>非流動負債合計</b>			<u>104,791</u>	<u>4</u>		<u>98,185</u>	<u>3</u>		
2XXX	<b>負債總計</b>			<u>987,835</u>	<u>39</u>		<u>1,106,585</u>	<u>41</u>		
<b>權益</b>										
<b>股本</b>										
3110	普通股股本	六(十一)		450,000	18		450,000	17		
<b>資本公積</b>										
3200	資本公積	六(十二)		734,378	29		774,878	29		
<b>保留盈餘</b>										
3310	法定盈餘公積	六(十三)		202,294	8		194,334	7		
3320	特別盈餘公積			29,535	1		-	-		
3350	未分配盈餘			135,877	6		171,415	7		
<b>其他權益</b>										
3400	其他權益		(	34,442)	(	1)	(	29,535)	(	1)
3XXX	<b>權益總計</b>			<u>1,517,642</u>	<u>61</u>		<u>1,561,092</u>	<u>59</u>		
<b>重大承諾事項及或有事項</b>										
<b>重大期後事項</b>										
3X2X	<b>負債及權益總計</b>		\$	<u>2,505,477</u>	<u>100</u>	\$	<u>2,667,677</u>	<u>100</u>		

後附個體財務報表附註為本個體財務報告之一部分，請併同參閱。

董事長：許文



經理人：許文



會計主管：廖敏亨





項目	附註	107 年 度			106 年 度		
		金 額	%		金 額	%	
4000 營業收入	六(十四)及七	\$ 2,313,012	100	\$ 2,224,269	100		
5000 營業成本	六(三)(十七)(十八)及七	( 1,864,491)	( 81)	( 1,838,562)	( 83)		
5950 營業毛利淨額		448,521	19	385,707	17		
營業費用	六(十七)(十八)及七						
6100 推銷費用		( 113,903)	( 5)	( 109,243)	( 5)		
6200 管理費用		( 61,350)	( 3)	( 53,958)	( 2)		
6300 研究發展費用		( 151,895)	( 6)	( 144,353)	( 7)		
6000 營業費用合計		( 327,148)	( 14)	( 307,554)	( 14)		
6900 營業利益		121,373	5	78,153	3		
營業外收入及支出							
7010 其他收入	六(十五)及七	8,466	-	11,190	1		
7020 其他利益及損失	六(十六)	4,183	-	( 4,690)	-		
7050 財務成本		( 1,700)	-	( 2,279)	-		
7070 採用權益法認列之子公司、關聯企業及合資損益之份額	六(四)	( 36,437)	( 1)	8,868	-		
7000 營業外收入及支出合計		( 25,488)	( 1)	13,089	1		
7900 稅前淨利		95,885	4	91,242	4		
7950 所得稅費用	六(十九)	( 22,729)	( 1)	( 11,632)	-		
8200 本期淨利		\$ 73,156	3	\$ 79,610	4		
其他綜合損益(淨額)							
不重分類至損益之項目							
8311 確定福利計畫之再衡量數	六(十)	\$ 32	-	\$ 238	-		
8349 與不重分類之項目相關之所得稅	六(十九)	769	-	( 41)	-		
8310 不重分類至損益之項目總額		801	-	197	-		
後續可能重分類至損益之項目							
8361 國外營運機構財務報表換算之兌換差額		( 6,127)	-	( 19,961)	( 1)		
8399 與可能重分類之項目相關之所得稅	六(十九)	1,220	-	3,383	-		
8360 後續可能重分類至損益之項目總額		( 4,907)	-	( 16,578)	( 1)		
8300 其他綜合損益(淨額)		( \$ 4,106)	-	( \$ 16,381)	( 1)		
8500 本期綜合損益總額		\$ 69,050	3	\$ 63,229	3		
9750 基本每股盈餘	六(二十)	\$ 1.63		\$ 1.77			
9850 稀釋每股盈餘	六(二十)	\$ 1.62		\$ 1.76			

後附個體財務報表附註為本個體財務報告之一部分，請併同參閱。

董事長：許文



經理人：許文



會計主管：廖敏亨





民國 107 年 12 月 31 日

單位：新台幣仟元

附註	普通	股本	資本公積	一發行溢價	法定盈餘公積	特別盈餘公積	未分配盈餘	國外營運機構財務報表換算之兌換差額		權益總額
								盈餘	餘	
106年1月1日至12月31日										
	106年	1月1日	餘額							
		本期	淨利							
		本期	其他綜合損益							
		本期	綜合損益總額							
	105年	盈餘	指撥及分配(註1)							
		提撥	法定盈餘公積							
		分配	現金股利							
		資本	公積配發現金							
	106年	12月	31日	餘額						
	107年	1月1日	至12月	31日						
	107年	1月1日	餘額							
		本期	淨利							
		本期	其他綜合損益							
		本期	綜合損益總額							
	106年	盈餘	指撥及分配(註2)							
		提撥	法定盈餘公積							
		提撥	特別盈餘公積							
		分配	現金股利							
		資本	公積配發現金							
	107年	12月	31日	餘額						

註1：董監酬勞\$2,660及員工紅利\$8,007已於個體綜合損益表中扣除。  
註2：董監酬勞\$1,980及員工紅利\$5,960已於個體綜合損益表中扣除。



董事長：許文



經理人：許文

後附個體財務報表附註為本個體財務報告之一部分，請併同參閱。



會計主管：廖敏亨





盈日發信電子股份有限公司

民國 107 年 12 月 31 日

單位：新台幣仟元

	附註	107 年 1 月 1 日 至 12 月 31 日	106 年 1 月 1 日 至 12 月 31 日
<b>營業活動之現金流量</b>			
本期稅前淨利		\$ 95,885	\$ 91,242
調整項目			
收益費損項目			
折舊費用	六(五)(十七)	29,646	31,528
攤銷費用	六(十七)	9,416	8,993
預期信用減損損益/呆帳費用提列數	六(二)	-	4,211
財務成本		1,700	2,279
利息收入	六(十五)	( 644 )	( 614 )
採用權益法認列之子公司損失(利益)之份額		36,437	( 8,868 )
處分不動產、廠房及設備利益	六(五)(十六)	-	( 786 )
未實現外幣兌換損失		467	932
與營業活動相關之資產/負債變動數			
與營業活動相關之資產之淨變動			
應收票據淨額		( 25,090 )	( 7,115 )
應收帳款		97,813	( 47,620 )
應收帳款－關係人淨額		( 27,748 )	6,323
存貨		27,739	77,087
其他應收款		( 2 )	-
其他應收款－關係人		( 12,871 )	17,667
預付款項		14,768	( 11,828 )
與營業活動相關之負債之淨變動			
合約負債－流動		240,350	-
應付票據		2,780	( 5,651 )
應付帳款		( 44,781 )	( 33,081 )
應付帳款－關係人		( 101,328 )	( 6,385 )
其他應付款		2,863	2,292
負債準備－流動		( 13,832 )	6,078
其他流動負債		( 155,037 )	( 16,321 )
淨確定福利負債		-	( 3 )
營運產生之現金流入		178,531	110,360
支付之利息		( 1,682 )	( 2,268 )
收取之利息		580	653
支付之所得稅		( 11,954 )	( 14,545 )
營業活動之淨現金流入		165,475	94,200
<b>投資活動之現金流量</b>			
取得不動產、廠房及設備	六(五)	( 7,123 )	( 3,357 )
處分不動產、廠房及設備價款	六(五)	-	11,894
其他非流動資產增加		( 9,257 )	( 8,937 )
取得無形資產		( 1,956 )	( 240 )
預付設備款減少(增加)		26	( 497 )
存出保證金增加		( 2,534 )	( 792 )
投資活動之淨現金流出		( 20,844 )	( 1,929 )
<b>籌資活動之現金流量</b>			
短期借款(減少)增加		( 63,929 )	15,000
發放現金股利	六(十三)	( 72,000 )	( 90,000 )
資本公積配發現金	六(十二)	( 40,500 )	( 45,000 )
籌資活動之淨現金流出		( 176,429 )	( 120,000 )
匯率變動對現金及約當現金之影響		( 467 )	( 932 )
本期現金及約當現金減少數		( 32,265 )	( 28,661 )
期初現金及約當現金餘額		119,024	147,685
期末現金及約當現金餘額		\$ 86,759	\$ 119,024

後附個體財務報表附註為本個體財務報告之一部分，請併同參閱。

董事長：許文



經理人：許文



會計主管：廖敏亨



盈正豫順電子股份有限公司  
個體財務報表附註  
民國107年度及106年度

單位：新台幣仟元  
(除特別註明者外)

一、公司沿革

(一)盈正豫順電子股份有限公司(以下簡稱「本公司」)，原名「豫順電子股份有限公司」，係原依中華民國公司法於民國87年4月27日設立，後於民國91年4月1日與「盈正工程股份有限公司」合併，本公司為存續公司，合併後更名為「盈正豫順電子股份有限公司」。本公司股票於民國99年9月9日於中華民國櫃檯買賣中心掛牌買賣。

(二)本公司主要營業項目為：

1. 不斷電系統設備製造及銷售。
2. 改善電力品質之系統設備之製造及銷售。
3. 太陽能系統設備之製造及銷售。
4. 維護及技術服務業務。

二、通過財務報告之日期及程序

本個體財務報告已於民國108年3月21日經董事會通過發布。

三、新發布及修訂準則及解釋之適用

(一)已採用金融監督管理委員會(以下簡稱「金管會」)認可之新發布、修正後國際財務報導準則之影響

下表彙列金管會認可之民國107年適用之國際財務報導準則之新發布、修正及修訂之準則及解釋：

<u>新發布/修正/修訂準則及解釋</u>	<u>國際會計準則理事會 發布之生效日</u>
國際財務報導準則第2號之修正「股份基礎給付交易之分類及衡量」	民國107年1月1日
國際財務報導準則第4號之修正「於國際財務報導準則第4號『保險合約』下國際財務報導準則第9號『金融工具』之適用」	民國107年1月1日
國際財務報導準則第9號「金融工具」	民國107年1月1日
國際財務報導準則第15號「客戶合約之收入」	民國107年1月1日
國際財務報導準則第15號之修正「國際財務報導準則第15號『客戶合約之收入』之闡釋」	民國107年1月1日
國際會計準則第7號之修正「揭露倡議」	民國106年1月1日

新發布/修正/修訂準則及解釋	國際會計準則理事會 發布之生效日
國際會計準則第12號之修正「未實現損失之遞延所得稅資產之認列」	民國106年1月1日
國際會計準則第40號之修正「投資性不動產之轉列」	民國107年1月1日
國際財務報導解釋第22號「外幣交易與預收(付)對價」	民國107年1月1日
2014-2016週期之年度改善-國際財務報導準則第1號「首次採用國際財務報導準則」	民國107年1月1日
2014-2016週期之年度改善-國際財務報導準則第12號「對其他個體之權益之揭露」	民國106年1月1日
2014-2016週期之年度改善-國際會計準則第28號「投資關聯企業及合資」	民國107年1月1日

除下列所述者外，本公司經評估上述準則及解釋對本公司財務狀況與財務績效並無重大影響：

#### 1. 國際財務報導準則第9號「金融工具」

- (1) 金融資產債務工具按企業之經營模式及合約現金流量特性判斷，可分為透過損益按公允價值衡量之金融資產、透過其他綜合損益按公允價值衡量之金融資產及按攤銷後成本衡量之金融資產；金融資產權益工具分類為透過損益按公允價值衡量之金融資產，除非企業作不可撤銷之選擇將非交易目的之權益工具的公允價值認列於其他綜合損益。
- (2) 金融資產債務工具之減損評估應採預期信用損失模式，於每一資產負債表日評估該工具之信用風險是否有顯著增加，以適用12個月之預期信用損失或存續期間之預期信用損失(於發生減損前之利息收入按資產帳面總額估計)；或是否業已發生減損，於發生減損後之利息收入按提列備抵呆帳後之帳面淨額估計。應收帳款(不包含重大財務組成部分)應按存續期間之預期信用損失衡量備抵損失。
- (3) 一般避險會計之修正使會計處理與企業之風險管理政策更為一致，開放非金融項目之組成部分及項目群組等得作為被避險項目，刪除80%~125%高度有效避險之門檻，並新增在企業之風險管理目標不變之情況下得以重新平衡被避險項目及避險工具之避險比率。
- (4) 本公司對於國際財務報導準則第9號(以下簡稱「IFRS 9」)係採用不重編前期財務報表(以下簡稱「修正式追溯」)，對民國107年1月1日之影響，請詳附註十二、(四)說明。

#### 2. 國際財務報導準則第15號「客戶合約之收入」及相關修正

本公司於初次適用國際財務報導準則第15號(以下簡稱「IFRS 15」)時，選擇不重編前期財務報表(以下簡稱「修正式追溯」)，採用IFRS 15過渡規定之權宜作法，選擇僅對民國107年1月1日表列其他流動負債之與收入相關之預收款項，依其性質重分類至合約負債-流動項下，其影響彙總如下：

(1) 合約負債之表達

因適用 IFRS 15 之相關規定，本公司修改部分會計項目於資產負債表之表達如下：

依據 IFRS 15 之規定，認列與銷貨收入合約相關之合約負債，在過去報導期間於資產負債表上表達為其他流動負債，於民國 107 年 1 月 1 日餘額為\$156,726。

(2) 有關初次適用 IFRS 15 之影響請詳附註十二(五)說明。

(二) 尚未採用金管會認可之新發布、修正後國際財務報導準則之影響

下表彙列金管會認可之民國 108 年適用之國際財務報導準則之新發布、修正及修訂之準則及解釋：

新發布/修正/修訂準則及解釋	國際會計準則理事會 發布之生效日
國際財務報導準則第9號之修正「具負補償之提前還款特性」	民國108年1月1日
國際財務報導準則第16號「租賃」	民國108年1月1日
國際會計準則第19號之修正「計畫之修正、縮減或清償」	民國108年1月1日
國際會計準則第28號之修正「關聯企業與合資之長期權益」	民國108年1月1日
國際財務報導解釋第23號「不確定性之所得稅處理」	民國108年1月1日
2015-2017週期之年度改善	民國108年1月1日

除下列所述者外，本公司經評估上述準則及解釋對本公司財務狀況與財務績效並無重大影響：

國際財務報導準則第 16 號「租賃」

國際財務報導準則第 16 號「租賃」取代國際會計準則第 17 號「租賃」及其相關解釋及解釋公告。此準則規定承租人應認列使用權資產及租賃負債（除租賃期間短於 12 個月或低價值標的資產之租賃外）；出租人會計處理仍相同，按營業租賃及融資租賃兩種類型處理，僅增加相關揭露。

本公司將屬承租人之租賃合約按國際財務報導準則第 16 號處理，惟採用不重編前期財務報表（以下簡稱「修正式追溯」），對於民國 108 年 1 月 1 日可能分別調增使用權資產及租賃負債\$14,756 及\$14,756。

(三) 國際會計準則理事會已發布但尚未經金管會認可之國際財務報導準則之影響

下表彙列國際會計準則理事會已發布但尚未納入金管會認可之國際財務報導準則之新發布、修正及修訂之準則及解釋：

新發布/修正/修訂準則及解釋	國際會計準則理事會 發布之生效日
國際會計準則第1號及國際會計準則第8號之修正「揭露倡議-重大性之定義」	民國109年1月1日
國際財務報導準則第3號之修正「業務之定義」	民國109年1月1日
國際財務報導準則第10號及國際會計準則第28號之修正「投資者與其關聯企業或合資間之資產出售或投入」	待國際會計準則理事會 決定
國際財務報導準則第17號「保險合約」	民國110年1月1日



本公司經評估上述準則及解釋對本公司財務狀況與財務績效並無重大影響。

#### 四、重大會計政策之彙總說明

編製本個體財務報告所採用之主要會計政策說明如下。除另有說明外，此等政策在所有報導期間一致地適用。

##### (一)遵循聲明

本個體財務報告係依據證券發行人財務報告編製準則編製。

##### (二)編製基礎

1. 除下列重要項目外，本個體財務報告係按歷史成本編製：

(1) 按公允價值衡量之透過損益按公允價值衡量之金融資產及負債(包括衍生工具)。

(2) 按退休基金資產減除確定福利義務現值之淨額認列之確定福利負債。

2. 編製符合金管會認可之國際財務報導準則、國際會計準則、解釋及解釋公告(以下簡稱 IFRSs)之財務報告需要使用一些重要會計估計，在應用本公司的會計政策過程中亦需要管理階層運用其判斷，涉及高度判斷或複雜性之項目，或涉及個體財務報告之重大假設及估計之項目，請詳附註五說明。

3. 本公司於民國 107 年 1 月 1 日初次適用 IFRS 9 及 IFRS 15，係採用修正式追溯。民國 106 年度係依據國際會計準則第 39 號(以下簡稱「IAS 39」)、國際會計準則第 11 號(以下簡稱「IAS 11」)、國際會計準則第 18 號(以下簡稱「IAS 18」)及其相關解釋及解釋公告編製，所採用之重大會計政策及重要會計項目之說明，請詳附註十二、(四)及(五)說明。

##### (三)外幣換算

本公司個體財務報告所列之項目，係以本公司營運所處主要經濟環境之貨幣(即功能性貨幣)衡量。本個體財務報告係以本公司之功能性貨幣「新台幣」作為表達貨幣列報。

1. 外幣交易及餘額

(1) 外幣交易採用交易日或衡量日之即期匯率換算為功能性貨幣，換算此等交易產生之換算差額認列為當期損益。

(2) 外幣貨幣性資產及負債餘額，按資產負債表日之即期匯率評價調整，因調整而產生之換算差額認列為當期損益。

(3) 外幣非貨幣性資產及負債餘額，屬透過損益按公允價值衡量者，按資產負債表日之即期匯率評價調整，因調整而產生之兌換差額認列為當期損益；屬透過其他綜合損益按公允價值衡量者，按資產負債表日之即期匯率評價調整，因調整而產生之兌換差額認列於其他綜合損益項目；屬非按公允價值衡量者，則按初始交易日之歷史匯率衡量。

(4) 兌換損益按交易性質在損益表之其他利益及損失列報。



## 2. 國外營運機構之換算

- (1) 功能性貨幣與表達貨幣不同之所有集團個體，其經營結果和財務狀況以下列方式換算為表達貨幣：
  - A. 表達於每一資產負債表之資產及負債係以該資產負債表日之收盤匯率換算；
  - B. 表達於每一綜合損益表之收益及費損係以當期平均匯率換算；及
  - C. 所有因換算而產生之兌換差額認列為其他綜合損益。
- (2) 當部分處分或出售之國外營運機構為子公司時，係按比例將認列為其他綜合損益之累計兌換差額重新歸屬予該國外營運機構之非控制權益。惟當本公司即使仍保留對前子公司之部分權益，但已喪失對國外營運機構屬子公司之控制，則係以處分對國外營運機構之全部權益處理。

### (四) 資產負債區分流動及非流動之分類標準

#### 1. 資產符合下列條件之一者，分類為流動資產：

- (1) 預期將於正常營業週期中實現該資產，或意圖將其出售或消耗者。
- (2) 主要為交易目的而持有者。
- (3) 預期於資產負債表日後十二個月內實現者。
- (4) 現金或約當現金，但於資產負債表日後至少十二個月交換或用以清償負債受到限制者除外。

本公司將所有不符合上述條件之資產分類為非流動。

#### 2. 負債符合下列條件之一者，分類為流動負債：

- (1) 預期將於正常營業週期中清償者。
- (2) 主要為交易目的而持有者。
- (3) 預期於資產負債表日後十二個月內到期清償者。
- (4) 不能無條件將清償期限遞延至資產負債表日後至少十二個月者。負債之條款，可能依交易對方之選擇，以發行權益工具而導致清償者，不影響其分類。

本公司將所有不符合上述條件之負債分類為非流動。

### (五) 約當現金

約當現金係指短期並具高度流動性之投資，該投資可隨時轉換成定額現金且價值變動之風險甚小。定期存款符合前述定義且其持有目的係為滿足營運上之短期現金承諾者，分類為約當現金。

### (六) 應收帳款及票據

1. 係指依合約約定，已具無條件收取因移轉商品或勞務所換得對價金額權利之帳款及票據。
2. 屬未付息之短期應收帳款及票據，因折現之影響不大，本公司係以原始發票金額衡量。

### (七) 金融資產減損

本公司於每一資產負債表日，就按攤銷後成本衡量之金融資產與包含重大財務組成部分之應收帳款，考量所有合理且可佐證之資訊(包括前瞻性者)後，對自原始認列後信用風險並未顯著增加者，按 12 個月預期信用損失金額衡量備抵損失；對自原始認列後信用風險已顯著增加者，按存續期間預期信用損失金額衡量備抵損失；就不包含重大財務組成部分之應收帳款，按存續期間預期信用損失金額衡量備抵損失。

### (八) 金融資產之除列

當本公司對收取來自金融資產現金流量之合約權利失效時，將除列金融資產。

### (九) 存貨

存貨按成本與淨變現價值孰低者衡量，成本依加權平均法決定。製成品及在製品之成本包括原料、直接人工、其他直接成本及生產相關之製造費用按正常產能分攤，惟不包括借款成本。比較成本與淨變現價值孰低時，採逐項比較法，淨變現價值係指在正常營業過程中之估計售價減除至完工尚須投入之估計成本及相關變動銷售費用後之餘額。

### (十) 採用權益法之投資/子公司

1. 子公司指受本公司控制之個體(包括結構型個體)，當本公司暴露於來自對該個體之參與之變動報酬或對該等變動報酬享有權利，且透過對該個體之權力有能力影響該等報酬時，本公司即控制該個體。
2. 本公司與子公司間交易所產生之未實現損益業已銷除。子公司之會計政策已作必要之調整，與本公司採用之政策一致。
3. 本公司對子公司取得後之損益份額認列為當期損益，對其取得後之其他綜合損益份額則認列為其他綜合損益。如本公司對子公司所認列之損失份額等於或超過在該子公司之權益時，本公司繼續按持股比例認列損失。
4. 對子公司持股之變動若未導致喪失控制(與非控制權益之交易)，係作為權益交易處理，亦即視為與業主間進行之交易。非控制權益之調整金額與所支付或收取對價之公允價值間之差額係直接認列為權益。
5. 當本公司喪失對子公司之控制，對前子公司之剩餘投資係按公允價值重新衡量，並作為原始認列金融資產之公允價值或原始認列投資關聯企業或合資之成本，公允價值與帳面金額之差額認列為當期損益。對於先前認列於其他綜合損益與該子公司有關之所有金額，其會計處理與本公司若直接處分相關資產或負債之基礎相同，亦即如先前認列為其他綜合損益之利益或損失，於處分相關資產或負債時將被重分類為損益，則當喪失對子公司之控制時，將該利益或損失自權益重分類為損益。
6. 依「證券發行人財務報告編製準則」規定，個體財務報告當期損益及其他綜合損益應與合併基礎編製之財務報告中當期損益及其他綜合損益歸屬於母公司業主之分攤數相同，個體財務報告業主權益應與合併基礎編

製之財務報告中歸屬於母公司業主之權益相同。

(十一) 不動產、廠房及設備

1. 不動產、廠房及設備係以取得成本為入帳基礎，並將購建期間之有關利息資本化。
2. 後續成本只有在與該項目有關之未來經濟效益很有可能流入本公司，且該項目之成本能可靠衡量時，才包括在資產之帳面金額或認列為一項單獨資產。被重置部分之帳面金額應除列。所有其他維修費用於發生時認列為當期損益。
3. 不動產、廠房及設備之後續衡量採成本模式，除土地不提折舊外，其他按估計耐用年限以直線法計提折舊。不動產、廠房及設備各項組成若屬重大，則單獨提列折舊。
4. 本公司於每一財務年度結束日對各項資產之殘值、耐用年限及折舊方法進行檢視，若殘值及耐用年限之預期值與先前之估計不同時，或資產所含之未來經濟效益之預期消耗型態已有重大變動，則自變動發生日起依國際會計準則第 8 號「會計政策、會計估計變動及錯誤」之會計估計變動規定處理。各項資產之耐用年限如下：

房屋及建築 10 年 ~ 50 年

機器設備 5 年 ~ 10 年

運輸設備 5 年

辦公設備 5 年 ~ 8 年

租賃改良 10 年

(十二) 營業租賃(承租人)

營業租賃之給付扣除自出租人收取之任何誘因，於租賃期間內按直線法攤銷認列為當期損益。

(十三) 無形資產

1. 商標及專利權

以取得成本認列，係有限耐用年限資產，依直線法按估計耐用年限 5 年攤銷。

2. 電腦軟體

電腦軟體以取得成本認列，依直線法按估計耐用年限 3~5 年攤銷。

3. 商譽

商譽係因企業合併採收購法而產生。

#### (十四) 非金融資產減損

1. 本公司於資產負債表日針對有減損跡象之資產，估計其可回收金額，當可回收金額低於其帳面價值時，則認列減損損失。可回收金額係指一項資產之公允價值減出售成本或其使用價值，兩者較高者。除商譽外，當以前年度已認列資產減損之情況不存在或減少時，則迴轉減損損失，惟迴轉減損損失而增加之資產帳面金額，不超過該資產若未認列減損損失情況下減除折舊或攤銷後之帳面金額。
2. 商譽定期估計其可回收金額。當可回收金額低於其帳面價值時，則認列減損損失。商譽減損之減損損失於以後年度不予迴轉。
3. 商譽為減損測試目的，分攤至現金產生單位。此項分攤是依據營運部門辨認，將商譽分攤至預期可從產生商譽之企業合併而受益之現金產生單位或現金產生單位群組。

#### (十五) 借款

係指向銀行借入之短期款項。本公司於原始認列時按其公允價值減除交易成本衡量，後續就減除交易成本後之價款與贖回價值之任何差額，採有效利息法按攤銷程序於流通期間內認列利息費用於損益。

#### (十六) 應付帳款及票據

1. 係指因賒購原物料、商品或勞務所發生之債務及因營業與非因營業而發生之應付票據。
2. 屬未付息之短期應付帳款及票據，因折現之影響不大，本公司係以原始發票金額衡量。

#### (十七) 透過損益按公允價值衡量之金融負債

1. 係指發生之主要目的為近期內再買回，及除依避險會計被指定為避險工具外之衍生工具而持有供交易之金融負債。
2. 本公司於原始認列時按公允價值衡量，相關交易成本認列於損益，後續按公允價值衡量，其利益或損失認列於損益。

#### (十八) 金融負債之除列

本公司於合約明定之義務履行、取消或到期時，除列金融負債。

#### (十九) 負債準備

負債準備(主係保固)係因過去事件而負有現時法定或推定義務，很有可能需要流出具經濟效益之資源以清償該義務，且該義務之金額能可靠估計時認列。負債準備之衡量係以資產負債表日清償該義務所需支出之最佳估計現值衡量，折現率採用反映目前市場對貨幣時間價值及負債特定風險之評估之稅前折現率，折現之攤銷認列為利息費用。未來營運損失不得認列負債準備。



## (二十) 員工福利

### 1. 短期員工福利

短期員工福利係以預期支付之非折現金額衡量，並於相關服務提供時認列為費用。

### 2. 退休金

#### (1) 確定提撥計畫

對於確定提撥計畫，係依權責發生基礎將應提撥之退休基金數額認列為當期之退休金成本。預付提撥金於可退還現金或減少未來給付之範圍內認列為資產。

#### (2) 確定福利計畫

A. 確定福利計畫下之淨義務係以員工當期或過去服務所賺得之未來福利金額折現計算，並以資產負債表日之確定福利義務現值減除計畫資產之公允價值。確定福利淨義務每年由精算師採用預計單位福利法計算，折現率係使用資產負債表日與確定福利計畫之貨幣及期間一致之政府公債（於資產負債表日）之市場殖利率。

B. 確定福利計畫產生再衡量數於發生當期認列於其他綜合損益，並表達於保留盈餘。

C. 前期服務成本相關費用立即認列為損益。

### 3. 離職福利

離職福利係於正常退休日前終止對員工之聘僱或當員工決定接受公司之福利邀約以換取聘僱之終止而提供之福利。本公司係於不再能撤銷離職福利之要約或於認列相關重組成本之孰早者時認列費用。不預期在資產負債表日後 12 個月全部清償之福利應予以折現。

### 4. 員工酬勞及董監酬勞

員工酬勞及董監事酬勞係於具法律或推定義務且金額可合理估計時，認列為費用及負債。嗣後決議實際配發金額與估列金額有差異時，則按會計估計變動處理。另以股票發放員工酬勞者，計算股數之基礎為董事會決議日前一收盤價。

## (二十一) 所得稅

1. 所得稅費用包含當期及遞延所得稅。除與列入其他綜合損益或直接列入權益之項目有關之所得稅分別列入其他綜合損益或直接列入權益外，所得稅係認列於損益。

2. 本公司依據營運及產生應課稅所得之所在國家在資產負債表日已立法或已實質性立法之稅率計算當期所得稅。管理階層就適用所得稅相關法規定期評估所得稅申報之狀況，並在適用情況下根據預期須向稅捐機關支付之稅款估列所得稅負債。未分配盈餘依所得稅法加徵之所得稅，嗣盈餘產生年度之次年度於股東會通過盈餘分派案後，始就實際盈餘之分派情形，認列未分配盈餘所得稅費用。



3. 遞延所得稅採用資產負債表法，按資產及負債之課稅基礎與其於個別資產負債表之帳面金額所產生之暫時性差異認列。源自於原始認列之商譽所產生之遞延所得稅負債則不予認列，若遞延所得稅源自於交易（不包括企業合併）中對資產或負債之原始認列，且在交易當時未影響會計利潤或課稅所得（課稅損失），則不予認列。若投資子公司產生之暫時性差異，本公司可以控制暫時性差異迴轉之時點，且暫時性差異很有可能於可預見之未來不會迴轉者則不予認列。遞延所得稅採用在資產負債表日已立法或已實質性立法，並於有關之遞延所得稅資產實現或遞延所得稅負債清償時預期適用之稅率（及稅法）為準。
4. 遞延所得稅資產於暫時性差異很有可能用以抵減未來應課稅所得之範圍內認列，並於每一資產負債表日重評估未認列及已認列之遞延所得稅資產。
5. 當有法定執行權將所認列之當期所得稅資產及負債金額互抵且有意圖以淨額基礎清償或同時實現資產及清償負債時，始將當期所得稅資產及當期所得稅負債互抵；當有法定執行權將當期所得稅資產及當期所得稅負債互抵，且遞延所得稅資產及負債由同一稅捐機關課徵所得稅之同一納稅主體、或不同納稅主體產生但各主體意圖以淨額基礎清償或同時實現資產及清償負債時，始將遞延所得稅資產及負債互抵。

## （二十二）股本

普通股分類為權益。直接歸屬於發行新股或認股權之增額成本以扣除所得稅後之淨額於權益中列為價款減項。

## （二十三）股利分配

分派予本公司股東之股利於本公司股東會決議分派股利時於財務報告認列，分派現金股利認列為負債，分派股票股利則認列為待分配股票股利，並於發行新股基準日時轉列普通股。

## （二十四）收入認列

### 1. 一般銷貨收入

- （1）本公司製造並銷售不斷電系統設備、改善電力品質系統設備與太陽能系統設備相關產品，一般銷貨收入於產品之控制移轉予客戶時認列，即當產品被交付予買方，其對於產品銷售之通路及價格具有裁量權，且本公司並無尚未履行之履約義務可能影響買方接受該產品時。當產品被運送至指定地點，陳舊過時及減失之風險已移轉予買方，且買方依據銷售合約接受產品，或有客觀證據證明所有接受標準皆已滿足時，商品交付方屬發生。
- （2）本公司對銷售之產品提供標準保固，對產品瑕疵負有維修之義務，於銷貨時認列負債準備。
- （3）應收帳款於商品交付予客戶時認列，因自該時點起本公司對合約價款具無條件權利，僅須時間經過即可自客戶收取對價。

## 2. 專案工程收入

- (1) 本公司提供不斷電系統設備、改善電力品質系統設備與太陽能系統設備整合相關銷售服務。專案工程收入包含設備銷售及安裝服務，合約係涉及提供整合服務，故該設備及安裝不可區分，視為單一履約義務。本公司安裝設備，客戶執行驗收程序，並由本公司開立保固書，客戶於此時取得對該設備之控制與其產生之效益，當所有接受標準皆已滿足時，本公司才完成合約約定之履約義務認列收入。
- (2) 本公司對專案工程提供標準保固，對設備瑕疵負有維修之義務，於銷貨時認列負債準備。
- (3) 應收帳款於專案工程完成開立保固書交付予客戶時認列，因自該時點起本公司對合約價款具無條件權利，僅須時間經過即可自客戶收取對價。

## 3. 勞務收入

本公司提供不斷電設備、改善電力品質系統設備及太陽能系統設備之維護服務。勞務收入於服務提供予客戶之財務報導期間內認列為收入。固定價格合約之收入係以資產負債表日止已實際提供之服務月數占全部應提供服務之月數比例認列。客戶依照所協議之付款時間表支付合約價款，當本公司已提供之服務超過客戶應付款時認列為合約資產，若客戶應付款超過本公司已提供之服務時則認列為合約負債。

## 4. 取得客戶合約成本

本公司為取得客戶合約所發生之增額成本雖預期可回收，惟相關合約期間短於一年，故將該等成本於發生時認列於費用。

## 五、重大會計判斷、估計及假設不確定性之主要來源

本公司編製本個體財務報告時，管理階層已運用其判斷以決定所採用之會計政策，並依據資產負債表日當時之情況對於未來事件之合理預期以作出會計估計及假設。所作出之重大會計估計與假設可能與實際結果存有差異，將考量歷史經驗及其他因子持續評估及調整。該等估計及假設具有導致資產及負債帳面金額於下個財務年度重大調整之風險。請詳下列對重大會計判斷、估計與假設不確定性之說明：

### (一)會計政策採用之重要判斷

無。

### (二)重要會計估計及假設

#### 1. 存貨之評價

由於存貨須以成本與淨變現價值孰低者計價，故本公司必須運用判斷及估計決定資產負債表日存貨之淨變現價值。由於科技快速變遷，本公司評估資產負債表日存貨因正常損耗、過時陳舊或無市場銷售價值之金額，並將存貨成本沖減至淨變現價值。此存貨評價主要係依未來特定期間內之產品需求為估計基礎，故可能產生重大變動。

民國 107 年 12 月 31 日，本公司存貨之帳面金額為\$560,709。

## 2. 負債準備之估列

銷售商品需考量與交易相關已發生或將發生之成本費用，故本公司制訂銷售產品保固負債準備之提列政策估列費用，據以衡量公司實際之經營損益。本公司對於負債準備係依照公司政策根據產品之歷史保固資料返修資料作為估列基準，提列相關產品保固負債估列未來可能發生之維修費用。

民國 107 年 12 月 31 日，本公司估列負債準備為\$31,959。

## 六、重要會計項目之說明

### (一) 現金及約當現金

	<u>107年12月31日</u>	<u>106年12月31日</u>
庫存現金及週轉金	\$ 394	\$ 400
支票存款及活期存款	57,297	118,624
定期存款	<u>29,262</u>	<u>194</u>
	86,953	119,218
轉列「其他流動資產」	( 194)	( 194)
合計	<u>\$ 86,759</u>	<u>\$ 119,024</u>

1. 本公司往來之金融機構信用品質良好，且本公司與多家金融機構往來以分散信用風險，預期發生違約之可能性甚低。

2. 有關本公司將現金及約當現金之提供作為質押擔保之情形請詳附註八。

### (二) 應收票據及帳款

	<u>107年12月31日</u>	<u>106年12月31日</u>
應收票據	<u>\$ 37,100</u>	<u>\$ 12,010</u>
應收帳款	\$ 376,433	\$ 474,247
減：備抵呆帳-應收帳款	( 9,738)	( 9,227)
	<u>\$ 366,695</u>	<u>\$ 465,020</u>

1. 應收票據及帳款之帳齡分析如下：

	<u>107年12月31日</u>		<u>106年12月31日</u>	
	<u>應收帳款</u>	<u>應收票據</u>	<u>應收帳款</u>	<u>應收票據</u>
120天內	\$342,793	\$ 36,225	\$419,143	\$ 10,847
121-180天	25,392	-	40,264	1,163
180-360天	1,953	875	8,150	-
361天以上	<u>6,295</u>	<u>-</u>	<u>6,690</u>	<u>-</u>
	<u>\$376,433</u>	<u>\$ 37,100</u>	<u>\$474,247</u>	<u>\$ 12,010</u>

以上係以立帳日為基準進行之帳齡分析。

2. 在不考慮所持有之擔保品或其他信用增強之情況下，最能代表本公司應收票據於民國 107 年及 106 年 12 月 31 日信用風險最大之暴險金額分別為 \$37,100 及 \$12,010；最能代表本公司應收帳款於民國 107 年及 106 年 12 月 31 日信用風險最大之暴險金額分別為 \$366,695 及 \$465,020。

3. 本公司並未持有任何的擔保品。

4. 相關應收票據及帳款信用風險資訊請詳附註十二、(二)。

(三) 存貨

	107年12月31日		
	成本	備抵跌價損失	帳面金額
原物料	\$ 94,121	(\$ 33,264)	\$ 60,857
在製品	10,624	( 529)	10,095
半成品	95,418	( 32,443)	62,975
製成品	50,120	( 5,100)	45,020
商品	55,349	( 6,630)	48,719
在途商品	26,433	-	26,433
未完工程	306,610	-	306,610
合計	<u>\$ 638,675</u>	<u>(\$ 77,966)</u>	<u>\$ 560,709</u>

	106年12月31日		
	成本	備抵跌價損失	帳面金額
原物料	\$ 71,132	(\$ 29,586)	\$ 41,546
在製品	12,864	( 1,290)	11,574
半成品	65,626	( 34,465)	31,161
製成品	20,385	( 3,362)	17,023
商品	41,271	( 4,815)	36,456
在途商品	25,181	-	25,181
未完工程	425,507	-	425,507
合計	<u>\$ 661,966</u>	<u>(\$ 73,518)</u>	<u>\$ 588,448</u>

本公司當期認列為費損之存貨成本：

	107年度	106年度
已出售存貨成本	\$ 1,801,643	\$ 1,781,794
維修成本	33,443	31,697
跌價損失	4,449	-
其他	24,956	25,071
	<u>\$ 1,864,491</u>	<u>\$ 1,838,562</u>

(四) 採用權益法之投資

	107年12月31日	106年12月31日
Ablerex Electronics (Samoa) Co., Ltd.	\$ 491,877	\$ 549,767
Joint Rewards Trading Corp.	77	111
Ablerex Corporation	52,436	48,978
Ablerex International Co., Ltd.	30,350	28,926
Ablerex Electronics (S) Pte. Ltd.	84,747	77,030
和田電氣株式會社	4,826	4,691
Ablerex Electronics U.K.Ltd.	5,826	3,200
	<u>\$ 670,139</u>	<u>\$ 712,703</u>

有關本公司之子公司資訊，請參見本公司民國 107 年度合併財務報表附註四、(三)。

(五) 不動產、廠房及設備

	土地	房屋及 建築	機器 設備	運輸 設備	辦公 設備	租賃 改良	合計
107年1月1日							
成本	\$ 166,077	\$ 472,771	\$ 15,219	\$ 730	\$ 22,708	\$ 6,027	\$ 683,532
累計折舊	-	( 91,926)	( 4,772)	( 338)	( 10,328)	( 2,508)	( 109,872)
	<u>\$ 166,077</u>	<u>\$ 380,845</u>	<u>\$ 10,447</u>	<u>\$ 392</u>	<u>\$ 12,380</u>	<u>\$ 3,519</u>	<u>\$ 573,660</u>
107年							
1月1日	\$ 166,077	\$ 380,845	\$ 10,447	\$ 392	\$ 12,380	\$ 3,519	\$ 573,660
增添	-	-	1,172	548	5,403	-	7,123
移轉	-	-	-	-	460	-	460
折舊費用	-	( 23,170)	( 1,554)	( 188)	( 4,144)	( 590)	( 29,646)
12月31日	<u>\$ 166,077</u>	<u>\$ 357,675</u>	<u>\$ 10,065</u>	<u>\$ 752</u>	<u>\$ 14,099</u>	<u>\$ 2,929</u>	<u>\$ 551,597</u>
107年12月31日							
成本	\$ 166,077	\$ 467,441	\$ 16,391	\$ 1,278	\$ 23,280	\$ 6,027	\$ 680,494
累計折舊	-	( 109,766)	( 6,326)	( 526)	( 9,181)	( 3,098)	( 128,897)
	<u>\$ 166,077</u>	<u>\$ 357,675</u>	<u>\$ 10,065</u>	<u>\$ 752</u>	<u>\$ 14,099</u>	<u>\$ 2,929</u>	<u>\$ 551,597</u>
106年1月1日							
成本	\$ 166,077	\$ 471,698	\$ 32,226	\$ 1,010	\$ 24,851	\$ 6,027	\$ 701,889
累計折舊	-	( 68,466)	( 8,965)	( 433)	( 11,908)	( 1,917)	( 91,689)
	<u>\$ 166,077</u>	<u>\$ 403,232</u>	<u>\$ 23,261</u>	<u>\$ 577</u>	<u>\$ 12,943</u>	<u>\$ 4,110</u>	<u>\$ 610,200</u>
106年							
1月1日	\$ 166,077	\$ 403,232	\$ 23,261	\$ 577	\$ 12,943	\$ 4,110	\$ 610,200
增添	-	-	-	-	3,357	-	3,357
移轉	-	1,073	1,100	-	566	-	2,739
處分	-	-	( 11,108)	-	-	-	( 11,108)
折舊費用	-	( 23,460)	( 2,806)	( 185)	( 4,486)	( 591)	( 31,528)
12月31日	<u>\$ 166,077</u>	<u>\$ 380,845</u>	<u>\$ 10,447</u>	<u>\$ 392</u>	<u>\$ 12,380</u>	<u>\$ 3,519</u>	<u>\$ 573,660</u>
106年12月31日							
成本	\$ 166,077	\$ 472,771	\$ 15,219	\$ 730	\$ 22,708	\$ 6,027	\$ 683,532
累計折舊	-	( 91,926)	( 4,772)	( 338)	( 10,328)	( 2,508)	( 109,872)
	<u>\$ 166,077</u>	<u>\$ 380,845</u>	<u>\$ 10,447</u>	<u>\$ 392</u>	<u>\$ 12,380</u>	<u>\$ 3,519</u>	<u>\$ 573,660</u>



1. 本公司房屋及建築之重大組成部分包括建物及各項空調、電梯和水電等工程，其中房屋及建築係按 30~50 年提列折舊，餘係按 10 年提列。
2. 不動產、廠房及設備借款成本資本化金額為\$0。

(六) 其他非流動資產

	<u>107年12月31日</u>	<u>106年12月31日</u>
催收款	\$ 28,418	\$ 29,476
備抵呆帳—催收款	( 28,418)	( 29,476)
預付設備款	1,545	1,571
存出保證金	6,863	4,329
遞延費用	12,394	9,644
	<u>\$ 20,802</u>	<u>\$ 15,544</u>

(七) 短期借款

<u>借款性質</u>	<u>107年12月31日</u>	<u>利率區間</u>	<u>擔保品</u>
銀行借款			
— 無擔保借款	<u>\$ 191,071</u>	0.99%~1.00%	無
<u>借款性質</u>	<u>106年12月31日</u>	<u>利率區間</u>	<u>擔保品</u>
銀行借款			
— 無擔保借款	<u>\$ 255,000</u>	0.99%~1.02%	無

有關本公司之短期借款資訊，請詳附註七。

(八) 其他應付款

	<u>107年12月31日</u>	<u>106年12月31日</u>
應付薪資及其他短期員工福利	\$ 70,519	\$ 65,477
其他	28,863	31,024
	<u>\$ 99,382</u>	<u>\$ 96,501</u>

(九) 負債準備-流動

	<u>107年度</u>	<u>106年度</u>
保固：		
1月1日餘額	\$ 45,791	\$ 39,713
本期新增之負債準備	24,956	25,071
本期使用之負債準備	( 38,788)	( 18,993)
12月31日餘額	<u>\$ 31,959</u>	<u>\$ 45,791</u>

本公司之保固負債主係與不斷電設備及系統與太陽能產品相關，保固負債係依據產品之歷史保固資料估計。

## (十) 退休金

1. (1) 本公司依據「勞動基準法」之規定，訂有確定福利之退休辦法，適用於民國 94 年 7 月 1 日實施「勞工退休金條例」前所有正式員工之服務年資，以及於實施「勞工退休金條例」後選擇繼續適用勞動基準法員工之後續服務年資。員工符合退休條件者，退休金之支付係根據服務年資及退休前 6 個月之平均薪資計算，15 年以內(含)的服務年資每滿一年給予兩個基數，超過 15 年之服務年資每滿一年給予一個基數，惟累積最高以 45 個基數為限。本公司按月就薪資總額 2% 提撥退休基金，以勞工退休準備金監督委員會之名義專戶儲存於台灣銀行。另本公司於每年年度終了前，估算前項勞工退休準備金專戶餘額，若該餘額不足給付次一年度內預估符合退休條件之勞工依前述計算之退休金數額，本公司將於次年度三月底前一次提撥其差額。

(2) 資產負債表認列之金額如下：

	107年12月31日	106年12月31日
確定福利義務現值	(\$ 52,807)	(\$ 51,310)
計畫資產公允價值	31,046	29,517
淨確定福利負債	(\$ 21,761)	(\$ 21,793)

(3) 淨確定福利負債之變動如下：

	確定福利義務現值	計畫資產公允價值	淨確定福利負債
107年度			
1月1日餘額	(\$ 51,310)	\$ 29,517	(\$ 21,793)
當期服務成本	( 75)	-	( 75)
利息(費用)收入	( 638)	374	( 264)
	( 52,023)	29,891	( 22,132)
再衡量數：			
計畫資產報酬(不包括包含於利息收入或費用之金額)	-	816	816
人口統計假設變動影響數	( 127)	-	( 127)
財務假設變動影響數	( 1,504)	-	( 1,504)
經驗調整	847	-	847
	( 784)	816	32
提撥退休基金	-	339	339
12月31日餘額	(\$ 52,807)	\$ 31,046	(\$ 21,761)

	確定福利義務現值	計畫資產公允價值	淨確定福利負債
106年度			
1月1日餘額	(\$ 50,923)	\$ 28,889	(\$ 22,034)
當期服務成本	( 75)	-	( 75)
利息(費用)收入	( 635)	368	( 267)
	( 51,633)	29,257	( 22,376)
再衡量數：			
計畫資產報酬(不包括包含於利息收入或費用之金額)	-	( 85)	( 85)
人口統計假設變動影響數	( 208)	-	( 208)
經驗調整	531	-	531
	323	( 85)	238
提撥退休基金	-	345	345
12月31日餘額	(\$ 51,310)	\$ 29,517	(\$ 21,793)

(4) 本公司之確定福利退休計畫基金資產，係由臺灣銀行按該基金年度投資運用計畫所定委託經營項目之比例及金額範圍內，依勞工退休基金收支保管及運用辦法第六條之項目（即存放國內外之金融機構，投資國內外上市、上櫃或私募之權益證券及投資國內外不動產之證券化商品等）辦理委託經營，相關運用情形係由勞工退休基金監理會進行監督。該基金之運用，其每年決算分配之最低收益，不得低於依當地銀行二年定期存款利率計算之收益，若有不足，則經主管機關核准後由國庫補足。因本公司無權參與該基金之運作及管理，故無法依國際會計準則第19號第142段規定揭露計畫資產公允價值之分類。民國107年及106年12月31日構成該基金總資產之公允價值，請詳政府公告之各年度之勞工退休基金運用報告。

(5) 有關退休金之精算假設彙總如下：

	107年度	106年度
折現率	1.00%	1.25%
未來薪資增加率	2.00%	2.00%

對於未來死亡率之假設係依照台灣壽險業第5回經驗生命表估計。因採用之主要精算假設變動而影響之確定福利義務現值分析如下：

	折現率		未來薪資增加率	
	增加0.25%	減少0.25%	增加0.25%	減少0.25%
107年12月31日				
對確定福利義務現值之影響	(\$ 1,509)	\$ 1,571	\$ 1,552	(\$ 1,498)
106年12月31日				
對確定福利義務現值之影響	(\$ 1,538)	\$ 1,604	\$ 1,588	(\$ 1,530)

上述之敏感度分析係基於其他假設不變的情況下分析單一假設變動之影響。實務上許多假設的變動則可能是連動的。敏感度分析係與計算資產負債表之淨退休金負債所採用的方法一致。

本期編製敏感度分析所使用之方法與假設與前期相同。

(6)本公司於民國 108 年度預計支付予退休計畫之提撥金為\$293。

(7)截至民國 107 年 12 月 31 日止，該退休計畫之加權平均存續期間為 11 年。退休金支付之到期分析如下：

短於1年	\$	893
1-2年		1,435
3-5年		5,298
5年以上		50,320
	\$	<u>57,946</u>

2. (1)自民國 94 年 7 月 1 日起，本公司依據「勞工退休金條例」，訂有確定提撥之退休辦法，適用於本國籍之員工。本公司就員工選擇適用「勞工退休金條例」所定之勞工退休金制度部分，每月按薪資之 6%提繳勞工退休金至勞保局員工個人帳戶，員工退休金之支付依員工個人之退休金專戶及累積收益之金額採月退休金或一次退休金方式領取。

(2)本公司民國 107 年及 106 年度依上開退休金辦法認列之退休金成本分別為\$10,636及\$10,517。

#### (十一)股本

民國 107 年 12 月 31 日止，本公司額定資本額為\$800,000，分為 80,000 仟股，實收資本額為\$450,000，每股面額 10 元。本公司已發行股份之股款均已收訖。本公司普通股期初與期末流通在外股數相同。

#### (十二)資本公積

1. 依公司法規定，超過票面金額發行股票所得之溢額及受領贈與之所得之資本公積，除得用於彌補虧損外，於公司無累積虧損時，按股東原有股份之比例發給新股或現金。另依證券交易法之相關規定，以上開資本公積撥充資本時，每年以其合計數不超過實收資本額百分之十為限。公司非於盈餘公積填補資本虧損仍有不足時，不得以資本公積補充之。

2. 本公司於民國 107 年 6 月 21 日及民國 106 年 6 月 19 日，經股東會決議通過以資本公積分派現金案如下：

	106年度		105年度	
	金額	每股分派現金(元)	金額	每股分派現金(元)
資本公積分派現金	\$ 40,500	\$ 0.90	\$ 45,000	\$ 1.00

上述資本公積分派現金情形與本公司董事會提議並無差異。

### (十三) 保留盈餘

1. 依本公司章程規定，本公司年度決算如有盈餘，應先提繳稅款，彌補以往年度虧損，次提10%法定盈餘公積，但法定盈餘公積累積已達資本額時，不在此限，次依法令或主管機關規定提撥特別盈餘公積，並加計以前年度累計未分配盈餘作為可供分派盈餘，如尚有盈餘，酌予保留盈餘後，由董事會視營運狀況擬定分配案提請股東會決議。
2. 本公司分配股利之政策，需視公司目前營運狀況及未來之資金需求及長期營運規劃等因素，兼顧股東利益、平衡股利及公司長期財務規劃等，依法由董事會擬具分派議案，其中現金股利以不得低於股東紅利總額之百分之二十，提請股東會通過。
3. 法定盈餘公積除彌補公司虧損及按股東原有股份之比例發給新股或現金外，不得使用之，惟發給新股或現金者，以該項公積超過實收資本額百分之二十五之部分為限。
4. 本公司分派盈餘時，依法令規定須就當年度資產負債表日之其他權益項目借方餘額提列特別盈餘公積始得分派，嗣後其他權益項目借方餘額迴轉時，迴轉金額得列入可供分派盈餘中。
5. 本公司於民國107年6月21日及民國106年6月19日經股東會決議通過對民國106年度及105年度之盈餘分派案如下：

	107年度		106年度	
	金額	每股股利(元)	金額	每股股利(元)
法定盈餘公積	\$ 7,960		\$ 10,154	
特別盈餘公積	29,535		-	
現金股利	72,000	\$ 1.60	90,000	\$ 2.00

6. 有關員工酬勞及董監酬勞資訊，請詳附註六、(十八)。

### (十四) 營業收入

	107年度
一般銷貨收入	\$ 1,184,204
專案工程收入	1,060,972
勞務收入	67,836
合計	\$ 2,313,012



### 1. 客戶合約收入之細分

本公司之收入源於提供隨時間逐步移轉及於某一時點移轉之商品及勞務，收入可細分為下列部門：

	第一事業部	第二事業部	技術服務部	能源事業部	總計
部門收入	\$ 691,212	\$ 1,144,880	\$ 250,365	\$ 226,555	\$ 2,313,012
收入認列時點					
於某一時點認列之收入	\$ 691,212	\$ 1,144,880	\$ 189,394	\$ 226,040	\$ 2,251,526
隨時間逐步認列之收入	-	-	60,971	515	61,486
	\$ 691,212	\$ 1,144,880	\$ 250,365	\$ 226,555	\$ 2,313,012

### 2. 合約負債

本公司認列客戶合約收入相關之合約負債如下：

	107年12月31日
合約負債：	
合約負債-預收工程款	\$ 234,440
合約負債-預收貨款	5,910
合計	\$ 240,350

(1) 合約負債的重大變動

無此情形。

(2) 期初合約負債本期認列收入

	107年度
合約負債期初餘額本期認列收入	
銷貨收入	\$ 77,453

3. 有關初次適用 IFRS 15 之影響請詳附註十二、(五) 說明。

#### (十五) 其他收入

	107年度	106年度
利息收入	\$ 644	\$ 614
其他	7,822	10,576
合計	\$ 8,466	\$ 11,190

#### (十六) 其他利益及損失

	107年度	106年度
淨外幣兌換利益(損失)	\$ 4,185	(\$ 5,476)
處分不動產、廠房及設備利益	-	786
其他	(2)	-
合計	\$ 4,183	(\$ 4,690)

(十七)費用性質之額外資訊

功能別 性質別	107年度			106年度		
	屬於營業成 本者	屬於營業費 用者	合計	屬於營業成 本者	屬於營業費 用者	合計
員工福利費用	\$ 68,502	\$ 212,683	\$ 281,185	\$ 70,507	\$ 201,308	\$ 271,815
折舊費用	12,833	16,813	29,646	17,949	13,579	31,528
攤銷費用	431	8,985	9,416	894	8,099	8,993

截至民國 107 年及 106 年 12 月 31 日止，本公司員工人數分別為 307 人及 303 人，其中未兼任員工之董事人數皆為 4 人。

(十八)員工福利費用

	107年度	106年度
薪資費用	\$ 239,528	\$ 230,641
勞健保費用	20,229	20,045
退休金費用	10,975	10,859
董事酬金	1,656	1,536
其他用人費用	8,797	8,734
	<u>\$ 281,185</u>	<u>\$ 271,815</u>

1. 依本公司章程規定，本公司於分派盈餘時，應分派員工酬勞 6%至 10%，董事監察人酬勞不高於 2%。
2. 本公司民國 107 年及 106 年度員工酬勞估列金額分別為\$6,262 及 \$5,950；董監酬勞估列金額分別為\$2,087 及\$1,983，前述金額帳列薪資費用科目。民國 107 年係依該年度之獲利情況，分別以 6%及 2%估列員工酬勞及董監酬勞。

經股東會決議之民國 106 年度員工酬勞及董監酬勞與民國 106 年度財務報告認列之員工酬勞\$5,950 及董監酬勞\$1,983 之差異為\$6，主要係因本公司考量獲利情形增減配發數，已調整民國 107 年度之損益，並採現金之方式發放。

本公司董事會通過之員工酬勞及董監酬勞相關資訊可至公開資訊觀測站查詢。

## (十九) 所得稅

### 1. 所得稅費用

#### (1) 所得稅費用組成部分：

	<u>107年度</u>	<u>106年度</u>
當期所得稅：		
當期所產生之所得稅	\$ 13,730	\$ 10,781
以前年度所得稅(高)低估數	( 2,882)	698
當期所得稅總額	<u>10,848</u>	<u>11,479</u>
遞延所得稅：		
暫時性差異之原始產生及迴轉	3,235	153
稅率改變之影響	<u>8,646</u>	-
所得稅費用	<u>\$ 22,729</u>	<u>\$ 11,632</u>

#### (2) 與其他綜合損益相關之所得稅金額：

	<u>107年度</u>	<u>106年度</u>
國外營運機構換算差額	(\$ 1,225)	(\$ 3,383)
確定福利義務之再衡量數	7	41
稅率改變之影響	( 771)	-
	<u>(\$ 1,989)</u>	<u>(\$ 3,342)</u>

### 2. 所得稅費用與會計利潤關係

	<u>107年度</u>	<u>106年度</u>
稅前淨利按法定稅率計算之所得稅	\$ 19,177	\$ 15,511
投資抵減之所得稅影響數	( 2,212)	( 4,607)
以前年度所得稅(高)低估數	( 2,882)	698
稅法修正之所得稅影響數	8,646	-
最低稅負制之所得稅影響	-	30
所得稅費用	<u>\$ 22,729</u>	<u>\$ 11,632</u>

3. 因暫時性差異而產生之各遞延所得稅資產或負債金額如下：

	107年			
	1月1日	認列於損益	認列於其他綜	
			合損益	12月31日
暫時性差異：				
-遞延所得稅資產：				
未實現保固準備	\$ 7,784	(\$ 1,392)	\$ -	\$ 6,392
備抵存貨跌價損失	12,498	3,095	-	15,593
確定福利負債	3,705	( 122)	769	4,352
備抵呆帳	5,657	859	-	6,516
國外營運機構兌換差額	-	-	1,192	1,192
其他	2,118	991	-	3,109
小計	<u>31,762</u>	<u>3,431</u>	<u>1,961</u>	<u>37,154</u>
-遞延所得稅負債：				
國外長期股權投資利益	( 76,181)	( 6,829)	-	( 83,010)
國外營運機構兌換差額	( 28)	-	28	-
其他	( 183)	163	-	( 20)
小計	<u>( 76,392)</u>	<u>( 6,666)</u>	<u>28</u>	<u>( 83,030)</u>
合計	<u>(\$ 44,630)</u>	<u>(\$ 3,235)</u>	<u>\$ 1,989</u>	<u>(\$ 45,876)</u>
	106年			
	1月1日	認列於損益	認列於其他綜	
			合損益	12月31日
暫時性差異：				
-遞延所得稅資產：				
未實現保固準備	\$ 6,751	\$ 1,033	\$ -	\$ 7,784
備抵存貨跌價損失	12,498	-	-	12,498
確定福利負債	3,746	-	( 41)	3,705
備抵呆帳	5,023	634	-	5,657
其他	2,737	( 619)	-	2,118
小計	<u>30,755</u>	<u>1,048</u>	<u>( 41)</u>	<u>31,762</u>
-遞延所得稅負債：				
國外長期股權投資利益	( 74,940)	( 1,241)	-	( 76,181)
國外營運機構兌換差額	( 3,411)	-	3,383	( 28)
其他	( 223)	40	-	( 183)
小計	<u>( 78,574)</u>	<u>( 1,201)</u>	<u>3,383</u>	<u>( 76,392)</u>
合計	<u>(\$ 47,819)</u>	<u>(\$ 153)</u>	<u>\$ 3,342</u>	<u>(\$ 44,630)</u>

4. 本公司營利事業所得業經稅捐稽徵機關核定至民國 105 年度。

5. 台灣所得稅法修正案於民國 107 年 2 月 7 日公布生效，營利事業所得稅之稅率自 17%調增至 20%，此修正自民國 107 年度開始適用。本公司業已就此稅率變動評估相關之所得稅影響。

(二十) 每股盈餘

	107年度		
	稅後金額	加權平均流通 在外股數(仟股)	每股盈餘 (元)
<u>基本每股盈餘</u>			
歸屬於普通股股東之本期淨利	\$ 73,156	45,000	\$ 1.63
<u>稀釋每股盈餘</u>			
歸屬於普通股股東之本期淨利	\$ 73,156	45,000	
具稀釋作用之潛在普通股之影響			
員工分紅	-	223	
屬於普通股股東之本期淨利			
加潛在普通股之影響	\$ 73,156	45,223	\$ 1.62
	106年度		
	稅後金額	加權平均流通 在外股數(仟股)	每股盈餘 (元)
<u>基本每股盈餘</u>			
歸屬於普通股股東之本期淨利	\$ 79,610	45,000	\$ 1.77
<u>稀釋每股盈餘</u>			
歸屬於普通股股東之本期淨利	\$ 79,610	45,000	
具稀釋作用之潛在普通股之影響			
員工分紅	-	180	
屬於普通股股東之本期淨利			
加潛在普通股之影響	\$ 79,610	45,180	\$ 1.76

(二十一) 營業租賃

本公司以營業租賃承租辦公室及公務車，租賃期間介於民國 104 年度至 108 年度，大部分租賃協議可於租期結束時按市場價格續約。民國 107 年及 106 年度分別認列 \$7,500 及 \$7,414 之租金費用為當期損益。另因不可取消合約之未來最低租賃給付總額如下：

	107年12月31日	106年12月31日
不超過1年	\$ 4,240	\$ 6,117
超過1年但不超過5年	2,094	2,465
	\$ 6,334	\$ 8,582



## 七、關係人交易

### (一)關係人之名稱及關係

<u>關係人名稱</u>	<u>與本公司之關係</u>
漢唐集成股份有限公司(漢唐)	對本公司採權益法評價之公司
Ablerex Electronics (Samoa) Co., Ltd. (Ablerex-Samoa)	本公司之子公司
Joint Rewards Trading Corp. (Joint)	本公司之子公司
Ablerex Corporation (Ablerex-USA)	本公司之子公司
Ablerex International Co., Ltd. (Ablerex-HK)	本公司之子公司
Ablerex Electronics (S) Pte. Ltd. (Ablerex-SG)	本公司之子公司
Ablerex Electronics U.K. Ltd. (Ablerex-UK)	本公司之子公司
和田電氣株式會社 (Ablerex-JP)	本公司之子公司
Ablerex Overseas Co., Ltd. (Ablerex-Overseas)	本公司之孫公司
Ablerex Electronics Italy S.R.L. (Ablerex-IT)	本公司之孫公司
Ablerex Electronics (Thailand) Co., Ltd.(註1)	本公司之孫公司
Ablerex Latam Corporation (Ablerex-Latam)(註2)	本公司之孫公司
Ablerex Electronics (Suzhou) Co., Ltd. (Ablerex-SZ)	本公司之曾孫公司
Ablerex Electronics (Beijing) Co., Ltd. (Ablerex-BJ)	本公司之曾孫公司
董事、監察人、總經理及副總經理等	本公司主要管理階層
註1：Ablerex Electronics(Thailand)Co., Ltd. 係於民國106年8月15日匯出 資金，故自成立日起列入合併之孫公司。	
註2：Ablerex Latam Corporation係於民國107年11月28日匯出資金，故自 成立日起列入合併之孫公司。	

## (二)與關係人間之重大交易事項

### 1. 營業收入

	<u>107年度</u>	<u>106年度</u>
子公司	\$ 416,501	\$ 311,132
對本公司具重大影響之個體	<u>1,877</u>	<u>83,547</u>
	<u>\$ 418,378</u>	<u>\$ 394,679</u>

(1) 本公司銷售予 AblereX-SG 之交易價格係依雙方約定價格。對 AblereX-SG 之收款政策為月結 120 天。本公司對非關係人之收款政策為月結 60~120 天。

(2) 本公司銷售予 AblereX-USA 之交易價格與一般客戶約當。對 AblereX-USA 之收款政策為月結 120 天。

(3) 對 AblereX-HK 之銷貨主要係透過其無價差轉售予 AblereX-SZ。對 AblereX-HK 之收款政策為 120 天，與一般客戶約當。

(4) 本公司銷售予 AblereX-IT 之交易價格係依雙方約定價格。對 AblereX-IT 之收款政策為月結 120 天，與一般客戶約當。

(5) 本公司與漢唐之交易價格與收款時程係依合約約定；收款政策與非關係人同。

### 2. 進貨

	<u>107年度</u>	<u>106年度</u>
AblereX-HK	\$ 1,082,804	\$ 1,065,892
子公司	<u>7,641</u>	<u>2,342</u>
	<u>\$ 1,090,445</u>	<u>\$ 1,068,234</u>

(1) 本公司係透過 AblereX-HK 向 AblereX-SZ 採購小型不斷電設備等，AblereX-HK 係以約定價格向 AblereX-SZ 購入，再以無價差轉售本公司，付款政策為月結 60 天。與非關係人之付款政策為月結 90~150 天。

(2) 本公司向其他關係人進貨價格及付款時程係依合約約定，付款政策與非關係人同。

### 3. 資產之使用(租金支出)

	<u>107年度</u>	<u>106年度</u>
漢唐	<u>\$ 4,362</u>	<u>\$ 4,398</u>

主係承租辦公室及廠房，租金係依合約約定，付款方式係按月支付。該合約將於 1 年到期，其未來最低租賃給付總額為 \$1,788。

### 4. 應收關係人款項

	<u>107年12月31日</u>	<u>106年12月31日</u>
AblereX-SG	\$ 56,243	\$ 43,529
子公司	49,132	34,255
對本公司具重大影響之個體	<u>10,084</u>	<u>9,927</u>
	<u>\$ 115,459</u>	<u>\$ 87,711</u>

## 5. 其他應收款

	<u>107年12月31日</u>	<u>106年12月31日</u>
代採購		
Ablerex-HK	\$ 16,654	\$ 8,761
資金需求		
Ablerex-IT	10,750	5,952
管理費		
子公司	553	357
其他		
子公司	-	16
	<u>\$ 27,957</u>	<u>\$ 15,086</u>

與 Ablerex-HK 之代採購交易請詳附註七、(二)7. 之說明，與 Ablerex-IT 之資金需求請詳附註十三、(一)1. 說明。

## 6. 應付關係人款項

	<u>107年12月31日</u>	<u>106年12月31日</u>
Ablerex-HK	\$ 122,576	\$ 224,712
子公司	808	-
	<u>\$ 123,384</u>	<u>\$ 224,712</u>

## 7. 代採購原料及設備

(1) 本公司透過 Ablerex-HK 轉運而代 Ablerex-SZ 採購關鍵性原料，交易價格按本公司進貨成本加計約定手續費轉售 Ablerex-HK，再由 Ablerex-HK 以無價差轉售。此交易並未列入本公司之銷貨收入及成本。

(2) 上述代採購原料及設備之金額及所收取之收入(帳列「什項收入」)表列如下：

	<u>107年度</u>	<u>106年度</u>
代採購原料：		
Ablerex-HK	\$ 41,434	\$ 32,333
什項收入		
Ablerex-HK	\$ 3,380	\$ 1,822

## 9. 管理費收入(帳列「營業費用-管理費用」減項)

(1) 本公司提供 Ablerex-SZ 管理服務，係透過 Joint 依約定價格向其收取管理費收入，民國 107 年及 106 年度所收取之收入分別計 \$8,983 及 \$10,969，帳列「營業費用-管理費用」減項。

(2) 本公司提供 Ablerex-USA 管理服務，民國 107 年及 106 年度收取之收入分別為 \$2,162 及 \$2,190，帳列「營業費用-管理費用」減項。截至民國 107 年及 106 年 12 月 31 日止，帳列其他應收款金額分別為 \$553 及 \$357。

10. 業務服務費(帳列「營業費用-推銷費用」)

Ablerex-IT 提供本公司部分海外客戶業務聯繫及接單服務，依約定銷貨收入比例向本公司收取服務收入，民國 107 年及 106 年度認列之費用分別計\$7,477 及\$7,010。

11. 背書及保證

(1)民國 107 年及 106 年 12 月 31 日之無擔保銀行借款各為\$191,071 及\$255,000，係由本公司主要管理階層作為連帶保證人。

(2)截至民國 107 年及 106 年 12 月 31 日止，本公司為 Ablerex-HK 之銀行借款額度提供保證金額分別為美金 7,500 仟元及美金 9,000 仟元。截至民國 107 年及 106 年 12 月 31 日止，Ablerex-HK 之借款餘額分別為美金 1,993 仟元及美金 0 仟元。上述民國 107 年度背書及保證交易，請參閱財務報表附註十三(一).2 說明。

12. 承諾事項

截至民國 107 年及 106 年 12 月 31 止，本公司因銷貨之銷貨保固及租賃合約之履約保證所開立之保證票據明細如下：

	107年12月31日	106年12月31日
對本公司具重大影響之個體	\$ 1,220	\$ 1,577

(三) 主要管理階層薪酬資訊

	107年度	106年度
薪資及其他短期員工福利	\$ 14,381	\$ 14,041
退職後福利	545	551
總計	\$ 14,926	\$ 14,592

八、質押之資產

本公司之資產提供擔保明細如下：

資產項目	帳面價值		擔保作用
	107年12月31日	106年12月31日	
其他流動資產			
—定期存款	\$ 194	\$ 194	合約履行擔保

九、重大或有負債及未認列之合約承諾

(一) 或有事項

無。

(二) 承諾事項

1. 截至民國 107 年及 106 年 12 月 31 日止，本公司與關係人間之承諾或有事項請詳附註七、(二)12. 所述外，其餘與非關係人之承諾或有事項如下：

### 已簽約但尚未發生之資本支出

	<u>107年12月31日</u>	<u>106年12月31日</u>
不動產、廠房及設備	\$ 3,067	\$ 550
<u>保固及履約保證</u>		

截至民國 107 年及 106 年 12 月 31 日止，因銷貨保固及履約保證而開立之保證票據金額分別約為\$71,690 及\$87,654。

#### 2. 營業租賃協議

請詳附註六、(二十一)。

#### 3. 已開立而未使用之信用狀

截至民國 107 年及 106 年 12 月 31 日止，本公司為進口商品已開立而未使用之信用狀餘額均為美金\$0。

#### 4. 有關本公司提供子公司背書保證請詳附註十三、(一)2. 說明。

### 十、重大之災害損失

無。

### 十一、重大之期後事項

本公司於民國 108 年 3 月 21 日經董事會提議民國 107 年度盈餘分配案，分派案如下：

	<u>107</u>	<u>年</u>	<u>度</u>
	<u>金額</u>		<u>每股股利</u>
法定盈餘公積	\$ 7,316		
特別盈餘公積	4,908		
現金股利	67,500	\$	1.50

前述民國 107 年度盈餘分派議案，截至民國 108 年 3 月 21 日止，尚未經股東會決議。

### 十二、其他

#### (一)資本風險管理

本公司之資本管理目標，係為保障公司能繼續經營，以合理的資金成本維持最適資本結構，並為股東提供報酬。為了維持或調整資本結構，本公司可能會調整支付予股東之股利金額、退還資本予股東、發行新股或出售資產以降低債務。本公司利用負債資產比率以監控其資本，該比率係按負債總額除以資產總額計算。



本公司於民國 107 年之策略維持與民國 106 年相同，均係致力將負債資產比率維持在 40%左右。於民國 107 年及 106 年 12 月 31 日，本公司之負債資產比率如下：

	<u>107年12月31日</u>	<u>106年12月31日</u>
總負債	\$ 987,835	\$ 1,106,585
總權益	<u>1,517,642</u>	<u>1,561,092</u>
總資產	<u>\$ 2,505,477</u>	<u>\$ 2,667,677</u>
負債資產比率	<u>39%</u>	<u>41%</u>

## (二) 金融工具

### 1. 金融工具之種類

	<u>107年12月31日</u>	<u>106年12月31日</u>
<u>金融資產</u>		
按攤銷後成本衡量之金融資產		
現金及約當現金	\$ 86,759	\$ 119,024
應收票據(含關係人)	37,100	12,010
應收帳款(含關係人)	482,154	552,731
其他應收款(含關係人)	28,023	15,086
存出保證金	6,863	4,329
其他金融資產	<u>194</u>	<u>194</u>
	<u>\$ 641,093</u>	<u>\$ 703,374</u>
<u>金融負債</u>		
按攤銷後成本衡量之金融負債		
短期借款	\$ 191,071	\$ 255,000
應付票據	3,630	850
應付帳款(含關係人)	288,208	434,317
其他應付帳款	<u>99,382</u>	<u>96,501</u>
	<u>\$ 582,291</u>	<u>\$ 786,668</u>

### 2. 風險管理政策

- (1) 本公司日常營運受多項財務風險之影響，包含市場風險(包括匯率風險、利率風險及價格風險)、信用風險及流動性風險。為減少不確定性導致對本公司財務績效之不利影響，本公司承作遠期匯率合約及匯率選擇權合約以規避匯率風險；另承作利率交換合約將未來變動之現金流量轉換為固定。本公司承作之衍生工具係為避險之目的，並非用以交易或投機。
- (2) 風險管理工作由本公司財務部按照董事會核准之政策執行。本公司財務部透過與公司各營運單位密切合作，以負責辨認、評估與規避財務風險。董事會對整體風險管理訂有書面原則，亦對特定範圍與事項提供書面政策，例如匯率風險、利率風險、信用風險、衍生與非衍生金融工具之使用，以及剩餘流動資金之投資。

### 3. 重大財務風險之性質及程度

#### (1) 市場風險

##### 匯率風險

- A. 本公司係跨國營運，因此受多種不同貨幣所產生之匯率風險，主要為美元及人民幣。相關匯率風險來自未來之商業交易及已認列之資產與負債。
- B. 本公司管理階層已訂定政策，管理其功能性貨幣之匯率風險。公司透過財務部就其整體匯率風險進行避險。匯率風險的衡量是透過高度很有可能產生之美元及人民幣支出的預期交易，採用遠期外匯合約以減少匯率波動對於預期購買存貨成本之影響。
- C. 本公司以遠期匯率交易規避匯率風險，惟未適用避險會計。
- D. 本公司從事之業務涉及若干非功能性貨幣(本公司之功能性貨幣為新台幣)，故受匯率波動之影響，具重大匯率波動影響之外幣資產和負債資訊及外幣市場風險分析如下：

(外幣：功能性貨幣)	107年12月31日			107年度			
	外幣(仟元)	匯率	帳面金額 (新台幣)	變動 幅度	影響稅 前淨利	影響其他 綜合損益	
<u>金融資產</u>							
<u>貨幣性項目</u>							
美金：新台幣	\$ 11,033	30.72	\$338,879	1%	\$ 3,389	\$ -	
人民幣：新台幣	7,260	4.47	32,467	1%	325	-	
<u>採權益法之長投股權投資</u>							
美金：新台幣	\$ 21,188	30.72	\$650,789	-	-	-	
<u>金融負債</u>							
<u>貨幣性項目</u>							
美金：新台幣	\$ 5,417	30.72	\$166,383	1%	\$1,664	\$ -	
			106年12月31日				
<u>金融資產</u>							
<u>貨幣性項目</u>							
美金：新台幣	\$ 13,674	29.76	\$406,938	1%	\$4,069	\$ -	
人民幣：新台幣	7,476	4.57	34,165	1%	342	-	
<u>採權益法之長投股權投資</u>							
美金：新台幣	\$ 23,314	29.76	\$693,825	-	-	-	
<u>金融負債</u>							
<u>貨幣性項目</u>							
美金：新台幣	\$ 9,898	29.76	\$294,564	1%	\$2,946	\$ -	
人民幣：新台幣	151	4.57	690	1%	-	-	
E. 本公司貨幣性項目因匯率波動具重大影響於民國107年及106年度認列之全部兌換利益(損失)彙總金額分別為\$4,185及(\$5,476)。							

### 現金流量及公允價值利率風險

本公司之借款多為一年內到期之固定利率借款，故預期不致發生重大之公允價值利率風險。

#### (2) 信用風險

- A. 本公司之信用風險係因客戶無法履行合約義務而導致本公司財務損失之風險，主要來自交易對手無法清償按收款條件支付之應收帳款、應收票據和按攤銷後成本衡量之金融資產合約現金流量。
- B. 本公司係以公司角度建立信用風險之管理，對於往來之銀行及金融機構，設定僅有具投資等級以上者，始可被接納為交易對象。依內部明定之授信政策，公司內各營運單位於訂定付款及提出交貨之條款與條件前，須就其每一新客戶進行管理及信用風險分析。內部風險控管係透過考慮其財務狀況、過往經驗及其他因素，以評估客戶之信用品質。個別風險之限額係管理階層依內部或外部之評等而制訂，並定期監控信用額度之使用。主要信用風險來自批發和零售顧客之信用風險，並包括尚未收現之應收帳款。
- C. 本公司採用 IFRS9 提供之前提假設，當合約款項按約定之支付條款逾期超過 30 天，視為金融資產自原始認列後信用風險已顯著增加。
- D. 本公司採用 IFRS 9 提供前提假設，當合約款項按約定之支付條款逾期超過 90 天，視為已發生違約。
- E. 本集團用以判定債務工具投資為信用減損之指標如下：
- (A) 發行人發生重大財務困難，或將進入破產或其他財務重整之可能性大增；
- (B) 發行人延滯或不償付利息或本金
- (C) 導致發行人違約有關之全國性或區域性經濟情況不利之變化。
- F. 本公司按銷售區域之特性將對客戶之應收帳款分組，採用簡化作法以準備矩陣為基礎估計預期信用損失。
- G. 本公司經追索程序後，對無法合理預期可回收金融資產之金額予以沖銷，惟本公司仍會持續進行追索之法律程序以保全債權之權利。本公司已沖銷且仍有追索活動之債權於民國 107 年 12 月 31 日為 \$28,418。
- H. 本公司納台灣經濟研究院景氣觀測報告對未來前瞻性的考量調整按特定期間歷史及現時資訊所建立之損失率，以估計應收帳款的備抵損失，民國 107 年 12 月 31 日之準備矩陣如下：

	未逾期	逾期30天內	逾期60天內	逾期90天內	逾期90天以上	合計
<u>107年12月31日</u>						
預期損失率	0.03%	1.28%	70.85%	84.31%	100.00%	
帳面價值總額	\$355,423	\$ 10,666	\$ 1,966	\$ 1,765	\$ 6,613	\$376,433
備抵損失	\$ 107	\$ 137	\$ 1,393	\$ 1,488	\$ 6,613	\$ 9,738

I. 本公司採簡化作法之應收帳款備抵損失變動表如下：

	<u>107年度</u>	
1月1日	\$	9,227
其他		511
12月31日	<u>\$</u>	<u>9,738</u>

J. 民國 106 年度之信用風險資訊請詳附註十二、(四)說明。

(3) 流動性風險

- A. 現金流量預測是由公司財務部執行。公司財務部監控公司流動資金需求之預測，確保其有足夠資金得以支應營運需要。
- B. 公司所持有之剩餘現金，在超過營運資金之管理所需時，將剩餘資金投資於付息之活期存款、定期存款或其他約當現金，其所選擇之工具具有適當之到期日或足夠流動性，以因應上述預測並提供充足之調度水位。
- C. 下表係本公司之非衍生金融負債，按相關到期日予以分組，依據資產負債表日至合約到期日之剩餘期間進行分析，下表所揭露之合約現金流量金額係未折現之金額。

非衍生金融負債：

107年12月31日	<u>3個月以下</u>	<u>3個月至1年內</u>	<u>1年以上</u>	<u>帳面金額</u>
短期借款	\$ 191,300	\$ -	\$ -	\$ 191,300
應付票據	3,630	-	-	3,630
應付帳款	154,380	10,444	-	164,824
應付帳款-關係人	123,384	-	-	123,384
其他應付款	78,261	21,121	-	99,382

非衍生金融負債：

106年12月31日	<u>3個月以下</u>	<u>3個月至1年內</u>	<u>1年以上</u>	<u>帳面金額</u>
短期借款	\$ 255,298	\$ -	\$ -	\$ 255,298
應付票據	850	-	-	850
應付帳款	188,847	20,758	-	209,605
應付帳款-關係人	224,712	-	-	224,712
其他應付款	82,566	13,935	-	96,501

- D. 本公司並不預期到期日分析之現金流量發生時點會顯著提早，或實際金額會有顯著不同。

(三) 公允價值資訊

1. 為衡量金融及非金融工具之公允價值所採用評價技術的各等級定義如下：

第一等級：企業於衡量日可取得之相同資產或負債於活絡市場之報價（未經調整）。活絡市場係指有充分頻率及數量之資產或負債交易發生，以在持續基礎上提供定價資訊之市場。

第二等級：資產或負債直接或間接之可觀察輸入值，但包括於第一等級之報價者除外。

第三等級：資產或負債之不可觀察輸入值。

2. 非以公允價值衡量之金融工具

本公司之現金及約當現金、應收票據、應收帳款、其他應收款、應付帳款及其他應付款的帳面金額係公允價值之合理近似值，該些帳面價值資訊請詳附註十二、(二)1. 說明。

3. 本公司民國 107 年及 106 年 12 月 31 日以公允價值衡量之金融工具之餘額為\$0，故無相關公允價值資訊之揭露。

4. 本公司用以衡量公允價值所使用之方法及假設說明如下：

(1) 當評估非標準化且複雜性較低之金融工具時，例如無活絡市場之債務工具、利率交換合約、換匯合約及選擇權，本公司採用廣為市場參與者使用之評價技術。此類金融工具之評價模型所使用之參數通常為市場可觀察資訊。

(2) 衍生金融工具之評價係根據廣為市場使用者所接受之評價模型，例如折現法及選擇權定價模型。遠期外匯合約通常係根據目前之遠期匯率評價。

5. 本公司於民國 107 年及 106 年度無第一等級及第二等級間之任何移轉。

6. 本公司於民國 107 年及 106 年度無自第三等級轉入及轉出之情形。

(四) 初次適用國際財務報導準則第 9 號之影響及民國 106 年度適用國際會計準則 39 號之資訊

1. 民國 106 年度所採用之重大會計政策說明如下：

(1) 應收帳款

係屬原始產生之應收帳款，係在正常營業過程中就商品銷售或服務提供所產生之應收客戶款項。於原始認列時按公允價值衡量，後續採有效利息法按攤銷後成本扣除減損後之金額衡量。惟屬未付息之短期應收帳款，因折現影響不重大，後續以原始發票金額衡量。

(2) 金融資產減損

A. 本公司於每一資產負債表日，評估是否已經存在減損之任何客觀證據，顯示某一或一組金融資產於原始認列後發生一項或多項事項（即「損失事項」），且該損失事項對一金融資產或一組金融資產之估計未來現金流量具有能可靠估計之影響。

B. 本公司用以決定是否存在減損損失之客觀證據的政策如下：

(A) 發行人或債務人之重大財務困難；

(B) 違約，諸如利息或本金支付之延滯或不償付；

(C) 本公司因與債務人財務困難相關之經濟或法律理由，給予債務人原不可能考量之讓步；

(D) 債務人將進入破產或其他財務重整之可能性大增；

(E) 由於財務困難而使該金融資產之活絡市場消失；



(F)可觀察到之資料顯示，一組金融資產之估計未來現金流量於該等資產原始認列後發生可衡量之減少，雖然該減少尚無法認定係屬該組中之某個別金融資產，該等資料包括該組金融資產之債務人償付狀況之不利變化，或與該組金融資產中資產違約有關之全國性或區域性經濟情況。

C. 本公司經評估當已存在減損之客觀證據，且已發生減損損失時，按以下處理：

以攤銷後成本衡量之金融資產

係以該資產帳面金額與估計未來現金流量按該金融資產原始有效利率折現之現值間之差額，認列減損損失於當期損益。當後續期間減損損失金額減少，且該減少能客觀地與認列減損後發生之事項相連結，則先前認列之減損損失在未認列減損情況下於迴轉日應有之攤銷後成本之限額內於當期損益迴轉。認列及迴轉減損損失之金額係藉由備抵帳戶調整資產之帳面金額。

2. 民國 106 年度之信用風險資訊說明如下：

- (1) 信用風險係本公司因客戶或金融工具之交易對手無法履行合約義務而產生財務損失之風險。本公司依內部明定之授信政策，公司內各營運單位於訂定付款及提出交貨之條款與條件前，須就其每一新客戶進行管理及信用風險分析。內部風險控管係透過考慮其財務狀況、過往經驗及其他因素，以評估客戶之信用品質。個別風險之限額係董事會依內部或外部之評等而制訂，並定期監控信用額度之使用。主要信用風險來自現金及約當現金，及存放於銀行與金融機構之存款，並包括尚未收現之應收帳款。
- (2) 於民國 106 年度，並無超出信用限額之情事，且管理階層不預期會受交易對手之不履約而產生任何重大損失。
- (3) 已逾期但未減損之金融資產之帳齡分析如下：

	106年12月31日
45天內	\$ 13,254
46-90天	638
	\$ 13,892

以上係以逾期天數為基準進行之帳齡分析。

(4) 已減損金融資產之變動分析

A. 於民國 106 年 12 月 31 日止，本公司已減損之應收帳款金額為 \$9,227。

B. 本公司民國 106 年度備抵呆帳變動表如下：

	106年		
	個別評估之減損損失	群組評估之減損損失	合計
1月1日	\$ -	\$ 5,016	\$ 5,016
本期提列減損損失	-	4,211	4,211
12月31日	\$ -	\$ 9,227	\$ 9,227

3. 初次適用國際財務報導準則第 9 號對本公司民國 107 年 1 月 1 日財務狀況與財務績效並無重大影響。

(五) 初次適用國際財務報導準則第 15 號之影響及民國 106 年度適用國際會計準則 11 號與國際會計準則 18 號之資訊

1. 民國 106 年度所採用之收入認列重大會計政策說明如下：

(1) 銷貨收入

本公司製造並銷售不斷電設備及系統、太陽能設備及相關產品。收入係正常營業活動中對公司外顧客銷售商品已收或應收對價之公允價值，以扣除營業稅、銷貨退回及折讓之淨額表達。商品銷售於商品交付予買方、銷貨金額能可靠衡量且未來經濟效益很有可能流入企業時認列收入。當與所有權相關之重大風險與報酬已移轉予顧客，本公司對商品既不持續參與管理亦未維持有效控制且顧客根據銷售合約接受商品，或有客觀證據顯示所有接受條款均已符合時，商品交付方屬發生。

(2) 勞務收入

本公司提供不斷電設備及系統維護之相關服務等等。提供勞務之交易結果能可靠估計時，依完工百分比法認列收入。完工程度係以截至財務報導日止已履行之勞務占應履行總勞務之比例估計。當交易結果無法可靠估計時，於已認列成本很有可能回收之範圍內認列收入。

2. 本集團於 106 年度適用前述會計政策所認列之收入如下：

	<u>106年度</u>
一般銷貨收入	\$ 1,219,347
專案工程收入	930,745
勞務收入	<u>74,177</u>
合計	<u>\$ 2,224,269</u>

3. 本公司於 106 年度適用 IAS 18 之相關規定，在過去報導期間認列與收入合約相關之預收工程款及貨款，於資產負債表上表列其他流動負債，民國 106 年 12 月 31 日餘額如下：

	<u>106年12月31日</u>
預收工程款	\$ 155,751
預收貨款	975
其他	<u>8,971</u>
	<u>\$ 165,697</u>

4. 本公司若於 107 年度繼續適用上述會計政策，對本期資產負債表單行項目之影響數及說明如下表，另對本期綜合損益表單行項目並無重大影響。

資產負債表項目	107年12月31日		
	採IFRS 15認列 之餘額	採原會計政策 認列之餘額	會計政策改變 之影響數
合約負債	\$ 240,350	\$ -	\$ 240,350
其他流動負債	-	240,350	( 240,350)

說明：依據 IFRS15 之規定，認列與合約相關之合約負債，在過去報導期間於資產負債表上表達為預收貨款(表列其他流動負債)。

### 十三、附註揭露事項

#### (一) 重大交易事項相關資訊

1. 資金貸與他人：請詳附表一。
2. 為他人背書保證：請詳附表二。
3. 期末持有有價證券情形（不包含投資子公司、關聯企業及合資控制部分）：無。
4. 累積買進或賣出同一有價證券之金額達新台幣三億元或實收資本額百分之二十以上：無。
5. 取得不動產之金額達新台幣三億元或實收資本額百分之二十以上：無。
6. 處分不動產之金額達新台幣三億元或實收資本額百分之二十以上：無。
7. 與關係人進、銷貨之金額達新台幣一億元或實收資本額百分之二十以上：請詳附表三。
8. 應收關係人款項達新台幣一億元或實收資本額百分之二十以上：請詳附表四。
9. 從事衍生工具交易：無。
10. 母公司與子公司及各子公司間之業務關係及重要交易往來情形及金額：請詳附表五。

#### (二) 轉投資事業相關資訊

被投資公司名稱、所在地區等相關資訊（不包含大陸被投資公司）：請詳附表六。

#### (三) 大陸投資資訊

1. 基本資料：請詳附表七。
2. 直接或間接經由第三地區事業與轉投資大陸之被投資公司所發生之重大交易事項：

- (1)進貨金額及百分比與相關應付款項之期末餘額及百分比：請詳附註十三、(一)7.之說明。
- (2)銷貨金額及百分比與相關應收款項之期末餘額及百分比：請詳附表八。
- (3)財產交易金額及其所產生之損益數額：無。
- (4)票據背書保證或提供擔保品之期末餘額及其目的：無。
- (5)資金融通之最高餘額、期末餘額、利率區間及當期利息總額：請詳附註十三、(一)1.之說明。
- (6)其他對當期損益或財務狀況有重大影響之交易事項，如勞務之提供或收受等：請詳附表八。

#### 十四、營運部門資訊

不適用。

編號	貸出資金之公司	貸與對象	往來項目	是否為關係人	本期最高金額	期末餘額	實際動支金額	利率區間	資金貸與性質	業務往來金額	有短期融通資金必要之原因	提列備抵呆帳金額	擔保品		對個別對象資金貸與限額	資金貸與總限額	備註
													名稱	價值			
0	本公司	Ablerex-IT	其他應收款	Y	\$ 24,572 (USD 800千元)	\$ 24,572 (USD 800千元)	\$ 10,750 (USD 350千元)	3.80%	有短期融通資金之必要	\$ -	營運週轉	\$ -	無	\$ -	\$ 303,529	\$ 607,057	註1 註4
1	Ablerex-US	Ablerex-IT	其他應收款	Y	9,138 (USD 300千元)	7,679 (USD 250千元)	7,679 (USD 250千元)	1.65%	有短期融通資金之必要	-	營運週轉	-	無	-	303,529	607,057	註1 註3 註6
2	Ablerex-HK	Ablerex-SZ	其他應收款	Y	92,145 (USD 3,000千元)	92,145 (USD 3,000千元)	61,430 (USD 2,000千元)	3.20%	有短期融通資金之必要	-	營運週轉	-	無	-	303,529	607,057	註1 註2 註5

註1：依本公司制訂之「資金貸與他人管理作業」規定，貸與他人之總額以不超過本公司淨值百分之四十為限，與本公司有業務往來之公司或行號，個別貸與金額以不超過雙方問業務往來金額為限。所稱業務往來有短期融通資金必要之公司或行號，個別貸與金額以不超過母公司當期淨值之百分之四十為限。另本公司直接及間接持有表決權股份百分之十之國外公司管理作業，不受上述貸與金額限制。每筆貸與款項期限自貸與日起最長不得超過一年。

註2：依Ablerex-HK公司制訂之「資金貸與他人管理作業」規定，貸與他人之總額以不超過母公司淨值百分之四十為限，與公司有業務往來之公司或行號，個別貸與金額以不超過雙方問業務往來金額為限。所稱業務往來金額係指雙方問接持有表決權股份百分之十之國外公司管理作業，不受上述貸與金額限制。每筆貸與款項期限自貸與日起最長不得超過一年。

註3：依Ablerex-USA公司制訂之「資金貸與他人管理作業」規定，貸與他人之總額以不超過該公司淨值百分之四十為限，與公司有業務往來之公司或行號，個別貸與金額以不超過雙方問業務往來金額為限。所稱業務往來金額係指雙方問接持有表決權股份百分之十之國外公司管理作業，不受上述貸與金額限制。每筆貸與款項期限自貸與日起最長不得超過一年。

註4：本公司董事會通過之最高額度為USD 800千元，期末餘額為USD 800千元，實際撥貸金額為USD 350千元。

註5：本公司董事會通過之最高額度為USD 3,000千元，期末餘額為USD 3,000千元，實際撥貸金額為USD 2,000千元。

註6：本公司董事會通過之最高額度為USD 300千元，期末餘額為USD 300千元，實際撥貸金額為USD 250千元。



盈正豫順電子股份有限公司

為他人背書保證

民國107年1月1日至12月31日

附表二

單位：新台幣仟元  
(除特別註明者外)

背書保證者 編號	背書保證者 公司名稱	被背書保證對象		對單一企業 背書保證限額 (註3)	本期最高 背書保證餘額	期末背書 保證餘額	實際動支 金額	以財產擔保 之背書保證 金額	累計背書保證金 額佔最近期財務 報表淨值之比率	背書保證 最高限額	屬母公司對 子公司背書 保證	屬子公司對 母公司背書 保證	屬對大陸地 區背書保證	備註
		公司名稱	關係 本公司之 子公司											
0	本公司	Ablerex-HK	本公司之 子公司	\$ 758,821	\$ 276,435	\$ 230,363	\$ 61,227	\$ -	15%	\$ 758,821	Y	N	N	註1、2

註1：依本公司制定之「背書保證管理作業」規定，本公司對外背書保證總額以不超過本公司淨值百分之五十為限；對單一公司企業背書保證之限額不得超過本公司淨值百分之二十，如因業務往來關係從事背書保證者，以不超過與本公司最近一年度之業務往來金額為限，所稱業務往來金額係指雙方間進貨、銷貨或其他業務交易金額孰高。

註2：本公司得對下列公司為背書保證：

- (1) 有業務往來之公司。
- (2) 公司直接及間接持有表決權之股份超過百分之五十之公司。
- (3) 直接及間接對公司持有表決權之股份超過百分之五十之公司。
- (4) 公司直接及間接持有表決權股份達百分之九十以上之公司間。
- (5) 基於承攬工程需要之同業間或共同起造人間依合約規定互保之公司。
- (6) 因共同投資關係由全體出資股東依其持股比例對其背書保證之公司。

註3：本公司與Ablerex-HK最近一年度之業務往來金額超過背書保證總額規定以不超過本公司淨值百分之五十為限，故以本公司淨值百分之五十為對Ablerex-HK背書保證之限額。

盈正豫順電子股份有限公司  
與關係人進、銷貨之金額達新台幣一億元或實收資本額百分之二十以上  
民國107年1月1日至12月31日

附表三

單位：新台幣千元  
(除特別註明者外)

進(銷)貨之公司	交易對象名稱	關係	交易情形				交易條件與一般交易不同之情形及原因			應收(付)票據、帳款		備註
			進(銷)貨	金額	佔總進(銷)貨之比率	授信期間	單價	授信期間	餘額	佔總應收(付)票據、帳款之比率		
本公司	Ablerex-HK	本公司之子公司	(銷貨)	\$ 103,888	(4%)	註4	註4	註4	\$ -	0%	-	
Ablerex-HK	本公司	本公司之母公司	進貨	USD 3,613仟元	9%	註4	註4	註4	(USD) 542仟元	(14%)	-	
本公司	Ablerex-SG	本公司之子公司	(銷貨)	\$ 147,648	(6%)	註3	註3	註3	\$ 56,243	11%	-	
Ablerex-SG	本公司	本公司之母公司	進貨	USD 4,935仟元	84%	註3	註3	註3	(USD) 1,831仟元	(81%)	-	
本公司	Ablerex-IT	本公司之孫公司	(銷貨)	\$ 93,757	(4%)	註3	註3	註3	\$ 25,127	5%	-	
Ablerex-IT	本公司	本公司之母公司	進貨	EUR 2,637仟元	86%	註3	註3	註3	(EUR) 688仟元	(79%)	-	
本公司	Ablerex-HK	本公司之子公司	進貨	\$ 1,082,804	71%	註1	註1	註1	(\$ 122,576)	(42%)	-	
Ablerex-HK	本公司	本公司之母公司	(銷貨)	(USD) 35,914仟元	(91%)	註1	註1	註1	USD 3,991仟元	84%	-	
Ablerex-HK	Ablerex-SZ	聯屬公司	進貨	USD 35,914仟元	91%	註2	註2	註2	(USD) 3,295仟元	(86%)	-	
Ablerex-HK	Ablerex-SZ	聯屬公司	(銷貨)	(USD) 3,613仟元	(9%)	註3	註3	註3	USD 771仟元	16%	-	
Ablerex-SZ	Ablerex-HK	聯屬公司	(銷貨)	(RMB) 236,328仟元	(88%)	註2	註2	註2	RMB 22,612仟元	73%	-	
Ablerex-SZ	Ablerex-BJ	聯屬公司	(銷貨)	(RMB) 26,786仟元	(10%)	註3	註3	註3	RMB 7,835仟元	25%	-	
Ablerex-BJ	Ablerex-SZ	聯屬公司	進貨	RMB 26,786仟元	90%	註3	註3	註3	(RMB) 7,835仟元	(91%)	-	

註1：交易價格係依向Ablerex-SZ購入價格，收(付)款政策為月結60天。

註2：交易價格係依向Ablerex-SZ之生產成本加計約定毛利率，收(付)款政策為月結60天。

註3：交易價格係雙方約定價格，收(付)款政策為月結120天。

註4：盈正豫順係依雙方約定價格授予Ablerex-HK，再以無價差銷售予Ablerex-SZ，收款與一般客戶同。

盈正豫順電子股份有限公司

應收關係人款項達新台幣一億元或實收資本額百分之二十以上

民國107年12月31日

附表四

單位：新台幣仟元  
(除特別註明者外)

帳列應收款項之公司	交易對象名稱	關係	應收關係人款項餘額	週轉率	逾期應收關係人款項		應收關係人款項期後收回金額	提列備抵呆帳金額
					金額	處理方式		
Ablerex-HK	本公司	本公司之母公司	USD 3,991仟元	6.22	-	-	USD 3,991仟元	-
Ablerex-SZ	Ablerex-HK	聯屬公司	RMB 22,612仟元	6.58	-	-	RMB 22,612仟元	-

盈正豫順電子股份有限公司  
 民國107年1月1日至12月31日  
 母子公司及各子公司間之業務關係及重要交易往來情形及金額

單位：新台幣仟元  
 (除特別註明者外)

附表五  
 個別交易未達\$10,000以上者，以及其相對交易不予揭露。

編號 (註1)	交易人名稱	交易往來對象	與交易人之關係 (註2)	交易往來情形			佔合併總營收或總資產之 比率(註3)
				科目	金額	交易條件	
0	本公司	Ablerex-HK	1	銷貨收入	\$ 103,888	註8	4%
		Ablerex-HK	1	進貨	1,082,804	註4	43%
		Ablerex-HK	1	應付帳款	122,576		5%
		Ablerex-HK	1	其他應收款	16,654		1%
		Ablerex-USA	1	銷貨收入	64,789	註5	3%
		Ablerex-USA	1	應收帳款	17,590		1%
		Ablerex-SG	1	銷貨收入	147,648	註6	6%
		Ablerex-SG	1	應收帳款	56,243		2%
		Ablerex-IT	1	銷貨收入	93,757	註6	4%
		Ablerex-IT	1	應收帳款	25,127		1%
		Ablerex-IT	1	其他應收款	10,750	註10	0%
1	Ablerex-HK		3	推銷費用	13,645		1%
			3	進貨	1,077,682	註4	43%
			3	銷貨收入	108,924	註8	4%
			3	應收帳款	23,675		1%
			3	應付帳款	101,120		4%
			3	其他應收款	61,384	註9	2%
2	Ablerex-SZ		3	銷貨收入	122,147	註7	5%
			3	應收帳款	35,038		1%

註1：母公司及子公司相互間之業務往來資訊應分別於編號註明，編號之填寫方法如下：

(1). 母公司填0。

(2). 子公司依公司別由阿拉伯數字1開始依序編號。

註2：與交易人之關係有以下三種，標示種類即可(若係母子公司間或各子公司間之同一筆交易，則無須重複揭露。如：母子公司對子公司之交易，若母公司已揭露，則子公司部分無須重複揭露)；  
 子公司對子公司之交易，若其一子公司已揭露，則另一子公司無須重複揭露)；

(1). 母公司對子公司。

(2). 子公司對母公司。

(3). 子公司對子公司。

註3：交易往來金額佔合併總營收或總資產比率之計算，若屬資產負債項目者，以期末餘額佔合併總資產之方式計算；若屬損益項目者，以期中累積金額佔合併總營收之方式計算。

註4：Ablerex-HK依Ablerex-SZ之生產成本加計約定毛利率為售價向Ablerex-SZ購入，再以無價差轉售盈正豫順，收付款政策皆為月結60天。

註5：同一般銷貨條件，收付款政策為月結120天。

註6：交易價格係依雙方約定，收付款政策與一般客戶約當。

註7：交易價格係依雙方約定，收付款政策與一般客戶約當。

註8：盈正豫順依Ablerex-HK，再以無價差轉售Ablerex-SZ，收款與一般客戶同。

註9：Ablerex-HK資金貸與Ablerex-SZ，其中\$61,384依約定年息3.2%計息，其餘為業務往來所需之資金貸與。

註10：盈正豫順資金貸與Ablerex-IT，其中\$10,750依約定年息3.8%計息，其餘為業務往來所需之資金貸與。

盈正豫順電子股份有限公司  
被投資公司名稱、所在地區等相關資訊 (不包含大陸被投資公司)  
民國107年1月1日至12月31日

附表六

單位：新台幣仟元  
(除特別註明者外)

投資公司名稱	被投資公司名稱	所在地區	主要營業項目	原始投資金額		股數	期末持有		被投資公司本期損益	本期認列之投資損益	備註
				本期末	去年年底		比率	帳面金額			
本公司	Ablerex-Samoa	薩摩亞	控股公司	\$ 217,445	\$ 217,445	6,635,000	100	\$ 491,877	(\$ 46,924)	子公司	
本公司	Joint	英屬維京群島	提供管理服務	104	104	3,000	100	77	( 38)	子公司	
本公司	Ablerex-USA	美國	銷售不斷電設備及系統、太陽能設備及相關系統等	8,303	8,303	250,000	100	52,436	1,850	子公司	
本公司	Ablerex-HK	香港	銷售不斷電設備及系統、太陽能設備及相關系統等	43	43	10,000	100	30,350	487	子公司	
本公司	Ablerex-SG	新加坡	銷售不斷電設備及系統、太陽能設備及相關系統等	48,008	48,008	2,140,763	100	84,747	7,617	子公司	
本公司	Ablerex-UK	英國	控股公司	4,674	4,674	100,000	100	5,826	3,362	子公司	
本公司	Ablerex-JP	日本	銷售不斷電系統設備、太陽能系統設備及相關系統等	9,253	9,253	3,000	100	4,826	( 81)	子公司	
Ablerex-Samoa	Ablerex-Overseas	香港	控股公司	217,445	217,445	6,635,000	100	496,073	( 46,642)	孫公司	
Ablerex-UK	Ablerex-IT	義大利	銷售不斷電設備及系統、太陽能設備及相關系統等	4,674	4,674	100,000	100	5,826	3,362	孫公司	
Ablerex-SG	Ablerex-TH	泰國	銷售不斷電設備及系統、太陽能設備及相關系統等	256	256	280,000	70	1,125	787	孫公司	
Ablerex-USA	Ablerex-Latam	美國	銷售不斷電設備及系統、太陽能設備及相關系統等	15,358	-	3,650	100	13,624	( 1,702)	孫公司	



盈正豫順電子股份有限公司  
大陸投資資訊－基本資料  
民國107年1月1日至12月31日

附表七

單位：新台幣仟元  
(除特別註明者外)

大陸被投資公司名稱	主要營業項目	實收資本額	投資方式	本月初自台灣匯出累積投資金額	本期匯出或收回投資金額		本期末自台灣匯出累積投資金額	被投資公司本期損益	本公司直接或間接投資之持股比例	本期認列投資損益	期末投資帳面金額	截至本期止已匯回投資收益	備註
					匯出	收回							
Ablerex-SZ	製造及銷售不斷電設備及系統、太陽能設備及相關系統等	\$ 167,704	註1	\$ 167,704	\$ -	\$ -	\$ 167,704	(\$ 52,677)	100	(\$ 52,677)	\$ 453,530	\$ -	-
Ablerex-BJ	銷售不斷電設備及系統、太陽能設備及相關系統等	44,720	註1	36,090	-	-	36,090	6,728	80	5,382	42,457	-	-

公司名稱	本期末累計自台灣匯出赴大陸地區投資金額	經濟部投資審議會規定赴大陸地區投資限額
盈正豫順電子股份有限公司	\$ 203,794	\$ 910,585

註1：係以現金透過第三地區之子公司Ablerex-Samoa投資Ablerex-Overseas再轉投資Ablerex-SZ及Ablerex-BJ，業經投審會核准。  
註2：係依被投資公司同期經本會計師查核之財務報告評價及揭露。且上列與合併個體間交易事項，於編制合併報告時已沖銷，以上揭露資訊備供參考。

盈正睿順電子股份有限公司  
大陸投資資訊—直接或間接經由第三地區事業與轉投資大陸之被投資公司所發生之重大交易事項

民國107年1月1日至12月31日

單位：新台幣千元  
(除特別註明者外)

附表八

(1) 銷貨金額及百分比與相關應收款項之期末餘額及百分比：

大陸被投資公司名稱	科目名稱	金額	佔科目百分比	備註
Ablerex-SZ	銷貨	\$ 108,924	5%	係透過Ablerex-HK轉售

(2) 其他對當期損益或財務狀況有重大影響之交易事項，如勞務之提供或收受等

大陸被投資公司名稱	科目名稱	金額	佔科目百分比	備註
Ablerex-SZ	什項收入	\$ 3,380	43%	係本公司代Ablerex-SZ代採購關鍵原料共計\$41,434，透過Ablerex-HK轉運所收取收入。
Ablerex-SZ	管理費用減項	\$ 8,983	15%	係提供Ablerex-SZ管理服務，透過Joint向其收取。

盈正豫順電子股份有限公司

現金及銀行存款

民國 107 年 12 月 31 日

明細表一

單位：新台幣仟元

項 目	摘 要	金 額	備 註
庫存現金及零用金		\$ 394	
活期存款			
— 台幣存款		33,432	
— 外幣存款			
美金	473仟元；折合率：30.72：1	14,526	
人民幣	759仟元；折合率：4.47：1	3,396	
歐元	71仟元；折合率：35.20：1	2,509	
日幣	12,345仟元；折合率：0.28：1	<u>3,434</u>	
定期存款			
— 台幣定存		194	
— 外幣定存			
人民幣	6,500仟元；折合率：4.47：1	<u>29,068</u>	
		86,953	
轉列「其他流動資產」		( <u>194</u> )	
		<u>\$ 86,759</u>	

(以下空白)

盈正豫順電子股份有限公司  
應收帳款  
民國 107 年 12 月 31 日

明細表二

單位：新台幣仟元

<u>客 戶 名 稱</u>	<u>摘 要</u>	<u>金 額</u>	<u>備 註</u>
關係人：			
Ablerex Electronics (S) Pte. Ltd.		\$ 56,243	
Ablerex Electronics Italy S.R.L.		25,127	
Ablerex Corporation		17,590	
漢唐集成股份有限公司		10,084	
和田電器株式會社		6,415	
小計		<u>115,459</u>	
非關係人：			
A 公司		97,038	
己公司		82,801	
甲公司		22,076	
其他		174,518	每一零星客戶餘額均 未超過本科目餘額5%
		<u>376,433</u>	
減：備抵呆帳		( 9,738)	
小計		<u>366,695</u>	
合計		<u>\$ 482,154</u>	

盈正豫順電子股份有限公司  
存貨  
民國 107 年 12 月 31 日

明細表三

單位：新台幣仟元

項 目	金 額		備 註
	成 本	市 價	
原物料	\$ 94,121	\$ 92,207	市價係按淨變現價值
在製品	10,624	11,924	市價係按淨變現價值
半成品	95,418	116,232	市價係按淨變現價值
製成品	50,120	63,530	市價係按淨變現價值
商品	55,349	56,161	市價係按淨變現價值
在途商品	26,433	26,433	市價係按淨變現價值
未完工程	<u>306,610</u>	<u>352,500</u>	市價係按淨變現價值
	638,675	<u>\$ 718,987</u>	
減：備抵存貨跌價損失	( <u>77,966</u> )		
	<u>\$ 560,709</u>		

(以下空白)



盈正豫順電子股份有限公司  
長期股權投資變動明細表  
民國 107 年 1 月 1 日至 107 年 12 月 31 日

單位：新台幣千元

明細表四

名 稱	期初餘額		本期增加(註)		本期減少(註)		期末餘額		市價或股權淨值		提供擔保或質押情形	
	股數(仟股)	金額	股數(仟股)	金額	股數(仟股)	金額	股數(仟股)	比例	單價(元)	總價		
Ablerex Electronics (Samoa) Co., Ltd.	6,635	\$ 549,767	-	\$ -	-	(\$ 57,890)	6,635	100%	\$ 74.13	\$ 491,877	權益法	無
Joint Rewards Trading Corp.	3	111	-	-	-	( 34)	3	100%	26	77	權益法	無
Ablerex Corporation	250	48,978	-	3,458	-	-	250	100%	209.74	52,436	權益法	無
Ablerex International Co., Ltd.	10	28,926	-	1,424	-	-	10	100%	3,035.00	30,350	權益法	無
Ablerex Electronics (S) Pte. Ltd.	2,141	77,030	-	7,717	-	-	2,141	100%	39.58	84,747	權益法	無
Ablerex Electronics U.K. Ltd.	100	3,200	-	2,626	-	-	100	100%	58	5,826	權益法	無
和田電氣株式会社	3	4,691	-	135	-	-	3	100%	1,608.67	4,826	權益法	無
		<u>\$ 712,703</u>		<u>\$ 15,360</u>		<u>(\$ 57,924)</u>				<u>\$ 670,139</u>		

註：包含認列採用權益法認列之子公司損益之份額及累積換算調整數變動數。

盈正豫順電子股份有限公司

不動產、廠房及設備成本變動

民國107年1月1日至107年12月31日

明細表五

單位：新台幣仟元

項 目	期 初 餘 額	本 期 增 加	本 期 處 分	本 期 移 轉	期 末 餘 額	提 供 擔 保 或 抵 押 情 形	備 註
土地	\$ 166,077	-	\$ -	-	\$ 166,077	無	
房屋及建築	472,771	-	( 5,330)	-	467,441	無	
機器設備	15,219	1,172	-	-	16,391	無	
運輸設備	730	548	-	-	1,278	無	
辦公設備	22,708	5,403	( 5,291)	460	23,280	無	
租賃改良	6,027	-	-	-	6,027	無	
	\$ 683,532	\$ 7,123	(\$ 10,621)	\$ 460	\$ 680,494		

盈正豫順電子股份有限公司  
不動產、廠房及設備累計折舊變動

民國107年1月1日至107年12月31日

明細表六

單位：新台幣仟元

項 目	期 初 餘 額	本 期 增 加	本 期 處 分	期 末 餘 額	備 註
房屋及建築	\$ 91,926	23,170 (\$	5,330)	\$ 109,766	
機器設備	4,772	1,554	-	6,326	
運輸設備	338	188	-	526	
辦公設備	10,328	4,144 (	5,291)	9,181	
租賃改良	2,508	590	-	3,098	
	<u>\$ 109,872</u>	<u>29,646 (\$</u>	<u>10,621)</u>	<u>\$ 128,897</u>	

盈正豫順電子股份有限公司  
應付帳款  
民國 107 年 12 月 31 日

明細表七

單位：新台幣仟元

項目	摘要	金額	備註
關係人：			
Ablerex International Corporation Limited		\$ 122,576	
其他		808	
小計		<u>123,384</u>	
非關係人：			
臺灣湯淺電池股份有限公司		24,838	
日立化成能源科技股份有限公司		19,738	
崧良機電工程有限公司		15,909	
ENERSYS		14,457	
其他		<u>89,882</u>	每一零星廠商餘額均未超過本科目餘額5%
小計		<u>164,824</u>	
合計		<u>\$ 288,208</u>	

(以下空白)

盈正豫順電子股份有限公司  
營業收入  
民國 107 年 1 月 1 日至 107 年 12 月 31 日

明細表八

單位：新台幣仟元

項 目	數 量	金 額	備 註
銷貨收入	不斷電設備、濾波器及太陽能轉換器 共217,286台，專案工程共1,063件	\$ 2,245,851	
減：銷貨退回		-	
銷貨折讓		( 675)	
銷貨收入淨額		2,245,176	
維修收入	維護案件共467件	67,836	
營業收入淨額		<u>\$ 2,313,012</u>	

(以下空白)

盈正豫順電子股份有限公司

營業成本

民國 107 年 1 月 1 日至 107 年 12 月 31 日

明細表九

單位：新台幣仟元

<u>項</u>	<u>目</u>	<u>金</u>	<u>額</u>	<u>備</u>	<u>註</u>
期初原料及半成品		\$	136,758		
加：本期原料進貨			364,287		
重工退料			28		
製成品轉入原料			387,154		
商品轉入原料			28,739		
其他			14		
減：期末原物料及半成品		(	189,539)		
出售原料及半成品成本		(	87,858)		
轉列費用		(	31,902)		
本期耗用原料			607,681		
直接人工			10,358		
製造費用			59,805		
製造成本			677,844		
期初在製品			12,864		
減：期末在製品		(	10,624)		
製成品成本			680,084		
加：期初製成品			20,385		
減：期末製成品		(	50,120)		
製成品轉入原料		(	387,154)		
轉列費用		(	3,540)		
本期產銷成本			259,655		



盈正豫順電子股份有限公司  
營業成本(續)  
民國 107 年 1 月 1 日至 107 年 12 月 31 日

明細表九

單位：新台幣仟元

<u>項</u>	<u>目</u>	<u>金</u>	<u>額</u>	<u>備</u>	<u>註</u>
期初商品存貨及在途商品		\$	66,452		
加：出售原料及半成品成本			87,858		
本期進貨			1,153,028		
減：期末商品存貨及在途商品		(	81,782)		
轉列費用		(	5,557)		
轉入未完工程		(	458,787)		
轉列維修成本		(	4,416)		
商品轉入原料		(	28,739)		
其他		(	14)		
本期進銷成本			<u>728,043</u>		
期初未完工程			425,507		
加：商品存貨轉入			458,787		
已投入之人工與費用成本			236,261		
減：期末未完工程		(	<u>306,610)</u>		
本期專案及工程成本			<u>813,945</u>		
存貨跌價及呆滯損失			4,449		
保固成本			<u>24,956</u>		
本期銷貨成本			<u>1,831,048</u>		
維修成本			<u>33,443</u>		
營業成本		\$	<u><u>1,864,491</u></u>		

盈正豫順電子股份有限公司

營業費用

民國 107 年 1 月 1 日至 107 年 12 月 31 日

明細表十

單位：新台幣仟元

<u>項 目</u>	<u>推銷費用</u>	<u>管理及總務費用</u>	<u>研究發展費用</u>	<u>金 額</u>
薪資費用	\$ 66,050	\$ 35,929	\$ 110,704	\$ 212,683
其他推銷費用	9,189	-	-	9,189
廣告費	7,876	3,534	5	11,415
保險費	5,833	2,656	8,590	17,079
折舊費用	738	8,713	7,362	16,813
勞務費用	-	6,263	-	6,263
研發費用	-	-	13,112	13,112
其他(註)	24,217	4,255	12,122	40,594
	<u>\$ 113,903</u>	<u>\$ 61,350</u>	<u>\$ 151,895</u>	<u>\$ 327,148</u>

註：各單獨項目金額未超過本科目總額5%。

(以下空白)

盈正豫順電子股份有限公司及子公司

關係企業合併財務報表聲明書

本公司 107 年度（自 107 年 1 月 1 日至 107 年 12 月 31 日止）依「關係企業合併營業報告書關係企業合併財務報表及關係報告書編製準則」應納入編製關係企業合併財務報表之公司與依國際財務報導準則第十號應納入編製母子公司合併財務報表之公司均相同，且關係企業合併財務報表所應揭露相關資訊於前揭母子公司合併財務報表中均已揭露，爰不再另行編製關係企業合併財務報表。

特此聲明

公司名稱：盈正豫順電子股份有限公司

負責人：許文



中華民國 108 年 3 月 21 日

## 會計師查核報告

(108)財審報字第 18004171 號

盈正豫順電子股份有限公司 公鑒：

### 查核意見

盈正豫順電子股份有限公司及子公司（以下簡稱「盈正集團」）民國 107 年及 106 年 12 月 31 日之合併資產負債表，暨民國 107 年及 106 年 1 月 1 日至 12 月 31 日之合併綜合損益表、合併權益變動表、合併現金流量表，以及合併財務報表附註（包括重大會計政策彙總），業經本會計師查核竣事。

依本會計師之意見，上開合併財務報表在所有重大方面係依照「證券發行人財務報告編製準則」暨金融監督管理委員會認可之國際財務報導準則、國際會計準則、解釋及解釋公告編製，足以允當表達盈正集團民國 107 年及 106 年 12 月 31 日之合併財務狀況，暨民國 107 年及 106 年 1 月 1 日至 12 月 31 日之合併財務績效及合併現金流量。

### 查核意見之基礎

本會計師係依照「會計師查核簽證財務報表規則」及中華民國一般公認審計準則執行查核工作。本會計師於該等準則下之責任將於會計師查核合併財務報表之責任段進一步說明。本會計師所隸屬事務所受獨立性規範之人員已依中華民國會計師職業道德規範，與盈正集團保持超然獨立，並履行該規範之其他責任。本會計師相信已取得足夠及適切之查核證據，以作為表示查核意見之基礎。

### 關鍵查核事項

關鍵查核事項係指依本會計師之專業判斷，對盈正集團民國 107 年度合併財務報表之查核最為重要之事項。該等事項已於查核合併財務報表整體及形成查核意見之過程中予以因應，本會計師並不對該等事項單獨表示意見。

盈正集團民國 107 年度合併財務報表之關鍵查核事項如下：

## 專案工程收入截止之適當性

### 事項說明

收入認列之會計政策請詳合併財務報表附註四(二十四)；營業收入類型請詳合併財務報表附註六(十三)；產品別及勞務別之資訊請詳合併財務報表附註十四(五)。盈正集團民國 107 年度之專案工程收入為 1,060,972 仟元，佔合併營業收入淨額 42%。

盈正集團客戶合約收入型態主要分為一般銷貨收入及專案工程收入兩類。其中專案工程收入主要內容為銷售大型設備及安裝相關工程。其專案工程需待盈正集團安裝大型設備，並經雙方執行驗收程序開立相關文件後，客戶方可取得並耗用該資產提供之效益，盈正集團亦才算完成合約約定之履約義務並認列專案工程收入。因盈正集團專案工程收入認列時點涉及人工作業入帳，易造成認列時點不適當。考量盈正集團專案工程收入認列之金額及時點對合併財務報表影響重大，因此本會計師將專案工程收入截止之適當性列為本年度重要查核事項之一。

### 因應之查核程序

本會計師針對專案工程收入之截止進行評估，已執行之主要因應程序彙列如下：

1. 評估及瞭解其專案工程收入認列之內部控制程序，並針對攸關控制之有效性執行測試。
2. 針對資產負債表日前後一定期間之專案工程收入交易執行截止測試，抽核帳載專案工程收入已記錄於適當期間。
3. 測試專案工程收入明細表之正確性及完整性，抽核其據以認列收入之相關文件，以確認專案工程收入認列金額及時點之適當性。

## 存貨備抵跌價損失之評價

### 事項說明

存貨評價之會計政策請詳合併財務報表附註四(十)；存貨評價之會計估計及假設請詳合併財務報表附註五(二)；存貨備抵跌價損失之說明，請詳合併財務報表附註六(三)。盈正集團民國107年12月31日之存貨及備抵跌價損失分別為1,096,185仟元及124,144仟元。

盈正集團屬經營設計、製造及銷售不斷電系統與電力品質改善設備等範疇之電力電子產品，因該類產品多樣化且市場競爭激烈，故產生存貨跌價損失或過時陳舊之風險較高。盈正集團對存貨評價係按成本與淨變現價值孰低者衡量，對過時或毀損之存貨則個別辨認進行評估。因管理階層於存貨備抵跌價損失之評估過程，包括決定淨變現價值及辨認過時陳舊存貨，常涉及主觀判斷因而具高度估計不確定性，考量盈正集團之存貨及其備抵跌價損失對合併財務報表影響重大，因此本會計師將存貨備抵跌價損失之評價列為本年度重要查核事項之一。

### 因應之查核程序

本會計師針對存貨淨變現價值之衡量及備抵存貨跌價損失提列之適足性進行評估，已執行之主要因應程序彙列如下：

1. 依對其營運及產業性質之瞭解，評估其存貨備抵跌價損失所採用提列政策與程序之合理性。
2. 驗證其用以評價之存貨成本及淨變現價值報表資訊之正確性，以確認報表編製邏輯及資訊與其政策一致。
3. 檢視各項存貨淨變現價格採用之估計基礎適當性，並驗證產品銷售及進貨價格正確性，並重新核算及評估決定備抵跌價損失之合理性。

### **其他事項 - 個體財務報告**

盈正豫順電子股份有限公司已編製民國107年及106年度個體財務報表，並經本會計師出具無保留意見之查核報告在案，備供參考。

### **管理階層與治理單位對合併財務報表之責任**

管理階層之責任係依照「證券發行人財務報告編製準則」暨金融監督管理委員會認



可之國際財務報導準則、國際會計準則、解釋及解釋公告編製允當表達之合併財務報表，且維持與合併財務報表編製有關之必要內部控制，以確保合併財務報表未存有導因於舞弊或錯誤之重大不實表達。

於編製合併財務報表時，管理階層之責任亦包括評估盈正集團繼續經營之能力、相關事項之揭露，以及繼續經營會計基礎之採用，除非管理階層意圖清算盈正集團或停止營業，或除清算或停業外別無實際可行之其他方案。

盈正集團之治理單位（含監察人）負有監督財務報導流程之責任。

### 會計師查核合併財務報表之責任

本會計師查核合併財務報表之目的，係對合併財務報表整體是否存有導因於舞弊或錯誤之重大不實表達取得合理確信，並出具查核報告。合理確信係高度確信，惟依照中華民國一般公認審計準則執行之查核工作無法保證必能偵出合併財務報表存有之重大不實表達。不實表達可能導因於舞弊或錯誤。如不實表達之個別金額或彙總數可合理預期將影響合併財務報表使用者所作之經濟決策，則被認為具有重大性。

本會計師依照中華民國一般公認審計準則查核時，運用專業判斷並保持專業上之懷疑。本會計師亦執行下列工作：

1. 辨認並評估合併財務報表導因於舞弊或錯誤之重大不實表達風險；對所評估之風險設計及執行適當之因應對策；並取得足夠及適切之查核證據以作為查核意見之基礎。因舞弊可能涉及共謀、偽造、故意遺漏、不實聲明或踰越內部控制，故未偵出導因於舞弊之重大不實表達之風險高於導因於錯誤者。
2. 對與查核攸關之內部控制取得必要之瞭解，以設計當時情況下適當之查核程序，惟其目的非對盈正集團內部控制之有效性表示意見。
3. 評估管理階層所採用會計政策之適當性，及其所作會計估計與相關揭露之合理性。
4. 依據所取得之查核證據，對管理階層採用繼續經營會計基礎之適當性，以及使盈正集團繼續經營之能力可能產生重大疑慮之事件或情況是否存在重大不確定性，作出結論。本會計師若認為該等事件或情況存在重大不確定性，則須於查核報告中提醒合併財務報表使用者注意合併財務報表之相關揭露，或於該等揭露係屬不適當時修正查核意見。本會計師之結論係以截至查核報告日所取得之查核證據為基礎。惟未來事件或情況可能導致本盈正集團不再具有繼續經營之能力。

5. 評估合併財務報表（包括相關附註）之整體表達、結構及內容，以及合併財務報表是否允當表達相關交易及事件。
6. 對集團內組成個體之財務資訊取得足夠及適切之查核證據，以對合併財務報表表示意見。本會計師負責合併查核案件之指導、監督及執行，並負責形成合併查核意見。

本會計師與治理單位溝通之事項，包括所規劃之查核範圍及時間，以及重大查核發現（包括於查核過程中所辨認之內部控制顯著缺失）。

本會計師亦向治理單位提供本會計師所隸屬事務所受獨立性規範之人員已遵循中華民國會計師職業道德規範中有關獨立性之聲明，並與治理單位溝通所有可能被認為會影響會計師獨立性之關係及其他事項（包括相關防護措施）。

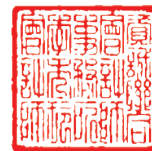
本會計師從與治理單位溝通之事項中，決定對盈正集團民國 107 年度合併財務報表查核之關鍵查核事項。本會計師於查核報告中敘明該等事項，除非法令不允許公開揭露特定事項，或在極罕見情況下，本會計師決定不於查核報告中溝通特定事項，因可合理預期此溝通所產生之負面影響大於所增進之公眾利益。

資 誠 聯 合 會 計 師 事 務 所

周筱姿 周筱姿

會計師

李秀玲 李秀玲



前財政部證券管理委員會

核准簽證文號：(85)台財證(六)第 68700 號

前行政院金融監督管理委員會證券期貨局

核准簽證文號：金管證六字第 0960038033 號

中 華 民 國 1 0 8 年 3 月 2 1 日



盈正豫順電機股份有限公司及子公司  
合併資產負債表  
民國107年12月31日

單位：新台幣仟元

資	產	附註	107年12月31日		106年12月31日	
			金額	%	金額	%
<b>流動資產</b>						
1100	現金及約當現金	六(一)	\$ 201,285	7	\$ 255,339	9
1150	應收票據淨額	六(二)	43,758	2	15,841	1
1170	應收帳款淨額	六(二)	511,183	19	575,399	21
1180	應收帳款－關係人淨額	七	10,084	-	9,927	-
1200	其他應收款		5,089	-	3,616	-
130X	存貨	六(三)	972,041	36	876,855	32
1410	預付款項		19,711	1	41,466	2
1470	其他流動資產	六(一)及八	194	-	194	-
11XX	<b>流動資產合計</b>		<u>1,763,345</u>	<u>65</u>	<u>1,778,637</u>	<u>65</u>
<b>非流動資產</b>						
1600	不動產、廠房及設備	六(四)及八	835,870	31	868,528	31
1780	無形資產		44,326	2	45,238	2
1840	遞延所得稅資產	六(十八)	37,154	1	31,762	1
1900	其他非流動資產	六(五)及八	31,182	1	25,151	1
15XX	<b>非流動資產合計</b>		<u>948,532</u>	<u>35</u>	<u>970,679</u>	<u>35</u>
1XXX	<b>資產總計</b>		<u>\$ 2,711,877</u>	<u>100</u>	<u>\$ 2,749,316</u>	<u>100</u>

(續次頁)



盈正豫順電子股份有限公司及子公司  
合併資產負債表  
民國107年及106年12月31日

單位：新台幣仟元

負債及股東權益		附註	107年12月31日		106年12月31日	
			金	%	金	%
<b>流動負債</b>						
2100	短期借款	六(六)	\$ 252,298	9	\$ 255,000	9
2130	合約負債—流動	六(十三)	248,614	9	-	-
2150	應付票據		3,630	-	850	-
2170	應付帳款		371,747	14	465,630	17
2200	其他應付款	六(七)	131,684	5	127,259	5
2230	本期所得稅負債	六(十八)	22,140	1	14,316	-
2250	負債準備—流動	六(八)	31,959	1	45,791	2
2300	其他流動負債	十二(五)	16,275	1	171,639	6
21XX	<b>流動負債合計</b>		<u>1,078,347</u>	<u>40</u>	<u>1,080,485</u>	<u>39</u>
<b>非流動負債</b>						
2570	遞延所得稅負債	六(十八)	83,030	3	76,392	3
2640	淨確定福利負債—非流動	六(九)	21,761	1	21,793	1
25XX	<b>非流動負債合計</b>		<u>104,791</u>	<u>4</u>	<u>98,185</u>	<u>4</u>
2XXX	<b>負債總計</b>		<u>1,183,138</u>	<u>44</u>	<u>1,178,670</u>	<u>43</u>
<b>歸屬於母公司業主之權益</b>						
<b>股本</b>						
3110	普通股股本	六(十)	450,000	17	450,000	17
<b>資本公積</b>						
3200	資本公積	六(十一)	734,378	27	774,878	28
<b>保留盈餘</b>						
3310	法定盈餘公積	六(十二)	202,294	7	194,334	7
3320	特別盈餘公積		29,535	1	-	-
3350	未分配盈餘		135,877	5	171,415	6
<b>其他權益</b>						
3400	其他權益		( 34,442 )	( 1 )	( 29,535 )	( 1 )
31XX	<b>歸屬於母公司業主之權益合計</b>		<u>1,517,642</u>	<u>56</u>	<u>1,561,092</u>	<u>57</u>
36XX	<b>非控制權益</b>		<u>11,097</u>	<u>-</u>	<u>9,554</u>	<u>-</u>
3XXX	<b>權益總計</b>		<u>1,528,739</u>	<u>56</u>	<u>1,570,646</u>	<u>57</u>
<b>重大承諾事項及或有事項</b>						
<b>重大期後事項</b>						
3X2X	<b>負債及股東權益總計</b>		<u>\$ 2,711,877</u>	<u>100</u>	<u>\$ 2,749,316</u>	<u>100</u>

後附合併財務報表附註為本合併財務報告之一部分，請併同參閱。

董事長：許文



經理人：許文



會計主管：廖敏亨



盈正豫順電子股份有限公司及子公司  
 合併綜合損益表  
 民國107年及106年1月1日至12月31日



單位：新台幣仟元  
 (除每股盈餘為新台幣元外)

項目	附註	107 年 度		106 年 度	
		金 額	%	金 額	%
4000 營業收入	六(十三)及七	\$ 2,530,613	100	\$ 2,394,838	100
5000 營業成本	六(十三)(十 六)(十七)	( 1,919,053)	( 76)	( 1,833,063)	( 77)
5950 營業毛利淨額		611,560	24	561,775	23
營業費用	六(十六)(十七) 及七				
6100 推銷費用		( 256,997)	( 10)	( 214,281)	( 9)
6200 管理費用		( 121,654)	( 5)	( 106,467)	( 4)
6300 研究發展費用		( 151,895)	( 6)	( 144,289)	( 6)
6450 預期信用減損利益		3,618	-	-	-
6000 營業費用合計		( 526,928)	( 21)	( 465,037)	( 19)
6900 營業利益		84,632	3	96,738	4
營業外收入及支出					
7010 其他收入	六(十四)	14,299	1	19,536	1
7020 其他利益及損失	六(十五)	7,551	-	( 17,270)	( 1)
7050 財務成本		( 2,448)	-	( 2,331)	-
7000 營業外收入及支出合計		19,402	1	( 65)	-
7900 稅前淨利		104,034	4	96,673	4
7950 所得稅費用	六(十八)	( 29,118)	( 1)	( 16,134)	-
8200 本期淨利		\$ 74,916	3	\$ 80,539	4

(續次頁)

盈正豫順電子股份有限公司及子公司  
 合併財務報表  
 民國 107 年及 106 年 1 月 1 日至 2 月 28 日



單位：新台幣仟元  
 (除每股盈餘為新台幣元外)

項目	附註	107 年 度	106 年 度
		金 額 %	金 額 %
<b>其他綜合損益</b>			
<b>不重分類至損益之項目</b>			
8311	確定福利計畫之再衡量數 六(九)	\$ 32	\$ 238
8349	與不重分類之項目相關之 所得稅 六(十八)	769	(41)
8310	<b>不重分類至損益之項目 總額</b>	<b>801</b>	<b>197</b>
<b>後續可能重分類至損益之項目</b>			
8361	國外營運機構財務報表換 算之兌換差額	(6,344)	(19,967)
8399	與可能重分類之項目相關 之所得稅 六(十八)	1,220	3,383
8360	<b>後續可能重分類至損益 之項目總額</b>	<b>(5,124)</b>	<b>(16,584)</b>
8500	<b>本期綜合損益總額</b>	<b>\$ 70,593</b>	<b>\$ 64,152</b>
<b>淨利歸屬於：</b>			
8610	母公司業主	\$ 73,156	\$ 79,610
8620	非控制權益	1,760	929
		<b>\$ 74,916</b>	<b>\$ 80,539</b>
<b>綜合損益總額歸屬於：</b>			
8710	母公司業主	\$ 69,050	\$ 63,229
8720	非控制權益	1,543	923
		<b>\$ 70,593</b>	<b>\$ 64,152</b>
<b>每股盈餘</b>			
9750	基本每股盈餘 六(十九)	\$ 1.63	\$ 1.77
9850	稀釋每股盈餘 六(十九)	\$ 1.62	\$ 1.76

後附合併財務報表附註為本合併財務報告之一部分，請併同參閱。

董事長：許文



經理人：許文



會計主管：廖敏亨





單位：新台幣仟元



盈正建設股份有限公司  
民國 107 年 12 月 31 日

附註	歸屬於母保		業盈餘		主之權		益	
	資本公積	價定盈餘公積	特別盈餘公積	未分配盈餘	國外營運機構財務報表換算之兌換差額	非控制權益	權益總額	總額
106年1月1日至12月31日								
106年1月1日餘額	\$ 450,000	\$ 819,878	\$ 184,180	\$ 191,762	(\$ 12,957)	\$ 1,632,863	\$ 1,641,494	
本期淨利	-	-	-	79,610	-	79,610	80,539	
本期其他綜合損益	-	-	-	197	(16,578)	(16,381)	(16,387)	
本期綜合損益總額	-	-	-	79,807	(16,578)	63,229	64,152	
六(十二)								
105年度盈餘指撥及分派								
提撥法定盈餘公積	-	-	10,154	(10,154)	-	-	-	
分配現金股利	-	-	-	(90,000)	-	(90,000)	(90,000)	
資本公積配發現金	(45,000)	-	-	-	-	(45,000)	(45,000)	
六(十一)								
106年12月31日餘額	\$ 450,000	\$ 774,878	\$ 194,334	\$ 171,415	(\$ 29,535)	\$ 1,561,092	\$ 1,570,646	
107年1月1日至12月31日								
107年1月1日餘額	\$ 450,000	\$ 774,878	\$ 194,334	\$ 171,415	(\$ 29,535)	\$ 1,561,092	\$ 1,570,646	
本期淨利	-	-	-	73,156	-	73,156	74,916	
本期其他綜合損益	-	-	-	801	(4,907)	(4,106)	(4,323)	
本期綜合損益總額	-	-	-	73,957	(4,907)	69,050	70,593	
六(十二)								
106年度盈餘指撥及分派								
提撥法定盈餘公積	-	-	7,960	(7,960)	-	-	-	
提撥特別盈餘公積	-	-	-	29,535	-	-	-	
分配現金股利	-	-	-	(72,000)	-	(72,000)	(72,000)	
六(十一)								
資本公積配發現金	(40,500)	-	-	-	-	(40,500)	(40,500)	
107年12月31日餘額	\$ 450,000	\$ 734,378	\$ 202,294	\$ 135,877	(\$ 34,442)	\$ 1,517,642	\$ 1,528,739	



董事長：許文



經理人：許文



會計主管：廖敏亨

後附合併財務報表附註為本合併財務報告之一部分，請併同參閱。

盈正豫順電器股份有限公司及子公司  
 合併財務報表  
 民國107年1月1日至12月31日



單位：新台幣仟元

	附註	107年1月1日 至12月31日	106年1月1日 至12月31日
<b>營業活動之現金流量</b>			
本期稅前淨利		\$ 104,034	\$ 96,673
調整項目			
收益費損項目			
折舊費用	六(四)(十六)	58,350	58,613
攤銷費用(含長期預付租金攤銷)	六(十六)	10,148	9,261
預期信用減損利益數/呆帳費用提列數	(	3,618)	4,103
財務成本		2,448	2,331
利息收入	六(十四)	( 1,311)	( 1,127)
處分不動產、廠房及設備損失(利益)	六(四)(十五)	548	( 619)
未實現外幣兌換損失		467	932
與營業活動相關之資產/負債變動數			
與營業活動相關之資產之淨變動			
應收票據淨額	(	27,917)	( 10,946)
應收帳款		67,282	( 71,119)
應收帳款－關係人淨額	(	157)	4,137
其他應收款		1,113	2,786
存貨	(	95,186)	64,165
預付款項		21,755	( 16,135)
與營業活動相關之負債之淨變動			
合約負債－流動		248,614	-
應付票據		2,780	( 5,651)
應付帳款	(	93,883)	( 60,731)
其他應付款		3,538	7,762
負債準備－流動	(	13,832)	6,078
其他流動負債	(	155,364)	( 13,868)
淨確定福利負債		775	( 3)
營運產生之現金流入		130,584	76,642
收取之利息	(	1,275)	1,129
支付之利息	(	1,561)	( 5,574)
支付之所得稅	(	18,059)	( 20,422)
營業活動之淨現金流入		109,689	51,775

(續次頁)

盈正豫順電 股份有限公司及子公司  
 合併財務報表  
 民國107年12月31日



單位：新台幣仟元

附註      107年1月1日      106年1月1日  
 至12月31日      至12月31日

投資活動之現金流量

取得不動產、廠房及設備	六(四)	(\$ 30,056)	(\$ 13,535)
處分不動產、廠房及設備	六(四)	638	12,017
取得無形資產		( 1,960)	( 6,023)
預付設備款增加		-	( 2,604)
存出保證金增加		( 2,010)	( 755)
其他非流動資產增加		( 10,660)	( 6,537)
投資活動之淨現金流出		( 44,048)	( 17,437)

籌資活動之現金流量

短期借款(減少)增加		( 2,702)	15,000
支付之股利	六(十二)	( 72,000)	( 90,000)
資本公積配發現金	六(十一)	( 40,500)	( 45,000)
籌資活動之淨現金流出		( 115,202)	( 120,000)
匯率變動對現金及約當現金之影響		( 4,493)	( 14,460)
本期現金及約當現金減少數		( 54,054)	( 100,122)
期初現金及約當現金餘額		255,339	355,461
期末現金及約當現金餘額		\$ 201,285	\$ 255,339

後附合併財務報表附註為本合併財務報告之一部分，請併同參閱。

董事長：許文



經理人：許文



會計主管：廖敏亨



盈正豫順電子股份有限公司及子公司  
合併財務報表附註  
民國 107 年度及 106 年度

單位：新台幣仟元  
(除特別註明者外)

一、公司沿革

(一)盈正豫順電子股份有限公司(以下簡稱「本公司」)，原名「豫順電子股份有限公司」，係原依中華民國公司法於民國 87 年 4 月 27 日設立，後於民國 91 年 4 月 1 日與「盈正工程股份有限公司」合併，本公司為存續公司，合併後更名為「盈正豫順電子股份有限公司」。本公司股票於民國 99 年 9 月 9 日於中華民國櫃檯買賣中心掛牌買賣。

(二)本公司及子公司(以下簡稱本集團)主要營業項目為：

- (1)不斷電系統設備製造及銷售。
- (2)改善電力品質之系統設備之製造及銷售。
- (3)太陽能系統設備之製造及銷售。
- (4)維護及技術服務業務。

二、通過財務報告之日期及程序

本合併財務報告已於民國 108 年 3 月 21 日經董事會通過後發布。

三、新發布及修訂準則及解釋之適用

(一)已採用金融監督管理委員會(以下簡稱「金管會」)認可之新發布、修正後國際財務報導準則之影響

下表彙列金管會認可之民國 107 年適用之國際財務報導準則之新發布、修正及修訂之準則及解釋：

<u>新發布/修正/修訂準則及解釋</u>	<u>國際會計準則理事會 發布之生效日</u>
國際財務報導準則第2號之修正「 <u>股份基礎給付交易之分類及衡量</u> 」	民國107年1月1日
國際財務報導準則第4號之修正「 <u>於國際財務報導準則第4號『保險合約』下國際財務報導準則第9號『金融工具』之適用</u> 」	民國107年1月1日
國際財務報導準則第9號「 <u>金融工具</u> 」	民國107年1月1日
國際財務報導準則第15號「 <u>客戶合約之收入</u> 」	民國107年1月1日
國際財務報導準則第15號之修正「 <u>國際財務報導準則第15號『客戶合約之收入』之闡釋</u> 」	民國107年1月1日

國際會計準則第7號之修正「揭露倡議」	民國106年1月1日
國際會計準則第12號之修正「未實現損失之遞延所得稅資產之認列」	民國106年1月1日
國際會計準則第40號之修正「投資性不動產之轉列」	民國107年1月1日
國際財務報導解釋第22號「外幣交易與預收(付)對價」	民國107年1月1日
2014-2016週期之年度改善-國際財務報導準則第1號「首次採用國際財務報導準則」	民國107年1月1日
2014-2016週期之年度改善-國際財務報導準則第12號「對其他個體之權益之揭露」	民國106年1月1日
2014-2016週期之年度改善-國際會計準則第28號「投資關聯企業及合資」	民國107年1月1日

除下列所述者外，本集團經評估上述準則及解釋對本集團財務狀況與財務績效並無重大影響：

#### 1. 國際財務報導準則第9號「金融工具」

- (1) 金融資產債務工具按企業之經營模式及合約現金流量特性判斷，可分類為透過損益按公允價值衡量之金融資產、透過其他綜合損益按公允價值衡量之金融資產及按攤銷後成本衡量之金融資產；金融資產權益工具分類為透過損益按公允價值衡量之金融資產，除非企業作不可撤銷之選擇將非交易目的之權益工具的公允價值認列於其他綜合損益。
- (2) 金融資產債務工具之減損評估應採預期信用損失模式，於每一資產負債表日評估該工具之信用風險是否有顯著增加，以適用12個月之預期信用損失或存續期間之預期信用損失(於發生減損前之利息收入按資產帳面總額估計)；或是否業已發生減損，於發生減損後之利息收入按提列備抵呆帳後之帳面淨額估計。應收帳款(不包含重大財務組成部分)應按存續期間之預期信用損失衡量備抵損失。
- (3) 一般避險會計之修正使會計處理與企業之風險管理政策更為一致，開放非金融項目之組成部分及項目群組等得作為被避險項目，刪除80%~125%高度有效避險之門檻，並新增在企業之風險管理目標不變之情況下得以重新平衡被避險項目及避險工具之避險比率。
- (4) 本集團對於國際財務報導準則第9號(以下簡稱「IFRS 9」)係採用不重編前期財務報表(以下簡稱「修正式追溯」)，對民國107年1月1日之影響，請詳附註十二、(四)說明。

#### 2. 國際財務報導準則第15號「客戶合約之收入」及相關修正

本集團於初次適用國際財務報導準則第15號(以下簡稱「IFRS15」)時，選擇不重編前期財務報表(以下簡稱「修正式追溯」)，採用IFRS15過渡規定之權宜作法，選擇僅對民國107年1月1日表列其他流動負債之與收入相關之預收款項，依其性質重分類至合約負債-流動項下，其影響彙總如下：



(1) 合約負債之表達

因適用 IFRS15 之相關規定，本集團修改部分會計項目於資產負債表之表達如下：

依據 IFRS 15 之規定，認列與銷貨收入合約相關之合約負債，在過去報導期間於資產負債表上表達為其他流動負債，於民國 107 年 1 月 1 日餘額為 \$160,928。

(2) 有關初次適用 IFRS15 之影響請詳附註十二(五)說明。

(二) 尚未採用金管會認可之新發布、修正後國際財務報導準則之影響

下表彙列金管會認可之民國 108 年適用之國際財務報導準則之新發布、修正及修訂之準則及解釋：

新發布/修正/修訂準則及解釋	國際會計準則理事會 發布之生效日
國際財務報導準則第9號之修正「具負補償之提前還款特性」	民國108年1月1日
國際財務報導準則第16號「租賃」	民國108年1月1日
國際會計準則第19號之修正「計畫之修正、縮減或清償」	民國108年1月1日
國際會計準則第28號之修正「關聯企業與合資之長期權益」	民國108年1月1日
國際財務報導解釋第23號「不確定性之所得稅處理」	民國108年1月1日
2015-2017週期之年度改善	民國108年1月1日

除下列所述者外，本集團經評估上述準則及解釋對本集團財務狀況與財務績效並無重大影響：

國際財務報導準則第 16 號「租賃」

國際財務報導準則第 16 號「租賃」取代國際會計準則第 17 號「租賃」及其相關解釋及解釋公告。此準則規定承租人應認列使用權資產及租賃負債（除租賃期間短於 12 個月或低價值標的資產之租賃外）；出租人會計處理仍相同，按營業租賃及融資租賃兩種類型處理，僅增加相關揭露。

本集團將屬承租人之租賃合約按國際財務報導準則第 16 號處理，惟採用不重編前期財務報表（以下簡稱「修正式追溯」），對於民國 108 年 1 月 1 日可能分別調增使用權資產及租賃負債 \$45,266 及 \$24,996，及調減非流動資產 \$20,270。

(三) 國際會計準則理事會已發布但尚未經金管會認可之國際財務報導準則之影響

下表彙列國際會計準則理事會已發布但尚未納入金管會認可之國際財務報導準則之新發布、修正及修訂之準則及解釋：

新發布/修正/修訂準則及解釋	國際會計準則理事會 發布之生效日
國際會計準則第1號及國際會計準則第8號之修正「揭露倡議-重大性之定義」	民國109年1月1日
國際財務報導準則第3號之修正「業務之定義」	民國109年1月1日
國際財務報導準則第10號及國際會計準則第28號之修正「投資者與其關聯企業或合資間之資產出售或投入」	待國際會計準則理事會決定
國際財務報導準則第17號「保險合約」	民國110年1月1日



本集團經評估上述準則及解釋對本集團財務狀況與財務績效並無重大影響。

#### 四、重大會計政策之彙總說明

編製本合併財務報告所採用之主要會計政策說明如下。除另有說明外，此等政策在所有報導期間一致地適用。

##### (一)遵循聲明

本合併財務報告係依據證券發行人財務報告編製準則與金管會認可之國際財務報導、國際會計準則、解釋及解釋公告(以下簡稱 IFRSs)編製。

##### (二)編製基礎

1. 除下列重要項目外，本合併財務報告係按歷史成本編製：

(1) 按公允價值衡量之透過損益按公允價值衡量之金融資產及負債(包括衍生工具)。

(2) 按退休基金資產減除確定福利義務現值之淨額認列之確定福利負債。

2. 編製符合 IFRSs 之財務報告需要使用一些重要會計估計，在應用本集團的會計政策過程中亦需要管理階層運用其判斷，涉及高度判斷或複雜性之項目，或涉及合併財務報告之重大假設及估計之項目，請詳附註五說明。

3. 本集團於民國 107 年 1 月 1 日初次適用 IFRS 9 及 IFRS 15，係採用修正式追溯。民國 106 年度係依據國際會計準則第 39 號(以下簡稱「IAS 39」)、國際會計準則第 11 號(以下簡稱「IAS 11」)、國際會計準則第 18 號(以下簡稱「IAS 18」)及其相關解釋及解釋公告編製，所採用之重大會計政策及重要會計項目之說明，請詳附註十二、(四)及(五)說明。

##### (三)合併基礎

1. 合併財務報告編製原則

(1) 本集團將所有子公司納入合併財務報告編製之個體。子公司指受本集團控制之個體(包括結構型個體)，當本集團暴露於來自對該個體之參與之變動報酬或對該等變動報酬享有權利，且透過對該個體之權力有能力影響該等報酬時，本集團即控制該個體。子公司自本集團取得控制之日起納入合併財務報告，於喪失控制之日起終止合併。

(2) 集團內公司間之交易、餘額及未實現損益業已銷除。子公司之會計政策已作必要之調整，與本集團採用之政策一致。

(3) 損益及其他綜合損益各組成部分歸屬於母公司業主及非控制權益；綜合損益總額亦歸屬於母公司業主及非控制權益，即使因而導致非控制權益發生虧損餘額。

(4) 對子公司持股之變動若未導致喪失控制(與非控制權益之交易)，係作為權益交易處理，亦即視為與業主間進行之交易。非控制權益之調整金額與所支付或收取對價之公允價值間之差額係直接認列於權益。

(5)當集團喪失對子公司之控制，對前子公司之剩餘投資係按公允價值重新衡量，並作為原始認列金融資產之公允價值或原始認列投資關聯企業或合資之成本，並作為原始認列金融資產之公允價值或原始認列投資關聯企業或合資之成本，公允價值與帳面金額之差額認列為當期損益。對於先前認列於其他綜合損益與該子公司有關之所有金額，其會計處理與本集團若直接處分相關資產或負債之基礎相同，亦即如先前認列為其他綜合損益之利益或損失，於處分相關資產或負債時將被重分類為損益，則當喪失對子公司之控制時，將該利益或損失自權益重分類為損益。

2. 列入合併財務報告之子公司：

投資公司名稱	子公司名稱	業務性質	所持股權百分比		說明
			107年12月31日	106年12月31日	
本公司	Ablerex Electronics (Samoa) Co., Ltd. (Ablerex-Samoa)	投資控股公司	100	100	註1
本公司	Joint Rewards Trading Corp. (Joint)	提供管理服務	100	100	註1
本公司	Ablerex Corporation (Ablerex-USA)	銷售不斷電設備及系統、太陽能設備及相關系統等	100	100	註1
本公司	Ablerex International Co., Ltd. (Ablerex-HK)	銷售不斷電設備及系統、太陽能設備及相關系統等	100	100	註1
本公司	Ablerex Electronics (S) Pte. Ltd. (Ablerex-SG)	銷售不斷電設備及系統、太陽能設備及相關系統等	100	100	註1
本公司	Ablerex Electronics U. K. Ltd. (Ablerex-UK)	投資控股公司	100	100	註1
本公司	和田電氣株式會社 (Ablerex-JP)	銷售不斷電設備及系統、太陽能設備及相關系統等	100	100	註1
Ablerex Electronics U. K. Ltd.	Ablerex Electronics Italy S. R. L. (Ablerex-IT)	銷售不斷電設備及系統、太陽能設備及相關系統等	100	100	註1
Ablerex Electronics (Samoa) Co., Ltd.	Ablerex Overseas Co., Ltd. (Ablerex-Overseas)	投資控股公司	100	100	註1

投資公司名稱	子公司名稱	業務性質	所持股權百分比		說明
			107年12月31日	106年12月31日	
Ablerex Overseas Co., Ltd.	Ablerex Electronics (Suzhou) Co., Ltd. (Ablerex-SZ)	製造及銷售不斷電設備及系統、太陽能設備及相關系統等	100	100	註1
Ablerex Overseas Co., Ltd.	Ablerex Electronics (Beijing) Co., Ltd. (Ablerex-BJ)	銷售不斷電設備及系統、太陽能設備及相關系統等	80	80	註1
Ablerex Electronics (S)Pte. Ltd.	Ablerex Electronics (Thailand) Co., Ltd. (Ablerex-TH)	銷售不斷電設備及系統、太陽能設備及相關系統等	70	70	註1、3
Ablerex Corporation	Ablerex Latam Corporation (Ablerex-Latam)	銷售不斷電設備及系統、太陽能設備及相關系統等	100	-	註2、4

註 1：民國 107 年及 106 年 12 月 31 日係依各被投資公司經會計師查核之財務報告編入本合併財務報告。

註 2：民國 107 年 12 月 31 日係依該被投資公司經會計師查核之財務報告編入本合併財務報告。

註 3：Ablerex Electronics (Thailand) Co., Ltd. 係於民國 106 年 8 月 15 日匯出資金，故自取得日起編入合併財務報告。

註 4：Ablerex Latam Corporation 係於民國 107 年 11 月 28 日匯出資金，故自取得日起編入合併財務報告。

3. 未列入合併財務報告之子公司：無。

4. 子公司會計期間不同之調整及處理方式：無。

5. 重大限制

現金及短期存款\$47,987 存放在中國，受當地外匯管制。此等外匯管制限制將資金匯出中國境外(透過正常股利則除外)。

6. 對本集團具重大性之非控制權益之子公司：無。

#### (四) 外幣換算

本集團內每一個體之財務報告所列之項目，均係以該個體營運所處主要經濟環境之貨幣(即功能性貨幣)衡量。本合併財務報告係以本公司之功能性貨幣「新台幣」作為表達貨幣列報。

## 1. 外幣交易及餘額

- (1) 外幣交易採用交易日或衡量日之即期匯率換算為功能性貨幣，換算此等交易產生之換算差額認列為當期損益。
- (2) 外幣貨幣性資產及負債餘額，按資產負債表日之即期匯率評價調整，因調整而產生之換算差額認列為當期損益。
- (3) 外幣非貨幣性資產及負債餘額，屬透過損益按公允價值衡量者，按資產負債表日之即期匯率評價調整，因調整而產生之兌換差額認列為當期損益；屬透過其他綜合損益按公允價值衡量者，按資產負債表日之即期匯率評價調整，因調整而產生之兌換差額認列於其他綜合損益項目；屬非按公允價值衡量者，則按初始交易日之歷史匯率衡量。
- (4) 所有兌換損益於損益表之「其他利益及損失」列報。

## 2. 國外營運機構之換算

- (1) 功能性貨幣與表達貨幣不同之所有集團個體，其經營結果和財務狀況以下列方式換算為表達貨幣：
  - A. 表達於每一資產負債表之資產及負債係以該資產負債表日之收盤匯率換算；
  - B. 表達於每一綜合損益表之收益及費損係以當期平均匯率換算；及
  - C. 所有因換算而產生之兌換差額認列為其他綜合損益。
- (2) 當部分處分或出售之國外營運機構為子公司時，係按比例將認列為其他綜合損益之累計兌換差額重新歸屬予該國外營運機構之非控制權益。惟當本集團即使仍保留對前子公司之部分權益，但已喪失對國外營運機構屬子公司之控制，則係以處分對國外營運機構之全部權益處理。

## (五) 資產負債區分流動及非流動之分類標準

### 1. 資產符合下列條件之一者，分類為流動資產：

- (1) 預期將於正常營業週期中實現該資產，或意圖將其出售或消耗者。
- (2) 主要為交易目的而持有者。
- (3) 預期於資產負債表日後十二個月內實現者。
- (4) 現金或約當現金，但於資產負債表日後至少十二個月交換或用以清償負債受到限制者除外。

本集團將所有不符合上述條件之資產分類為非流動。

### 2. 負債符合下列條件之一者，分類為流動負債：

- (1) 預期將於正常營業週期中清償者。
- (2) 主要為交易目的而持有者。
- (3) 預期於資產負債表日後十二個月內到期清償者。
- (4) 不能無條件將清償期限遞延至資產負債表日後至少十二個月者。負債之條款，可能依交易對方之選擇，以發行權益工具而導致清償者，不影響其分類。

本集團將所有不符合上述條件之負債分類為非流動。

#### (六) 約當現金

約當現金係指短期並具高度流動性之投資，該投資可隨時轉換成定額現金且價值變動之風險甚小。定期存款符合前述定義且其持有目的係為滿足營運上之短期現金承諾者，分類為約當現金。

#### (七) 應收帳款及票據

1. 係指依合約約定，已具無條件收取因移轉商品或勞務所換得對價金額權利之帳款及票據。
2. 屬未付息之短期應收帳款及票據，因折現之影響不大，本集團係以原始發票金額衡量。

#### (八) 金融資產減損

本集團於每一資產負債表日，就按攤銷後成本衡量之金融資產與包含重大財務組成部分之應收帳款，考量所有合理且可佐證之資訊(包括前瞻性者)後，對自原始認列後信用風險並未顯著增加者，按 12 個月預期信用損失金額衡量備抵損失；對自原始認列後信用風險已顯著增加者，按存續期間預期信用損失金額衡量備抵損失；就不包含重大財務組成部分之應收帳款，按存續期間預期信用損失金額衡量備抵損失。

#### (九) 金融資產之除列

當本集團對收取來自金融資產現金流量之合約權利失效時，將除列金融資產。

#### (十) 存貨

存貨按成本與淨變現價值孰低者衡量，成本依加權平均法決定。製成品及在製品之成本包括原料、直接人工、其他直接成本及生產相關之製造費用按正常產能分攤，惟不包括借款成本。比較成本與淨變現價值孰低時，採逐項比較法，淨變現價值係指在正常營業過程中之估計售價減除至完工尚須投入之估計成本及相關變動銷售費用後之餘額。

#### (十一) 不動產、廠房及設備

1. 不動產、廠房及設備係以取得成本為入帳基礎，並將購建期間之有關利息資本化。
2. 後續成本只有在與該項目有關之未來經濟效益很有可能流入本集團，且該項目之成本能可靠衡量時，才包括在資產之帳面金額或認列為一項單獨資產。被重置部分之帳面金額應除列。所有其他維修費用於發生時認列為當期損益。
3. 不動產、廠房及設備之後續衡量採成本模式，除土地不提折舊外，其他按估計耐用年限以直線法計提折舊。不動產、廠房及設備各項組成若屬重大，則單獨提列折舊。



4. 本集團於每一財務年度結束日對各項資產之殘值、耐用年限及折舊方法進行檢視，若殘值及耐用年限之預期值與先前之估計不同時，或資產所含之未來經濟效益之預期消耗型態已有重大變動，則自變動發生日起依國際會計準則第 8 號「會計政策、會計估計變動及錯誤」之會計估計變動規定處理。各項資產之耐用年限如下：

房屋及建築 10 年 ~ 50 年

機器設備 5 年 ~ 10 年

運輸設備 5 年

辦公設備 5 年 ~ 8 年

租賃改良 10 年

#### (十二) 營業租賃(承租人)

營業租賃之給付扣除自出租人收取之任何誘因，於租賃期間內按直線法攤銷認列為當期損益。

#### (十三) 無形資產

##### 1. 商標及專利權

以取得成本認列，係有限耐用年限資產，依直線法按估計耐用年限 5 年攤銷。

##### 2. 電腦軟體

電腦軟體以取得成本認列，依直線法按估計耐用年限 3~5 年攤銷。

##### 3. 商譽

商譽係因企業合併採收購法而產生。

#### (十四) 非金融資產減損

1. 本集團於資產負債表日針對有減損跡象之資產，估計其可回收金額，當可回收金額低於其帳面價值時，則認列減損損失。可回收金額係指一項資產之公允價值減出售成本或其使用價值，兩者較高者。除商譽外，當以前年度已認列資產減損之情況不存在或減少時，則迴轉減損損失，惟迴轉減損損失而增加之資產帳面金額，不超過該資產若未認列減損損失情況下減除折舊或攤銷後之帳面金額。
2. 商譽定期估計其可回收金額。當可回收金額低於其帳面價值時，則認列減損損失。商譽減損之減損損失於以後年度不予迴轉。
3. 商譽為減損測試目的，分攤至現金產生單位。此項分攤是依據營運部門辨認，將商譽分攤至預期可從產生商譽之企業合併而受益之現金產生單位或現金產生單位群組。



#### (十五) 借款

係指向銀行借入之短期款項。本集團於原始認列時按其公允價值減除交易成本衡量，後續就減除交易成本後之價款與贖回價值之任何差額，採有效利息法按攤銷程序於流通期間內認列利息費用於損益。

#### (十六) 應付帳款及票據

1. 係指因賒購原物料、商品或勞務所發生之債務及因營業與非因營業而發生之應付票據。
2. 屬未付息之短期應付帳款及票據，因折現之影響不大，本集團係以原始發票金額衡量。

#### (十七) 透過損益按公允價值衡量之金融負債

1. 係指發生之主要目的為近期內再買回，及除依避險會計被指定為避險工具外之衍生工具而持有供交易之金融負債。
2. 本集團於原始認列時按公允價值衡量，相關交易成本認列於損益，後續按公允價值衡量，其利益或損失認列於損益。

#### (十八) 金融負債之除列

本集團於合約明定之義務履行、取消或到期時，除列金融負債。

#### (十九) 負債準備

負債準備(主係保固)係因過去事件而負有現時法定或推定義務，很可能需要流出具經濟效益之資源以清償該義務，且該義務之金額能可靠估計時認列。負債準備之衡量係以資產負債表日清償該義務所需支出之最佳估計現值衡量，折現率採用反映目前市場對貨幣時間價值及負債特定風險之評估之稅前折現率，折現之攤銷認列為利息費用。未來營運損失不得認列負債準備。

#### (二十) 員工福利

##### 1. 短期員工福利

短期員工福利係以預期支付之非折現金額衡量，並於相關服務提供時認列為費用。

##### 2. 退休金

###### (1) 確定提撥計畫

對於確定提撥計畫，係依權責發生基礎將應提撥之退休基金數額認列為當期之退休金成本。預付提撥金於可退還現金或減少未來給付之範圍內認列為資產。

## (2) 確定福利計畫

- A. 確定福利計畫下之淨義務係以員工當期或過去服務所賺得之未來福利金額折現計算，並以資產負債表日之確定福利義務現值減除計畫資產之公允價值。確定福利淨義務每年由精算師採用預計單位福利法計算，折現率係使用資產負債表日與確定福利計畫之貨幣及期間一致之政府公債（於資產負債表日）之市場殖利率。
- B. 確定福利計畫產生再衡量數於發生當期認列於其他綜合損益，並表達於保留盈餘。
- C. 前期服務成本相關費用立即認列為損益。

## 3. 離職福利

離職福利係於正常退休日前終止對員工之聘僱或當員工決定接受公司之福利邀約以換取聘僱之終止而提供之福利。本集團係於不再能撤銷離職福利之要約或於認列相關重組成本之孰早者時認列費用。不預期在資產負債表日後 12 個月全部清償之福利應予以折現。

## 4. 員工酬勞及董監酬勞

員工酬勞及董監事酬勞係於具法律或推定義務且金額可合理估計時，認列為費用及負債。嗣後決議實際配發金額與估列金額有差異時，則按會計估計變動處理。另以股票發放員工酬勞者，計算股數之基礎為董事會決議日前一日收盤價。

## (二十一) 所得稅

1. 所得稅費用包含當期及遞延所得稅。除與列入其他綜合損益或直接列入權益之項目有關之所得稅分別列入其他綜合損益或直接列入權益外，所得稅係認列於損益。
2. 本集團依據營運及產生應課稅所得之所在國家在資產負債表日已立法或已實質性立法之稅率計算當期所得稅。管理階層就適用所得稅相關法規定期評估所得稅申報之狀況，並在適用情況下根據預期須向稅捐機關支付之稅款估列所得稅負債。未分配盈餘依所得稅法加徵之所得稅，嗣盈餘產生年度之次年度於股東會通過盈餘分派案後，始就實際盈餘之分派情形，認列未分配盈餘所得稅費用。
3. 遞延所得稅採用資產負債表法，按資產及負債之課稅基礎與其於合併資產負債表之帳面金額所產生之暫時性差異認列。源自於原始認列之商譽所產生之遞延所得稅負債則不予認列，若遞延所得稅源自於交易（不包括企業合併）中對資產或負債之原始認列，且在交易當時未影響會計利潤或課稅所得（課稅損失），則不予認列。若投資子公司產生之暫時性差異，本集團可以控制暫時性差異迴轉之時點，且暫時性差異很有可能於可預見之未來不會迴轉者則不予認列。遞延所得稅採用在資產負債表日已立法或已實質性立法，並於有關之遞延所得稅資產實現或遞延所得稅負債清償時預期適用之稅率（及稅法）為準。

4. 遞延所得稅資產於暫時性差異很有可能用以抵減未來應課稅所得之範圍內認列，並於每一資產負債表日重評估未認列及已認列之遞延所得稅資產。
5. 當有法定執行權將所認列之當期所得稅資產及負債金額互抵且有意圖以淨額基礎清償或同時實現資產及清償負債時，始將當期所得稅資產及當期所得稅負債互抵；當有法定執行權將當期所得稅資產及當期所得稅負債互抵，且遞延所得稅資產及負債由同一稅捐機關課徵所得稅之同一納稅主體、或不同納稅主體產生但各主體意圖以淨額基礎清償或同時實現資產及清償負債時，始將遞延所得稅資產及負債互抵。

## (二十二)股本

普通股分類為權益。直接歸屬於發行新股或認股權之增額成本以扣除所得稅後之淨額於權益中列為價款減項。

## (二十三)股利分配

分派予本公司股東之股利於本公司股東會決議分派股利時於財務報告認列，分派現金股利認列為負債，分派股票股利則認列為待分配股票股利，並於發行新股基準日時轉列普通股。

## (二十四)收入認列

### 1. 一般銷貨收入

- (1) 本集團製造並銷售不斷電系統設備、改善電力品質系統設備與太陽能系統設備相關產品。一般銷貨收入於產品之控制移轉予客戶時認列，即當產品被交付予買方，其對於產品銷售之價格具有裁量權，且本集團並無尚未履行之履約義務可能影響買方接受該產品時。當產品被運送至指定地點，陳舊過時及滅失之風險已移轉予買方，且買方依據銷售合約接受產品，或有客觀證據證明所有接受標準皆已滿足時，商品交付方屬發生。
- (2) 本集團對銷售之產品提供標準保固，對產品瑕疵負有維修之義務，於銷貨時認列負債準備。
- (3) 應收帳款於商品交付予客戶時認列，因自該時點起本集團對合約價款具無條件權利，僅須時間經過即可自客戶收取對價。

### 2. 專案工程收入

- (1) 本集團提供不斷電系統設備、改善電力品質系統設備與太陽能系統設備整合相關銷售服務。專案工程收入包含設備銷售及安裝服務，合約係涉及提供整合服務，故該設備及安裝不可區分，視為單一履約義務。本集團安裝設備，客戶執行驗收程序，並由本集團開立保固書，客戶於此時取得對該設備之控制與其產生之效益，當所有接受標準皆已滿足時，本集團才完成合約約定之履約義務認列收入。

(2)本集團對專案工程提供標準保固，對設備瑕疵負有維修之義務，於銷貨時認列負債準備。

(3)應收帳款於專案工程完成開立保固書交付予客戶時認列，因自該時點起本集團對合約價款具無條件權利，僅須時間經過即可自客戶收取對價。

### 3. 勞務收入

本集團提供不斷電設備、改善電力品質系統設備及太陽能系統設備之維護服務。勞務收入於服務提供予客戶之財務報導期間內認列為收入。固定價格合約之收入係以資產負債表日止已實際提供之服務月數占全部應提供服務之月數比例認列。客戶依照所協議之付款時間表支付合約價款，當本集團已提供之服務超過客戶應付款時認列為合約資產，若客戶應付款超過本集團已提供之服務時則認列為合約負債。

### 4. 取得客戶合約成本

本集團為取得客戶合約所發生之增額成本雖預期可回收，惟相關合約期間短於一年，故將該等成本於發生時認列於費用。

## (二十五) 營運部門

本集團營運部門資訊與提供給主要營運決策者之內部管理報告採一致之方式報導。主要營運決策者負責分配資源予營運部門並評估其績效。

## 五、重大會計判斷、估計及假設不確定性之主要來源

本集團編製本合併財務報告時，管理階層已運用其判斷以決定所採用之會計政策，並依據資產負債表日當時之情況對於未來事件之合理預期以作出會計估計及假設。所作出之重大會計估計與假設可能與實際結果存有差異，將考量歷史經驗及其他因子持續評估及調整。該等估計及假設具有導致資產及負債帳面金額於下個財務年度重大調整之風險。請詳下列對重大會計判斷、估計與假設不確定性之說明：

### (一) 會計政策採用之重要判斷

無。

### (二) 重要會計估計及假設

#### 1. 存貨之評價

由於存貨須以成本與淨變現價值孰低者計價，故本集團必須運用判斷及估計決定資產負債表日存貨之淨變現價值。由於科技快速變遷，本集團評估資產負債表日存貨因正常損耗、過時陳舊或無市場銷售價值之金額，並將存貨成本沖減至淨變現價值。此存貨評價主要係依未來特定期間內之產品需求為估計基礎，故可能產生重大變動。

民國 107 年 12 月 31 日，本集團存貨之帳面金額為\$972,041。



## 2. 負債準備之估列

銷售商品需考量與交易相關已發生或將發生之成本費用，故本集團制訂銷售產品保固負債準備之提列政策估列費用，據以衡量公司實際之經營損益。本集團對於負債準備係依照集團政策根據產品之歷史保固資料返修資料作為估列基準，提列相關產品保固負債估列未來可能發生之維修費用。

民國 107 年 12 月 31 日，本集團估列負債準備為 \$31,959。

## 六、重要會計項目之說明

### (一) 現金及約當現金

	107年12月31日	106年12月31日
庫存現金及週轉金	\$ 828	\$ 550
支票存款及活期存款	150,915	234,205
定期存款	49,736	20,778
合計	201,479	255,533
轉列「其他流動資產」	(194)	(194)
合計	\$ 201,285	\$ 255,339

1. 本集團往來之金融機構信用品質良好，且本集團與多家金融機構往來以分散信用風險，預期發生違約之可能性甚低。

2. 有關本集團將現金及約當現金提供作為質押擔保之情形請詳附註八。

### (二) 應收票據及帳款

	107年12月31日	106年12月31日
應收票據	\$ 43,758	\$ 15,841
應收帳款	\$ 527,246	\$ 594,528
減：備抵呆帳-應收帳款	(16,063)	(19,129)
	\$ 511,183	\$ 575,399

1. 應收票據及帳款之帳齡分析如下：

	107年12月31日		106年12月31日	
	應收帳款	應收票據	應收帳款	應收票據
120天內	\$ 478,032	\$ 42,011	\$ 523,147	\$ 15,841
121-180天	34,940	872	45,463	-
181-360天	5,448	875	13,206	-
361天以上	8,826	-	12,712	-
	\$ 527,246	\$ 43,758	\$ 594,528	\$ 15,841

以上係以立帳日為基準進行之帳齡分析。

2. 在不考慮所持有之擔保品或其他信用增強之情況下，最能代表本集團應收票據於民國 107 年及 106 年 12 月 31 日信用風險最大之暴險金額分別為 \$43,758 及 \$15,841；最能代表本集團應收帳款於民國 107 年及 106 年 12 月 31 日信用風險最大之暴險金額分別為 \$511,183 及 \$575,399。

3. 本集團並未持有任何的擔保品。

4. 相關應收票據及帳款信用風險資訊請詳附註十二、(二)。

### (三) 存貨

	107年12月31日		
	成本	備抵跌價損失	帳面金額
原物料	\$ 302,673	(\$ 58,842)	\$ 243,831
在製品	54,831	( 5,464)	49,367
半成品	179,514	( 37,090)	142,424
製成品	86,443	( 7,518)	78,925
商品	136,968	( 15,230)	121,738
在途商品	29,146	-	29,146
未完工程	306,610	-	306,610
合計	<u>\$ 1,096,185</u>	<u>(\$ 124,144)</u>	<u>\$ 972,041</u>

	106年12月31日		
	成本	備抵跌價損失	帳面金額
原物料	\$ 245,360	(\$ 55,944)	\$ 189,416
在製品	64,344	( 4,732)	59,612
半成品	114,267	( 40,679)	73,588
製成品	34,167	( 3,916)	30,251
商品	85,338	( 12,037)	73,301
在途商品	25,181	-	25,181
未完工程	425,506	-	425,506
合計	<u>\$ 994,163</u>	<u>(\$ 117,308)</u>	<u>\$ 876,855</u>

本集團當期認列為費損之存貨成本：

	107年度	106年度
已出售存貨成本	\$ 1,845,722	\$ 1,763,467
維修成本	33,443	31,697
存貨跌價損失(回升利益)	7,703 (	1,619)
其他	32,185	39,518
	<u>\$ 1,919,053</u>	<u>\$ 1,833,063</u>

本集團於民國 106 年度因積極處理跌價損失及呆滯存貨，因而產生回升利益。



(四) 不動產、廠房及設備

	土地	房屋及建築	機器設備	運輸設備	辦公設備	租賃改良	其他	合計
107年1月1日								
成本	\$169,678	\$744,725	\$230,660	\$10,840	\$42,109	\$17,950	\$ 135	\$1,216,097
累計折舊	-	(159,842)	(148,559)	(5,519)	(24,007)	(9,548)	(94)	(347,569)
	<u>\$169,678</u>	<u>\$584,883</u>	<u>\$ 82,101</u>	<u>\$ 5,321</u>	<u>\$18,102</u>	<u>\$ 8,402</u>	<u>\$ 41</u>	<u>\$ 868,528</u>
107年								
1月1日	\$169,678	\$584,883	\$ 82,101	\$ 5,321	\$18,102	\$ 8,402	\$ 41	\$ 868,528
增添	-	-	21,315	562	8,179	-	-	30,056
移轉	-	-	-	-	460	-	-	460
處分	-	-	(1,077)	-	(109)	-	-	(1,186)
折舊費用	-	(30,542)	(19,018)	(1,614)	(5,604)	(1,572)	-	(58,350)
淨兌換差額	116	(2,062)	(1,599)	20	(36)	(79)	2	(3,638)
12月31日	<u>\$169,794</u>	<u>\$552,279</u>	<u>\$ 81,722</u>	<u>\$ 4,289</u>	<u>\$20,992</u>	<u>\$ 6,751</u>	<u>\$ 43</u>	<u>\$ 835,870</u>
107年12月31日								
成本	\$169,794	\$735,921	\$241,126	\$11,494	\$44,567	\$17,907	\$ 140	\$1,220,949
累計折舊	-	(183,642)	(159,404)	(7,205)	(23,575)	(11,156)	(97)	(385,079)
	<u>\$169,794</u>	<u>\$552,279</u>	<u>\$ 81,722</u>	<u>\$ 4,289</u>	<u>\$20,992</u>	<u>\$ 6,751</u>	<u>\$ 43</u>	<u>\$ 835,870</u>
106年1月1日								
成本	\$169,980	\$750,860	\$239,556	\$11,140	\$42,882	\$18,406	\$ 147	\$1,232,971
累計折舊	-	(130,110)	(139,567)	(5,809)	(24,918)	(8,268)	(102)	(308,774)
	<u>\$169,980</u>	<u>\$620,750</u>	<u>\$ 99,989</u>	<u>\$ 5,331</u>	<u>\$17,964</u>	<u>\$10,138</u>	<u>\$ 45</u>	<u>\$ 924,197</u>
106年								
1月1日	\$169,980	\$620,750	\$ 99,989	\$ 5,331	\$17,964	\$10,138	\$ 45	\$ 924,197
增添	-	-	6,419	1,686	5,430	-	-	13,535
移轉	-	1,073	7,407	-	565	-	-	9,045
處分	-	-	(11,320)	(59)	(19)	-	-	(11,398)
折舊費用	-	(30,752)	(19,335)	(1,376)	(5,577)	(1,573)	-	(58,613)
淨兌換差額	(302)	(6,188)	(1,059)	(261)	(261)	(163)	(4)	(8,238)
12月31日	<u>\$169,678</u>	<u>\$584,883</u>	<u>\$ 82,101</u>	<u>\$ 5,321</u>	<u>\$18,102</u>	<u>\$ 8,402</u>	<u>\$ 41</u>	<u>\$ 868,528</u>
106年12月31日								
成本	\$169,678	\$744,725	\$230,660	\$10,840	\$42,109	\$17,950	\$ 135	\$1,216,097
累計折舊	-	(159,842)	(148,559)	(5,519)	(24,007)	(9,548)	(94)	(347,569)
	<u>\$169,678</u>	<u>\$584,883</u>	<u>\$ 82,101</u>	<u>\$ 5,321</u>	<u>\$18,102</u>	<u>\$ 8,402</u>	<u>\$ 41</u>	<u>\$ 868,528</u>

1. 本集團房屋及建築之重大組成部分包括建物及各項空調、電梯和水電等工程，其中房屋及建築係按30~50年提列折舊，餘係按10年提列。
2. 以不動產、廠房及設備提供擔保之資訊，請詳附註八之說明。
3. 不動產、廠房及設備借款成本資本化金額為\$0。

(五) 其他非流動資產

	107年12月31日	106年12月31日
催收款	\$ 35,395	\$ 36,240
備抵呆帳-催收款	( 35,395)	( 36,240)
預付設備款	1,545	2,604
存出保證金	8,403	6,393
長期預付租金-土地使用權	964	1,013
其他	20,270	15,141
	<u>\$ 31,182</u>	<u>\$ 25,151</u>

以長期預付租金-土地使用權提供擔保之資訊，請詳附註八之說明。

(六) 短期借款

借款性質	107年12月31日	利率區間	擔保品
銀行借款			
- 無擔保借款	<u>\$ 252,298</u>	0.99%~2.79%	無
借款性質	106年12月31日	利率區間	擔保品
銀行借款			
- 無擔保借款	<u>\$ 255,000</u>	0.99%~1.02%	無

本集團未動用借款額度明細如下：

借款性質	107年12月31日	106年12月31日
銀行擔保額度		
- 無擔保借款	\$ 824,852	\$ 867,960
- 擔保借款	156,520	159,951
	<u>\$ 981,372</u>	<u>\$ 1,027,911</u>

有關銀行借款額度之擔保品名稱及帳面價值，請詳附註七、八說明。

(七) 其他應付款

	107年12月31日	106年12月31日
應付薪資及其他短期員工福利	\$ 98,460	\$ 91,602
其他	33,224	35,657
	<u>\$ 131,684</u>	<u>\$ 127,259</u>

(八) 負債準備-流動

	107年	106年
保固：		
1月1日餘額	\$ 45,791	\$ 39,713
本期新增之負債準備	24,956	25,071
本期使用之負債準備	( 38,788)	( 18,993)
12月31日餘額	<u>\$ 31,959</u>	<u>\$ 45,791</u>

本集團之保固負債主係與不斷電設備及系統與太陽能產品相關，保固負債係依據產品之歷史保固資料估計。

(九) 退休金

1. (1) 本公司依據「勞動基準法」之規定，訂有確定福利之退休辦法，適用於民國 94 年 7 月 1 日實施「勞工退休金條例」前所有正式員工之服務年資，以及於實施「勞工退休金條例」後選擇繼續適用勞動基準法員工之後續服務年資。員工符合退休條件者，退休金之支付係根據服務年資及退休前 6 個月之平均薪資計算，15 年以內(含)的服務年資每滿一年給予兩個基數，超過 15 年之服務年資每滿一年給予一個基數，惟累積最高以 45 個基數為限。本公司按月就薪資總額 2% 提撥退休基金，以勞工退休準備金監督委員會之名義專戶儲存於台灣銀行。另本公司於每年年度終了前，估算前項勞工退休準備金專戶餘額，若該餘額不足給付次一年度內預估符合退休條件之勞工依前述計算之退休金數額，本公司將於次年度三月底前一次提撥其差額。

(2) 資產負債表認列之金額如下：

	<u>107年12月31日</u>	<u>106年12月31日</u>
確定福利義務現值	(\$ 52,807)	(\$ 51,310)
計畫資產公允價值	<u>31,046</u>	<u>29,517</u>
淨確定福利負債	<u>(\$ 21,761)</u>	<u>(\$ 21,793)</u>

(3) 淨確定福利負債之變動如下：

	<u>確定福利義務現值</u>	<u>計畫資產公允價值</u>	<u>淨確定福利負債</u>
107年			
1月1日餘額	(\$ 51,310)	\$ 29,517	(\$ 21,793)
當期服務成本	( 75)	-	( 75)
利息(費用)收入	( 638)	374	( 264)
	<u>( 52,023)</u>	<u>29,891</u>	<u>( 22,132)</u>
再衡量數：			
計畫資產報酬(不包括包含於利息收入或費用之金額)	-	816	816
人口統計假設變動影響數	( 127)	-	( 127)
財務假設變動影響數	( 1,504)	-	( 1,504)
經驗調整	<u>847</u>	<u>-</u>	<u>847</u>
	<u>( 784)</u>	<u>816</u>	<u>32</u>
提撥退休基金	<u>-</u>	<u>339</u>	<u>339</u>
12月31日餘額	<u>(\$ 52,807)</u>	<u>\$ 31,046</u>	<u>(\$ 21,761)</u>

	<u>確定福利義務現值</u>	<u>計畫資產公允價值</u>	<u>淨確定福利負債</u>
106年			
1月1日餘額	(\$ 50,923)	\$ 28,889	(\$ 22,034)
當期服務成本	( 75)	-	( 75)
利息(費用)收入	( 635)	368	( 267)
	( 51,633)	29,257	( 22,376)
再衡量數：			
計畫資產報酬(不包括包含於利息收入或費用之金額)	-	( 85)	( 85)
人口統計假設變動影響數	( 208)	-	( 208)
經驗調整	531	-	531
	323	( 85)	238
提撥退休基金	-	345	345
12月31日餘額	(\$ 51,310)	\$ 29,517	(\$ 21,793)

(4) 本公司之確定福利退休計畫基金資產，係由臺灣銀行按該基金年度投資運用計畫所定委託經營項目之比例及金額範圍內，依勞工退休基金收支保管及運用辦法第六條之項目（即存放國內外之金融機構，投資國內外上市、上櫃或私募之權益證券及投資國內外不動產之證券化商品等）辦理委託經營，相關運用情形係由勞工退休基金監理會進行監督。該基金之運用，其每年決算分配之最低收益，不得低於依當地銀行二年定期存款利率計算之收益，若有不足，則經主管機關核准後由國庫補足。因本公司無權參與該基金之運作及管理，故無法依國際會計準則第19號第142段規定揭露計畫資產公允價值之分類。民國107年及106年12月31日構成該基金總資產之公允價值，請詳政府公告之各年度之勞工退休基金運用報告。

(5) 有關退休金之精算假設彙總如下：

	<u>107年度</u>		<u>106年度</u>	
折現率	1.00%		1.25%	
未來薪資增加率	2.00%		2.00%	
對於未來死亡率之假設係依照台灣壽險業第5回經驗生命表估計。因採用之主要精算假設變動而影響之確定福利義務現值分析如下：				
	<u>折現率</u>		<u>未來薪資增加率</u>	
	增加0.25%	減少0.25%	增加0.25%	減少0.25%
107年12月31日				
對確定福利義務現值之影響	(\$ 1,509)	\$ 1,571	\$ 1,552	(\$ 1,498)
106年12月31日				
對確定福利義務現值之影響	(\$ 1,538)	\$ 1,604	\$ 1,588	(\$ 1,530)

上述之敏感度分析係基於其他假設不變的情況下分析單一假設變動之影響。實務上許多假設的變動則可能是連動的。敏感度分析係與計算資產負債表之淨退休金負債所採用的方法一致。

本期編製敏感度分析所使用之方法與假設與前期相同。

(6)本公司於民國 108 年度預計支付予退休計畫之提撥金為\$293。

(7)截至民國 107 年 12 月 31 日止，該退休計畫之加權平均存續期間為 11 年。退休金支付之到期分析如下：

短於1年	\$	893
1-2年		1,435
3-5年		5,298
5年以上		50,320
	\$	<u>57,946</u>

2.(1)自民國 94 年 7 月 1 日起，本公司依據「勞工退休金條例」，訂有確定提撥之退休辦法，適用於本國籍之員工。本公司就員工選擇適用「勞工退休金條例」所定之勞工退休金制度部分，每月按薪資之 6%提繳勞工退休金至勞保局員工個人帳戶，員工退休金之支付依員工個人之退休金專戶及累積收益之金額採月退休金或一次退休金方式領取。

(2)大陸孫公司 Ablerex Electronics (Suzhou) Co., Ltd. 及 Ablerex Electronics (Beijing) Co., Ltd. 按中華人民共和國政府規定之養老保險制度每月依當地員工薪資總額之一定比率提撥養老保險金，民國 107 年及 106 年度，其提撥比率皆為 20%。每位員工之退休金由政府管理統籌安排，本集團除按月提撥外，無進一步義務。Ablerex Corporation、Ablerex Electronics(S)Pte. Ltd.、Ablerex Electronics (Thailand) Co Ltd.、Ablerex Electronics Italy S.R.L 及和田電氣株式會社係按當地政府規定之退休辦法，採確定提撥制，無進一步義務。其餘合併子公司並未聘雇員工。

(3)本集團民國 107 年及 106 年度依上開退休金辦法認列之退休金成本分別為\$25,947 及\$25,003。

#### (十)股本

截止民國 107 年 12 月 31 日止，本公司額定資本額為\$800,000，分為 80,000 仟股，實收資本額為\$450,000，每股面額 10 元。本公司已發行股份之股款均已收訖。本公司普通股期初與期末流通在外股數相同。

#### (十一)資本公積

1. 依公司法規定，超過票面金額發行股票所得之溢額及受領贈與之所得之資本公積，除得用於彌補虧損外，於公司無累積虧損時，按股東原有股份之比例發給新股或現金。另依證券交易法之相關規定，以上開資本公積撥充資本時，每年以其合計數不超過實收資本額百分之十為限。公司非於盈餘公積填補資本虧損仍有不足時，不得以資本公積補充之。

2. 本公司於民國 107 年 6 月 21 日及民國 106 年 6 月 19 日，經股東會決議通過以資本公積分派現金案如下：

	106年度		105年度	
	每股分派現金		每股分派現金	
	金額	(元)	金額	(元)
資本公積分派現金	\$ 40,500	\$ 0.90	\$ 45,000	\$ 1.00

上述資本公積分派現金情形與本公司董事會提議並無差異。

### (十二) 保留盈餘

1. 依本公司章程規定，本公司年度決算如有盈餘，應先提繳稅款，彌補以往年度虧損，次提 10% 法定盈餘公積，但法定盈餘公積累積已達資本額時，不在此限，次依法令或主管機關規定提撥特別盈餘公積，並加計以前年度累計未分配盈餘作為可供分派盈餘，如尚有盈餘，酌予保留盈餘後，由董事會視營運狀況擬定分配案提請股東會決議。
2. 本公司分配股利之政策，需視公司目前營運狀況及未來之資金需求及長期營運規劃等因素，兼顧股東利益、平衡股利及公司長期財務規劃等，依法由董事會擬具分派議案，其中現金股利以不得低於股東紅利總額之百分之二十，提請股東會通過。
3. 法定盈餘公積除彌補公司虧損及按股東原有股份之比例發給新股或現金外，不得使用之，惟發給新股或現金者，以該項公積超過實收資本額百分之二十五之部分為限。
4. 本公司分派盈餘時，依法令規定須就當年度資產負債表日之其他權益項目借方餘額提列特別盈餘公積始得分派，嗣後其他權益項目借方餘額迴轉時，迴轉金額得列入可供分派盈餘中。
5. 本公司於民國 107 年 6 月 21 日及民國 106 年 6 月 19 日經股東會決議通過對民國 106 年度及 105 年度之盈餘分派案如下：

	106年度		105年度	
	金額	每股股利(元)	金額	每股股利(元)
法定盈餘公積	\$ 7,960		\$ 10,154	
特別盈餘公積	29,535		-	
現金股利	72,000	\$ 1.6	90,000	\$ 2.0

6. 有關員工酬勞及董監酬勞資訊，請詳附註六、(十七)。

### (十三) 營業收入

	107年度
一般銷貨收入	\$ 1,401,805
專案工程收入	1,060,972
勞務收入	67,836
合計	\$ 2,530,613



## 1. 客戶合約收入之細分

本集團之收入源於提供隨時間逐步移轉及於某一時點移轉之商品及勞務，收入可細分為下列部門：

	第一事業部	第二事業部	技術服務部	能源事業部	調節及銷除	總計
外部收入	\$ 861,498	\$ 1,192,195	\$ 250,365	\$ 226,555	\$ -	\$ 2,530,613
內部部門收入	130,872	2,725,250	9,045	-	(2,865,167)	-
部門收入	<u>\$ 992,370</u>	<u>\$ 3,917,445</u>	<u>\$ 259,410</u>	<u>\$ 226,555</u>	<u>(\$ 2,865,167)</u>	<u>\$ 2,530,613</u>
部門損益	<u>\$ 123,038</u>	<u>\$ 103,182</u>	<u>\$ 92,119</u>	<u>\$ 14,497</u>	<u>(\$ 248,204)</u>	<u>\$ 84,632</u>
收入認列時點						
於某一時點認列之收入	\$ 861,498	\$ 1,192,195	\$ 189,394	\$ 226,040	\$ -	\$ 2,469,127
隨時間逐步認列之收入	-	-	60,971	515	-	61,486
	<u>\$ 861,498</u>	<u>\$ 1,192,195</u>	<u>\$ 250,365</u>	<u>\$ 226,555</u>	<u>\$ -</u>	<u>\$ 2,530,613</u>

## 2. 合約負債

本集團認列客戶合約收入相關之合約負債如下：

	107年12月31日
合約負債：	
合約負債-預收工程款	\$ 234,440
合約負債-預收貨款	14,174
合計	<u>\$ 248,614</u>

(1) 合約負債的重大變動

無此情形。

(2) 期初合約負債本期認列收入

	107年度
合約負債期初餘額本期認列收入	
銷貨收入	<u>\$ 79,995</u>

3. 有關初次適用 IFRS 15 之影響請詳附註十二、(五) 說明。

## (十四) 其他收入

	107年度	106年度
利息收入	\$ 1,311	\$ 1,127
其他	12,988	18,409
合計	<u>\$ 14,299</u>	<u>\$ 19,536</u>

(十五) 其他利益及損失

	107年度	106年度
外幣兌換利益(損失)	\$ 14,409	(\$ 13,774)
透過損益按公允價值衡量之金融負債損失	( 5,969)	-
處分不動產、廠房及設備(損失)		
利益	( 548)	619
其他	( 341)	( 4,115)
合計	<u>\$ 7,551</u>	<u>(\$ 17,270)</u>

(十六) 費用性質之額外資訊

功能別 性質別	107年度			106年度		
	屬於營業成 本者	屬於營業費 用者	合計	屬於營業成 本者	屬於營業費 用者	合計
員工福利費用	\$ 210,405	\$ 320,702	\$ 531,107	\$ 196,901	\$ 285,029	\$ 481,930
折舊費用	35,631	22,719	58,350	39,683	18,930	58,613
攤銷費用	467	9,681	10,148	944	8,317	9,261

(十七) 員工福利費用

	107年度	106年度
薪資費用	\$ 449,088	\$ 402,363
勞健保費用	38,587	37,778
退休金費用	26,286	25,345
其他用人費用	17,146	16,444
合計	<u>\$ 531,107</u>	<u>\$ 481,930</u>

1. 依本公司章程規定，本公司依當年度獲利狀況扣除累積虧損，如有餘額，應提撥員工酬勞 6%至 10%，董事及監察人酬勞不高於 2%。
2. 本公司民國 107 年及 106 年度員工酬勞估列金額分別為 \$6,262 及 \$5,950；董監酬勞估列金額分別為 \$2,087 及 \$1,983，前述金額帳列薪資費用科目。民國 107 年度係依截止當期止之獲利情況，並參酌以前年度發放比例與章程所定之成數為基礎估列之。

經董事會決議之民國 106 年度員工酬勞及董監酬勞與民國 106 年度財務報告認列之員工酬勞 \$5,950 及董監酬勞 \$1,983 之差異為 \$6，主要係本公司考量獲利情形增減配發數，已調整於民國 107 年度之損益，並採現金之方式發放。

本公司董事會通過之員工及董監酬勞相關資訊可至公開資訊觀測站查詢。

(十八) 所得稅

1. 所得稅費用

(1) 所得稅費用組成部分：

	<u>107年度</u>	<u>106年度</u>
當期所得稅：		
當期所產生之所得稅	\$ 20,119	\$ 14,914
以前年度所得稅(高)低估數	( 2,882)	1,067
當期所得稅總額	<u>17,237</u>	<u>15,981</u>
遞延所得稅：		
暫時性差異之原始產生及迴轉	3,235	153
稅率改變之影響	<u>8,646</u>	-
所得稅費用	<u>\$ 29,118</u>	<u>\$ 16,134</u>

(2) 與其他綜合損益相關之所得稅金額：

	<u>107年度</u>	<u>106年度</u>
國外營運機構換算差額	(\$ 1,225)	(\$ 3,383)
確定福利義務之再衡量數	7	41
稅率改變之影響	( 771)	-
	<u>(\$ 1,989)</u>	<u>(\$ 3,342)</u>

2. 所得稅費用與會計利潤關係：

	<u>107年度</u>	<u>106年度</u>
稅前淨利按法令稅率計算所得稅	\$ 25,566	\$ 19,644
投資抵減之所得稅影響數	( 2,212)	( 4,607)
以前年度所得稅(高)低估數	( 2,882)	1,067
稅法修正之所得稅影響數	8,646	-
最低稅負制之所得稅影響數	-	30
所得稅費用	<u>\$ 29,118</u>	<u>\$ 16,134</u>

3. 因暫時性差異及投資抵減而產生之各遞延所得稅資產或負債金額如下：

	107年			
	1月1日	認列於損益	認列於其他綜	
			合損益	12月31日
暫時性差異：				
-遞延所得稅資產：				
未實現保固準備	\$ 7,784	(\$ 1,392)	\$ -	\$ 6,392
備抵存貨跌價損失	12,498	3,095	-	15,593
確定福利負債	3,705	( 122)	769	4,352
備抵呆帳	5,657	859	-	6,516
國外營運機構兌換差額	-	-	1,192	1,192
其他	2,118	991	-	3,109
合計	31,762	3,431	1,961	37,154
-遞延所得稅負債：				
國外長期股權投資利益	( 76,181)	( 6,829)	-	( 83,010)
國外營運機構兌換差額	( 28)	-	28	-
其他	( 183)	163	-	( 20)
小計	( 76,392)	( 6,666)	28	( 83,030)
合計	(\$ 44,630)	(\$ 3,235)	\$ 1,989	(\$ 45,876)
	106年			
	1月1日	認列於損益	認列於其他綜	
			合損益	12月31日
暫時性差異：				
-遞延所得稅資產：				
未實現保固準備	\$ 6,751	\$ 1,033	\$ -	\$ 7,784
備抵存貨跌價損失	12,498	-	-	12,498
確定福利負債	3,746	-	( 41)	3,705
備抵呆帳	5,023	634	-	5,657
其他	2,737	( 619)	-	2,118
合計	30,755	1,048	( 41)	31,762
-遞延所得稅負債：				
國外長期股權投資利益	( 74,940)	( 1,241)	-	( 76,181)
國外營運機構兌換差額	( 3,411)	-	3,383	( 28)
其他	( 223)	40	-	( 183)
小計	( 78,574)	( 1,201)	3,383	( 76,392)
合計	(\$ 47,819)	(\$ 153)	\$ 3,342	(\$ 44,630)

4. 本公司營利事業所得業經稅捐稽徵機關核定至民國 105 年度。

5. 台灣所得稅法修正案於民國 107 年 2 月公布生效，營利事業所得稅之稅率自 17%調增至 20%，此修正自民國 107 年度開始適用。本集團業已就此稅率變動評估相關之所得稅影響。



## (二) 與關係人間之重大交易事項

### 1. 營業收入

	<u>107年度</u>	<u>106年度</u>
營業收入		
對本集團具重大影響之個體	\$ 1,877	\$ 83,547
其他關係人	-	325
合計	<u>\$ 1,877</u>	<u>\$ 83,872</u>

本集團與對本集團具重大影響個體之交易價格與收款時程係依合約約定，收款政策與非關係人同，為月結 60~120 天。

### 2. 資產之使用(租金支出)

	<u>107年度</u>	<u>106年度</u>
對本集團具重大影響之個體	\$ 4,362	\$ 4,398

主係承租辦公室及廠房，租金係依合約約定，付款方式係按月支付。該合約將於 1 年到期，其未來最低租賃給付總額為 \$1,788。

### 3. 應收帳款

	<u>107年12月31日</u>	<u>106年12月31日</u>
應收帳款		
對本集團具重大影響之個體	\$ 10,084	\$ 9,927

### 4. 背書及保證

民國 107 年及 106 年 12 月 31 日之無擔保銀行借款各為 \$252,298 及 \$255,000，係由本公司主要管理階層作為連帶保證人。

### 5. 承諾事項

係因銷貨之保固及租賃合約之履約保證所開立之保證票據

	<u>107年12月31日</u>	<u>106年12月31日</u>
對本集團具重大影響之個體	\$ 1,220	\$ 1,577

## (三) 主要管理階層薪酬資訊

	<u>107年度</u>	<u>106年度</u>
薪資及其他短期員工福利	\$ 29,998	\$ 28,090
退職後福利	898	934
合計	<u>\$ 30,896</u>	<u>\$ 29,024</u>



## 八、質押之資產

本集團之資產提供擔保明細如下：

資產項目	帳面價值		擔保用途
	107年12月31日	106年12月31日	
其他流動資產			
－定期存款	\$ 194	\$ 194	合約履行擔保
不動產、廠房及設備			
－土地、房屋及建築	125,193	133,580	短期借款或借款額度擔保
其他非流動資產			
－長期預付租金	964	1,013	短期借款或借款額度擔保
合計	<u>\$ 126,351</u>	<u>\$ 134,787</u>	

## 九、重大或有負債及未認列之合約承諾

### (一)或有事項

無。

### (二)承諾事項

- 截至民國 107 年及 106 年 12 月 31 日止，本集團與關係人間之承諾或有事項請詳附註七、(二)5. 所述外，其餘與非關係人之承諾或有事項如下：  
已簽約但尚未發生之資本支出

	107年12月31日	106年12月31日
不動產、廠房及設備	<u>\$ 3,067</u>	<u>\$ 550</u>

### 保固及履約保證

截至民國 107 年及 106 年 12 月 31 日止，因銷貨保固及履約保證而開立之保證票據金額分別約為\$71,690 及\$87,654。

- 營業租賃協議

請詳附註六、(二十)說明。

- 有關本公司提供集團內子公司背書保證請詳附註十三、(一)2. 說明。

## 十、重大之災害損失

無。

## 十一、重大之期後事項

本公司於民國 108 年 3 月 21 日經董事會提議民國 107 年度盈餘分配案，分派案如下：

	107年度	
	金額	每股股利
法定盈餘公積	\$ 7,316	
特別盈餘公積	4,907	
現金股利	67,500	\$ 1.50

前述民國 107 年度盈餘分配議案，截至民國 108 年 3 月 21 日止，尚未經股東會決議。

## 十二、其他

### (一)資本風險管理

本集團之資本管理目標，係為保障集團能繼續經營，以合理的資金成本維持最適資本結構，並為股東提供報酬。為了維持或調整資本結構，本集團可能會調整支付予股東之股利金額、退還資本予股東、發行新股或出售資產以降低債務。本集團利用負債資產比率以監控其資本，該比率係按負債總額除以資產總額計算。

本集團於民國 107 年之策略維持與民國 106 年相同，均係致力將負債資產比率維持在 40%左右。於民國 107 年及 106 年 12 月 31 日，本集團之負債資產比率如下：

	107年12月31日	106年12月31日
總負債	\$ 1,183,138	\$ 1,178,670
總權益	1,528,739	1,570,646
總資產	\$ 2,711,877	\$ 2,749,316
負債資產比率	44%	43%

### (二)金融工具

#### 1. 金融工具之種類

	107年12月31日	106年12月31日
<u>金融資產</u>		
按攤銷後成本衡量之金融資產		
現金及約當現金	\$ 201,285	\$ 255,339
應收票據(含關係人)	43,758	15,841
應收帳款(含關係人)	521,267	585,326
其他應收款	5,089	3,616
存出保證金	8,403	6,393
其他金融資產	194	194
	\$ 779,996	\$ 866,709

	107年12月31日	106年12月31日
<u>金融負債</u>		
按攤銷後成本衡量之金融負債		
短期借款	\$ 252,298	\$ 255,000
應付票據	3,630	850
應付帳款	371,747	465,630
其他應付款	131,684	127,259
存入保證金	72	74
	<u>\$ 759,431</u>	<u>\$ 848,813</u>

## 2. 風險管理政策

- (1) 本集團日常營運受多項財務風險之影響，包含市場風險(包括匯率風險、利率風險及價格風險)、信用風險及流動性風險。為減少不確定性導致對本集團財務績效之不利影響，本集團承作遠期匯率合約及匯率選擇權合約以規避匯率風險；另承作利率交換合約將未來變動之現金流量轉換為固定。本集團承作之衍生工具係為避險之目的，並非用以交易或投機。
- (2) 風險管理工作由本集團財務部按照董事會核准之政策執行。本集團財務部透過與集團內各營運單位密切合作，以負責辨認、評估與規避財務風險。董事會對整體風險管理訂有書面原則，亦對特定範圍與事項提供書面政策，例如匯率風險、利率風險、信用風險、衍生與非衍生金融工具之使用，以及剩餘流動資金之投資。

## 3. 重大財務風險之性質及程度

### (1) 市場風險

#### 匯率風險

- A. 本集團係跨國營運，因此受相對與本公司及各子公司功能性貨幣不同的交易所產生之匯率風險，主要為美元及人民幣。相關匯率風險來自未來之商業交易及已認列之資產與負債。
- B. 本集團管理階層已訂定政策，規定集團內各公司管理相對其功能性貨幣之匯率風險。各公司應透過集團財務部就其整體匯率風險進行避險。匯率風險的衡量是透過高度很有可能產生之美元及人民幣支出的預期交易，採用遠期外匯合約以減少匯率波動對於預期購買存貨成本之影響。
- C. 本集團以遠期匯率交易規避匯率風險，惟未適用避險會計。
- D. 本集團從事之業務涉及若干非功能性貨幣(本公司之功能性貨幣為新台幣、部分子公司之功能性貨幣為美金及人民幣)，故受匯率波動之影響，具重大匯率波動影響之外幣資產和負債資訊及外幣市場風險分析如下：

(外幣：功能性貨幣)	107年12月31日			107年度		
	外幣(仟元)	匯率	帳面金額 (新台幣)	敏感度分析		
				變動 幅度	影響稅 前淨利	影響其他 綜合損益
<u>金融資產</u>						
<u>貨幣性項目</u>						
美金：新台幣	\$ 6,901	30.72	\$ 211,964	1%	\$ 2,120	\$ -
人民幣：新台幣	7,260	4.47	32,467	1%	325	-
星幣：美金	1,176	0.73	26,437	1%	264	-
<u>金融負債</u>						
<u>貨幣性項目</u>						
美金：新台幣	\$ 1,401	30.72	\$ 43,032	1%	\$ 430	\$ -
美金：人民幣	404	6.87	12,409	1%	124	-
星幣：美金	562	0.73	12,634	1%	126	-
(外幣：功能性貨幣)	106年12月31日			106年度		
	外幣(仟元)	匯率	帳面金額 (新台幣)	敏感度分析		
				變動 幅度	影響稅 前淨利	影響其他 綜合損益
<u>金融資產</u>						
<u>貨幣性項目</u>						
美金：新台幣	\$ 10,554	29.76	\$ 314,087	1%	\$ 3,141	\$ -
人民幣：新台幣	1,880	4.57	8,592	1%	86	-
星幣：美金	940	0.75	20,981	1%	210	-
<u>金融負債</u>						
<u>貨幣性項目</u>						
美金：新台幣	\$ 1,364	29.76	\$ 40,593	1%	\$ 406	\$ -
美金：人民幣	341	6.51	10,145	1%	101	-

E. 本集團貨幣性項目因匯率波動具重大影響於民國107年及106年度認列之全部兌換利益(損失)彙總金額分別為\$14,409及(\$13,774)。

#### 現金流量及公允價值利率風險

本集團之借款多為一年內到期之固定利率借款，故預期不致發生重大之公允價值利率風險。

#### (2) 信用風險

A. 本集團之信用風險係因客戶無法履行合約義務而導致本集團財務損失之風險，主要來自交易對手無法清償按收款條件支付之應收帳款、應收票據和按攤銷後成本衡量之金融資產合約現金流量。

B. 本集團係以集團角度建立信用風險之管理，對於往來之銀行及金融機構，設定僅有具投資等級以上者，始可被接納為交易對象。依內部明定之授信政策，集團內各營運個體於訂定付款及提出交貨之條款與條件前，須就其每一新客戶進行管理及信用風險分析。內部風險控管係透過考慮其財務狀況、過往經驗及其他因素，以評估客戶之信用品質。個別風險之限額係管理階層依內部或外部之評等而制訂，並定期監控信用額度之使用。主要信用風險來自批發和零售顧客之信用風險，並包括尚未收現之應收帳

款。

- C. 本集團採用 IFRS9 提供之前提假設，當合約款項按約定之支付條款逾期超過 30 天，視為金融資產自原始認列後信用風險已顯著增加。
- D. 本集團採用 IFRS 9 提供前提假設，當合約款項按約定之支付條款逾期超過 90 天，視為已發生違約。
- E. 本集團用以判定債務工具投資為信用減損之指標如下：
- (A) 發行人發生重大財務困難，或將進入破產或其他財務重整之可能性大增；
- (B) 發行人延滯或不償付利息或本金
- (C) 導致發行人違約有關之全國性或區域性經濟情況不利之變化。
- F. 本集團按銷售區域之特性將對客戶之應收帳款分組，採用簡化作法以準備矩陣為基礎估計預期信用損失。
- G. 本集團經追索程序後，對無法合理預期可回收金融資產之金額予以沖銷，惟本集團仍會持續進行追索之法律程序以保全債權之權利。本集團已沖銷且仍有追索活動之債權於民國 107 年 12 月 31 日為 \$35,395。
- H. 本集團納台灣經濟研究院景氣觀測報告對未來前瞻性的考量調整按特定期間歷史及現時資訊所建立之損失率，以估計應收帳款的備抵損失，民國 107 年 12 月 31 日之準備矩陣如下：

	未逾期	逾期30天內	逾期60天內	逾期90天內	逾期90天以上	合計
<u>107年12月31日</u>						
預期損失率	0.03%	0.17~1.28%	37~71%	38~84%	50~100%	
帳面價值總額	\$ 483,995	\$ 24,620	\$ 6,820	\$ 1,993	\$ 9,818	\$ 527,246
備抵損失	145	605	4,262	1,747	9,304	16,063

- I. 本集團採簡化作法之應收帳款備抵損失變動表如下：

	107年
1月1日	\$ 19,129
減損損失迴轉	( 3,066)
12月31日	\$ 16,063

- J. 民國 106 年度之信用風險資訊請詳附註十二、(四)說明。

(3) 流動性風險

- A. 現金流量預測是由集團內各營運個體執行，並由集團財務部予以彙總。集團財務部監控集團流動資金需求之預測，確保其有足夠資金得以支應營運需要。
- B. 各營運個體所持有之剩餘現金，在超過營運資金之管理所需時，將剩餘資金投資於付息之活期存款、定期存款或其他約當現金，其所選擇之工具具有適當之到期日或足夠流動性，以因應上述預測並提供充足之調度水位。
- C. 下表係本集團之非衍生金融負債，按相關到期日予以分組，依據資產負債表日至合約到期日之剩餘期間進行分析，下表所揭露之

合約現金流量金額係未折現之金額。

非衍生金融負債：

107年12月31日	3個月以下	3個月至1年內	1年以上	帳面金額
短期借款	\$ 252,527	\$ -	\$ -	\$ 252,527
應付票據	3,630	-	-	3,630
應付帳款	354,024	17,723	-	371,747
其他應付款	107,618	21,410	2,656	131,684

非衍生金融負債：

106年12月31日	3個月以下	3個月至1年內	1年以上	帳面金額
短期借款	\$ 255,298	\$ -	\$ -	\$ 255,298
應付票據	850	-	-	850
應付帳款	440,980	24,650	-	465,630
其他應付款	106,736	19,125	1,398	127,259

D. 本集團並不預期到期日分析之現金流量發生時點會顯著提早，或實際金額會有顯著不同。

(三) 公允價值資訊

1. 為衡量金融及非金融工具之公允價值所採用評價技術的各等級定義如下：

第一等級：企業於衡量日可取得之相同資產或負債於活絡市場之報價（未經調整）。活絡市場係指有充分頻率及數量之資產或負債交易發生，以在持續基礎上提供定價資訊之市場。

第二等級：資產或負債直接或間接之可觀察輸入值，但包括於第一等級之報價者除外。

第三等級：資產或負債之不可觀察輸入值。

2. 非以公允價值衡量之金融工具

本集團之現金及約當現金、應收票據、應收帳款、其他應收款、應付帳款及其他應付款的帳面金額係公允價值之合理近似值，該些帳面價值資訊請詳附註十二、(二)1. 說明。

3. 本集團民國 107 年及 106 年 12 月 31 日以公允價值衡量之金融工具之餘額均為\$0，故無相關公允價值資訊之揭露。

4. 本集團用以衡量公允價值所使用之方法及假設說明如下：

(1) 當評估非標準化且複雜性較低之金融工具時，例如無活絡市場之債務工具、利率交換合約、換匯合約及選擇權，本公司採用廣為市場參與者使用之評價技術。此類金融工具之評價模型所使用之參數通常為市場可觀察資訊。

(2) 衍生金融工具之評價係根據廣為市場使用者所接受之評價模型，例如折現法及選擇權定價模型。遠期外匯合約通常係根據目前之遠期匯率評價。

5. 本公司於民國 107 年及 106 年度無第一等級及第二等級間之任何移轉。



6. 本公司於民國 107 年及 106 年度無自第三等級轉入及轉出之情形。

(四) 初次適用國際財務報導準則第 9 號之影響及民國 106 年度適用國際會計準則 39 號之資訊

1. 民國 106 年度所採用之重大會計政策說明如下：

(1) 應收帳款

係屬原始產生之應收帳款，係在正常營業過程中就商品銷售或服務提供所產生之應收客戶款項。於原始認列時按公允價值衡量，後續採有效利息法按攤銷後成本扣除減損後之金額衡量。惟屬未付息之短期應收帳款，因折現影響不重大，後續以原始發票金額衡量。

(2) 金融資產減損

A. 本集團於每一資產負債表日，評估是否已經存在減損之任何客觀證據，顯示某一或一組金融資產於原始認列後發生一項或多項事項（即「損失事項」），且該損失事項對一金融資產或一組金融資產之估計未來現金流量具有能可靠估計之影響。

B. 本集團用以決定是否存在減損損失之客觀證據的政策如下：

(A) 發行人或債務人之重大財務困難；

(B) 違約，諸如利息或本金支付之延滯或不償付；

(C) 本集團因與債務人財務困難相關之經濟或法律理由，給予債務人原不可能考量之讓步；

(D) 債務人將進入破產或其他財務重整之可能性大增；

(E) 由於財務困難而使該金融資產之活絡市場消失；

(F) 可觀察到之資料顯示，一組金融資產之估計未來現金流量於該等資產原始認列後發生可衡量之減少，雖然該減少尚無法認定係屬該組中之某個別金融資產，該等資料包括該組金融資產之債務人償付狀況之不利變化，或與該組金融資產中資產違約有關之全國性或區域性經濟情況。

C. 本集團經評估當已存在減損之客觀證據，且已發生減損損失時，按以下處理：

以攤銷後成本衡量之金融資產

係以該資產帳面金額與估計未來現金流量按該金融資產原始有效利率折現之現值間之差額，認列減損損失於當期損益。當後續期間減損損失金額減少，且該減少能客觀地與認列減損後發生之事項相連結，則先前認列之減損損失在未認列減損情況下於迴轉日應有之攤銷後成本之限額內於當期損益迴轉。認列及迴轉減損損失之金額係藉由備抵帳戶調整資產之帳面金額。

2. 民國 106 年度之信用風險資訊說明如下：

- (1) 信用風險係本集團因客戶或金融工具之交易對手無法履行合約義務而產生財務損失之風險。本集團依內部明定之授信政策，集團內各營運個體於訂定付款及提出交貨之條款與條件前，須就其每一新客戶進行管理及信用風險分析。內部風險控管係透過考慮其財務狀況、過往經驗及其他因素，以評估客戶之信用品質。個別風險之限額係董事會依內部或外部之評等而制訂，並定期監控信用額度之使用。主要信用風險來自現金及約當現金，及存放於銀行與金融機構之存款，並包括尚未收現之應收帳款。
- (2) 於民國 106 年度，並無超出信用限額之情事，且管理階層不預期會受交易對手之不履約而產生任何重大損失。
- (3) 已逾期但未減損之金融資產之帳齡分析如下：

	106年12月31日
45天內	\$ 35,641
46-90天	1,710
	\$ 37,351

以上係以逾期天數為基準進行之帳齡分析。

- (4) 已減損金融資產之變動分析
  - A. 於民國 106 年 12 月 31 日止，本集團已減損之應收帳款金額為 \$19,129。
  - B. 本集團民國 106 年度備抵呆帳變動表如下：

	106年		
	個別評估之減損損失	群組評估之減損損失	合計
1月1日	\$ -	\$ 15,026	\$ 15,026
本期提列減損損失	-	4,103	4,103
12月31日	\$ -	\$ 19,129	\$ 19,129

3. 初次適用國際財務報導準則第 9 號對本集團民國 107 年 1 月 1 日財務狀況與財務績效並無重大影響。

(五) 初次適用國際財務報導準則第 15 號之影響及民國 106 年度適用國際會計準則 11 號與國際會計準則 18 號之資訊

1. 民國 106 年度所採用之收入認列重大會計政策說明如下：

(1) 銷貨收入

本集團製造並銷售不斷電設備及系統、太陽能設備及相關產品。收入係正常營業活動中對集團外顧客銷售商品已收或應收對價之公允價值，以扣除營業稅、銷貨退回及折讓之淨額表達。商品銷售於商品交付予買方、銷貨金額能可靠衡量且未來經濟效益很有可能流入企業時認列收入。當與所有權相關之重大風險與報酬已移轉予顧客，本集團對商品既不持續參與管理亦未維持有效控制且顧客根據銷售合約接受商品，或有客觀證據顯示所有接受條款均已符合時，商品交付方屬發生。

(2) 勞務收入

本集團提供不斷電設備及系統維護之相關服務等等。提供勞務之交易結果能可靠估計時，依完工百分比法認列收入。完工程度係以截至財務報導日止已履行之勞務占應履行總勞務之比例估計。當交易結果無法可靠估計時，於已認列成本很有可能回收之範圍內認列收入。

2. 本集團於 106 年度適用前述會計政策所認列之收入如下

	<u>106年度</u>
一般銷貨收入	\$ 1,389,916
專案工程收入	930,745
勞務收入	<u>74,177</u>
合計	<u>\$ 2,394,838</u>

3. 本集團於民國 106 年度適用 IAS 18 之相關規定，在過去報導期間認列與收入合約相關之預收工程款及貨款，於資產負債表上表列其他流動負債，民國 106 年 12 月 31 日餘額如下：

	<u>106年12月31日</u>
預收工程款	\$ 155,751
預收貨款	5,177
其他	<u>10,711</u>
	<u>\$ 171,639</u>

4. 本集團若於 107 年度繼續適用上述會計政策，對本期資產負債表單行項目之影響數及說明如下表，另對本期綜合損益表單行項目並無重大影響。

資產負債表項目	<u>107年12月31日</u>		
	<u>採IFRS 15認列 之餘額</u>	<u>採原會計政策 認列之餘額</u>	<u>會計政策改變 之影響數</u>
合約負債	\$ 248,614	\$ -	\$ 248,614
其他流動負債	-	248,614	( 248,614)

說明：依據 IFRS15 之規定，認列與合約相關之合約負債，在過去報導期間於資產負債表上表達為預收貨款(表列其他流動負債)。

### 十三、附註揭露事項

#### (一) 重大交易事項相關資訊

1. 資金貸與他人：請詳附表一。
2. 為他人背書保證：請詳附表二。
3. 期末持有有價證券情形（不包含投資子公司、關聯企業及合資控制部分）：無。

4. 累積買進或賣出同一有價證券之金額達新台幣三億元或實收資本額百分之二十以上：無。
5. 取得不動產之金額達新台幣三億元或實收資本額百分之二十以上：無。
6. 處分不動產之金額達新台幣三億元或實收資本額百分之二十以上：無。
7. 與關係人進、銷貨之金額達新台幣一億元或實收資本額百分之二十以上：請詳附表三。
8. 應收關係人款項達新台幣一億元或實收資本額百分之二十以上：請詳附表四。
9. 從事衍生工具交易：無。
10. 母公司與子公司及各子公司間之業務關係及重要交易往來情形及金額：請詳附表五。

#### (二) 轉投資事業相關資訊

被投資公司名稱、所在地區等相關資訊（不包含大陸被投資公司）：請詳附表六。

#### (三) 大陸投資資訊

1. 基本資料：請詳附表七。
2. 直接或間接經由第三地區事業與轉投資大陸之被投資公司所發生之重大交易事項：
  - (1) 進貨金額及百分比與相關應付款項之期末餘額及百分比：請詳附註十三、(一)7.之說明。
  - (2) 銷貨金額及百分比與相關應收款項之期末餘額及百分比：請詳附表八。
  - (3) 財產交易金額及其所產生之損益數額：無。
  - (4) 票據背書保證或提供擔保品之期末餘額及其目的：無。
  - (5) 資金融通之最高餘額、期末餘額、利率區間及當期利息總額：請詳附註十三、(一)1.之說明。
  - (6) 其他對當期損益或財務狀況有重大影響之交易事項，如勞務之提供或收受等：請詳附表八。

### 十四、營運部門資訊

#### (一) 一般性資訊

本集團管理階層已依據營運決策者於制定決策所使用之報導資訊辨認應報導部門。本集團有四個應報導部門：第一事業部、第二事業部、技術服務部及能源事務部。其主要收入來源之產品及勞務類型如下：

第一事業部：推展代理及自製產品於國內銷售業務。

第二事業部：負責自製產品之國際銷售業務及市場推廣服務。

技術服務部：負責產品之安裝、測試、保固作業及開發維護保養業務以及備件、零配件之買賣業務。

能源事業部：負責自製能源相關產品之國內銷售業務及市場推廣服務。

## (二) 部門資訊之衡量

本集團營運部門之會計政策與合併財務報告附註二所述之重要會計政策之彙總說明相同。本集團營運決策者係依據稅前淨利評估各營運部門績效。

## (三) 部門損益之資訊

提供予主要營運決策者之應報導部門資訊如下：

### 1. 民國 107 年度：

	第一事業部	第二事業部	技術服務部	能源事業部	調節及銷除	總計
外部收入	\$ 861,498	\$ 1,192,195	\$ 250,365	\$ 226,555	\$ -	\$ 2,530,613
內部部門收入	130,872	2,725,250	9,045	-	(2,865,167)	-
部門收入	<u>\$ 992,370</u>	<u>\$ 3,917,445</u>	<u>\$ 259,410</u>	<u>\$ 226,555</u>	<u>(\$ 2,865,167)</u>	<u>\$ 2,530,613</u>
部門損益	<u>\$ 123,038</u>	<u>\$ 103,182</u>	<u>\$ 92,119</u>	<u>\$ 14,497</u>	<u>(\$ 248,204)</u>	<u>\$ 84,632</u>

### 2. 民國 106 年度：

	第一事業部	第二事業部	技術服務部	能源事業部	調節及銷除	總計
外部收入	\$ 786,934	\$ 1,237,887	\$ 190,415	\$ 179,602	\$ -	\$ 2,394,838
內部部門收入	88,073	2,522,486	10,955	-	(2,621,514)	-
部門收入	<u>\$ 875,007</u>	<u>\$ 3,760,373</u>	<u>\$ 201,370</u>	<u>\$ 179,602</u>	<u>(\$ 2,621,514)</u>	<u>\$ 2,394,838</u>
部門損益	<u>\$ 67,450</u>	<u>\$ 177,597</u>	<u>\$ 82,922</u>	<u>\$ 21,708</u>	<u>(\$ 252,939)</u>	<u>\$ 96,738</u>

## (四) 部門損益之調節資訊

部門間之銷售係按公允交易原則進行。向主要營運決策者呈報之外部收入，與損益表內之收入採用一致之衡量方式。

民國 107 年及 106 年度部門損益與繼續營業部門稅前損益調節如下：

	107年度	106年度
應報導營運部門稅前損益	\$ 84,632	\$ 96,738
其他收入	14,299	19,536
其他利益及損失	7,551	(17,270)
財務成本	(2,448)	(2,331)
繼續營業部門稅前損益	<u>\$ 104,034</u>	<u>\$ 96,673</u>

本集團並未提供營運決策者總資產金額及總負債金額進行經營決策。

(五) 產品別及勞務別之資訊

本集團民國 107 年及 106 年度銷貨淨額明細組成如下：

	107年度	106年度
專案工程	\$ 1,060,839	\$ 930,745
不斷電系統	935,361	1,006,204
主動式電力濾波器	156,369	134,199
太陽能電力轉換器	27,170	19,389
勞務收入	67,836	74,177
其他	283,038	230,124
合計	<u>\$ 2,530,613</u>	<u>\$ 2,394,838</u>

(六) 地區別資訊

本集團民國 107 年及 106 年度地區別資訊如下：

		107年度		106年度	
		收入	非流動資產	收入	非流動資產
台	灣	\$ 1,162,703	\$ 828,337	\$ 1,022,803	\$ 860,497
日	本	8,940	195	8,088	218
土	耳	92,420	-	129,531	-
義	大	182,753	4,389	153,634	964
美	國	83,665	11,044	177,203	10,975
德	國	66,300	-	64,181	-
新	加	96,240	59,011	101,803	59,871
其	他	837,592	-	737,595	-
合	計	<u>\$ 2,530,613</u>	<u>\$ 902,976</u>	<u>\$ 2,394,838</u>	<u>\$ 932,525</u>

(七) 重要客戶資訊

本集團民國 107 年及 106 年度重要客戶資訊如下：

		107年度		106年度	
		收入	部門	收入	部門
己		\$ 331,103	第一事業部	\$ 95,623	第一事業部
A		282,672	第二事業部	332,020	第二事業部



編號	貸出資金之公司	貸與對象	往來項目	是否為關係人	本期最高金額	期末餘額	實際動支金額	利率區間	資金貸與性質	業務往來金額	有短期融通資金必要之原因	提列備抵呆帳金額	擔保品		對個別對象資金貸與限額	資金貸與總限額	備註
													名稱	價值			
0	本公司	Ablerex-IT	其他應收款	Y	\$ 24,572 (USD 800千元)	\$ 24,572 (USD 800千元)	\$ 10,750 (USD 350千元)	3.80%	有短期融通資金之必要	\$ -	營運週轉	\$ -	無	\$ -	\$ 303,529	\$ 607,057	註1 註4
1	Ablerex-US	Ablerex-IT	其他應收款	Y	9,138 (USD 300千元)	7,679 (USD 250千元)	7,679 (USD 250千元)	1.65%	有短期融通資金之必要	-	營運週轉	-	無	-	303,529	607,057	註1 註3 註6
2	Ablerex-HK	Ablerex-SZ	其他應收款	Y	92,145 (USD 3,000千元)	92,145 (USD 3,000千元)	61,430 (USD 2,000千元)	3.20%	有短期融通資金之必要	-	營運週轉	-	無	-	303,529	607,057	註1 註2 註5

註1：依本公司制訂之「資金貸與他人管理作業」規定，貸與他人之總額以不超過本公司淨值百分之四十為限，與本公司有業務往來之公司或行號，個別貸與金額以不超過雙方問業務往來金額為限。所稱業務往來有短期融通資金必要之公司或行號，個別貸與金額以不超過雙方問業務往來金額百分之四十為限。另本公司直接及間接持有表決權股份百分之十之國外公司管理作業，不受上述貸與金額限制。每筆貸與款項期限自貸與日起最長不得超過一年。

註2：依Ablerex-HK公司制訂之「資金貸與他人管理作業」規定，貸與他人之總額以不超過本公司淨值百分之四十為限，與本公司有業務往來之公司或行號，個別貸與金額以不超過雙方問業務往來金額百分之四十為限。另本公司直接及間接持有表決權股份百分之十之國外公司管理作業，不受上述貸與金額限制。每筆貸與款項期限自貸與日起最長不得超過一年。

註3：依Ablerex-USA公司制訂之「資金貸與他人管理作業」規定，貸與他人之總額以不超過該公司淨值百分之四十為限，與公司有業務往來之公司或行號，個別貸與金額以不超過雙方問業務往來金額為限。所稱業務往來金額係指雙方問連貸或銷貸金額高者。有短期融通資金必要之公司或行號，個別貸與金額以不超過該公司淨值百分之二十為限；但貸與子公司之總額以不超過雙方問業務往來金額百分之四十為限。另本公司直接及間接持有表決權股份百分之十之國外公司管理作業，不受上述貸與金額限制。

註4：本公司董事會通過之最高額度為USD 800千元，期末餘額為USD 800千元，實際撥貸金額為USD 350千元。

註5：本公司董事會通過之最高額度為USD 3,000千元，期末餘額為USD 3,000千元，實際撥貸金額為USD 2,000千元。

註6：本公司董事會通過之最高額度為USD 300千元，期末餘額為USD 300千元，實際撥貸金額為USD 250千元。

盈正豫順電子股份有限公司  
為他人背書保證  
民國107年1月1日至12月31日

附表二

單位：新台幣仟元  
(除特別註明者外)

背書保證者 編號	背書保證者 公司名稱	被背書保證對象		對單一企業 背書保證限額 (註3)	本期最高 背書保證餘額	期末背書 保證餘額	實際動支 金額	以財產擔保 之背書保證 金額	累計背書保證金 額佔最近期財務 報表淨值之比率	背書保證 最高限額	屬母公司對 子公司背書 保證	屬子公司對 母公司背書 保證	屬對大陸地 區背書保證	備註
		公司名稱	關係 本公司之 子公司											
0	本公司	Ablerex-HK	本公司之 子公司	\$ 758,821	\$ 276,435	\$ 230,363	\$ 61,227	\$ -	15%	\$ 758,821	Y	N	N	註1、2

註1：依本公司制定之「背書保證管理作業」規定，本公司對外背書保證總額以不超過本公司淨值百分之五十為限；對單一公司企業背書保證之限額不得超過本公司淨值百分之二十，如因業務往來關係從事背書保證者，以不超過與本公司最近一年度之業務往來金額為限，所稱業務往來金額係指雙方間進貨、銷貨或其他業務交易金額孰高。

註2：本公司得對下列公司為背書保證：

- (1) 有業務往來之公司。
- (2) 公司直接及間接持有表決權之股份超過百分之五十之公司。
- (3) 直接及間接對公司持有表決權之股份超過百分之五十之公司。
- (4) 公司直接及間接持有表決權股份達百分之九十以上之公司間。
- (5) 基於承攬工程需要之同業間或共同起造人間依合約規定互保之公司。
- (6) 因共同投資關係由全體出資股東依其持股比例對其背書保證之公司。

註3：本公司與Ablerex-HK最近一年度之業務往來金額超過背書保證總額規定以不超過本公司淨值百分之五十為限，故以本公司淨值百分之五十為對Ablerex-HK背書保證之限額。

盈正豫順電子股份有限公司

與關係人進、銷貨之金額達新台幣一億元或實收資本額百分之二十以上

民國107年1月1日至12月31日

附表三

單位：新台幣千元  
(除特別註明者外)

進(銷)貨之公司	交易對象名稱	關係	交易情形			交易條件與一般交易不同之情形及原因			應收(付)票據、帳款		備註
			進(銷)貨	金額	佔總進(銷)貨之比率	授信期間	單價	授信期間	餘額	佔總應收(付)票據、帳款之比率	
本公司	Ablerex-HK	本公司之子公司	(銷貨)	(\$ 103,888)	(4%)	註4	註4	註4	\$ -	0%	-
Ablerex-HK	本公司	本公司之母公司	進貨	(USD) 3,613千元	9%	註4	註4	註4	(USD) 542千元	(14%)	-
本公司	Ablerex-SG	本公司之子公司	(銷貨)	(\$ 147,648)	(6%)	註3	註3	註3	\$ 56,243	11%	-
Ablerex-SG	本公司	本公司之母公司	進貨	(USD) 4,935千元	84%	註3	註3	註3	(USD) 1,831千元	(81%)	-
本公司	Ablerex-IT	本公司之孫公司	(銷貨)	(\$ 93,757)	(4%)	註3	註3	註3	\$ 25,127	5%	-
Ablerex-IT	本公司	本公司之母公司	進貨	(EUR) 2,637千元	86%	註3	註3	註3	(EUR) 688千元	(79%)	-
本公司	Ablerex-HK	本公司之子公司	進貨	\$ 1,082,804	71%	註1	註1	註1	(\$ 122,576)	(42%)	-
Ablerex-HK	本公司	本公司之母公司	(銷貨)	(USD) 35,914千元	(91%)	註1	註1	註1	USD 3,991千元	84%	-
Ablerex-HK	Ablerex-SZ	聯屬公司	進貨	(USD) 35,914千元	91%	註2	註2	註2	(USD) 3,295千元	(86%)	-
Ablerex-HK	Ablerex-SZ	聯屬公司	(銷貨)	(USD) 3,613千元	(9%)	註3	註3	註3	USD 771千元	16%	-
Ablerex-SZ	Ablerex-HK	聯屬公司	(銷貨)	(RMB) 236,328千元	(88%)	註2	註2	註2	RMB 22,612千元	73%	-
Ablerex-SZ	Ablerex-BJ	聯屬公司	(銷貨)	(RMB) 26,786千元	(10%)	註3	註3	註3	RMB 7,835千元	25%	-
Ablerex-BJ	Ablerex-SZ	聯屬公司	進貨	(RMB) 26,786千元	90%	註3	註3	註3	(RMB) 7,835千元	(91%)	-

註1：交易價格係依向Ablerex-SZ購入價格，收(付)款政策為月結60天。

註2：交易價格係依向Ablerex-SZ之生產成本加計約定毛利率，收(付)款政策為月結60天。

註3：交易價格係依雙方約定價格，收(付)款政策為月結120天。

註4：盈正豫順係依雙方約定價格授予Ablerex-HK，再以無價差銷售予Ablerex-SZ，收款與一般客戶同。

盈正豫順電子股份有限公司

應收關係人款項達新台幣一億元或實收資本額百分之二十以上

民國107年12月31日

附表四

單位：新台幣仟元  
(除特別註明者外)

帳列應收款項之公司	交易對象名稱	關係	應收關係人款項餘額	週轉率	逾期應收關係人款項		應收關係人款項期後收回金額	提列備抵呆帳金額
					金額	處理方式		
Ablerex-HK	本公司	本公司之母公司	USD 3,991仟元	6.22	-	-	USD 3,991仟元	-
Ablerex-SZ	Ablerex-HK	聯屬公司	RMB 22,612仟元	6.58	-	-	RMB 22,612仟元	-

盈正豫順電子股份有限公司  
 民國107年1月1日至12月31日  
 母子公司及各子公司間之業務關係及重要交易往來情形及金額

單位：新台幣仟元  
 (除特別註明者外)

附表五  
 個別交易未達\$10,000以上者，以及其相對交易不予揭露。

編號 (註1)	交易人名稱	交易往來對象	與交易人之關係 (註2)	交易往來情形			佔合併總營收或總資產之 比率(註3)
				科目	金額	交易條件	
0	本公司	Ablerex-HK	1	銷貨收入	\$ 103,888	註8	4%
		Ablerex-HK	1	進貨	1,082,804	註4	43%
		Ablerex-HK	1	應付帳款	122,576		5%
		Ablerex-HK	1	其他應收款	16,654		1%
		Ablerex-USA	1	銷貨收入	64,789	註5	3%
		Ablerex-USA	1	應收帳款	17,590		1%
		Ablerex-SG	1	銷貨收入	147,648	註6	6%
		Ablerex-SG	1	應收帳款	56,243		2%
		Ablerex-IT	1	銷貨收入	93,757	註6	4%
		Ablerex-IT	1	應收帳款	25,127		1%
		Ablerex-IT	1	其他應收款	10,750	註10	0%
1	Ablerex-HK	Ablerex-IT	3	推銷費用	13,645		1%
		Ablerex-SZ	3	進貨	1,077,682	註4	43%
		Ablerex-SZ	3	銷貨收入	108,924	註8	4%
		Ablerex-SZ	3	應收帳款	23,675		1%
		Ablerex-SZ	3	應付帳款	101,120		4%
		Ablerex-SZ	3	其他應收款	61,384	註9	2%
2	Ablerex-SZ	Ablerex-BJ	3	銷貨收入	122,147	註7	5%
		Ablerex-BJ	3	應收帳款	35,038		1%

註1：母公司及子公司相互間之業務往來資訊應分別於編號註明，編號之填寫方法如下：

(1). 母公司填0。

(2). 子公司依公司別由阿拉伯數字1開始依序編號。

註2：與交易人之關係有以下三種，標示種類即可(若係母子公司間或各子公司間之同一筆交易，則無須重複揭露。如：母子公司對子公司之交易，若母公司已揭露，則子公司部分無須重複揭露)；  
 子公司對子公司之交易，若其一子公司已揭露，則另一子公司無須重複揭露)；

(1). 母公司對子公司。

(2). 子公司對母公司。

(3). 子公司對子公司。

註3：交易往來金額佔合併總營收或總資產比率之計算，若屬資產負債項目者，以期末餘額佔合併總資產之方式計算；若屬損益項目者，以期中累積金額佔合併總營收之方式計算。

註4：Ablerex-HK依Ablerex-SZ之生產成本加計約定毛利率為售價向Ablerex-SZ購入，再以無價差轉售盈正豫順，收付款政策皆為月結60天。

註5：同一般銷貨條件，收付款政策為月結120天。

註6：交易價格係依雙方約定，收付款政策與一般客戶約當。

註7：交易價格係依雙方約定，收付款政策與一般客戶約當。

註8：盈正豫順依雙方約定價格授予Ablerex-HK，再以無價差轉售Ablerex-SZ，收款與一般客戶同。

註9：Ablerex-HK資金貸與Ablerex-SZ，其中\$61,384依約定年息3.2%計息，其餘為業務往來所需之資金貸與。

註10：盈正豫順資金貸與Ablerex-IT，其中\$10,750依約定年息3.8%計息，其餘為業務往來所需之資金貸與。

盈正豫順電子股份有限公司  
 被投資公司名稱、所在地區等相關資訊 (不包含大陸被投資公司)  
 民國107年1月1日至12月31日

附表六

單位：新台幣仟元  
 (除特別註明者外)

投資公司名稱	被投資公司名稱	所在地區	主要營業項目	原始投資金額		股數	期末持有		被投資公司本期損益	本期認列之投資損益	備註
				本期末	去年年底		比率	帳面金額			
本公司	Ablerex-Samoa	薩摩亞	控股公司	\$ 217,445	\$ 217,445	6,635,000	100	\$ 491,877	(\$ 46,924)	子公司	
本公司	Joint	英屬維京群島	提供管理服務	104	104	3,000	100	77	( 38)	子公司	
本公司	Ablerex-USA	美國	銷售不斷電設備及系統、太陽能設備及相關系統等	8,303	8,303	250,000	100	52,436	1,850	子公司	
本公司	Ablerex-HK	香港	銷售不斷電設備及系統、太陽能設備及相關系統等	43	43	10,000	100	30,350	487	子公司	
本公司	Ablerex-SG	新加坡	銷售不斷電設備及系統、太陽能設備及相關系統等	48,008	48,008	2,140,763	100	84,747	7,617	子公司	
本公司	Ablerex-UK	英國	控股公司	4,674	4,674	100,000	100	5,826	3,362	子公司	
本公司	Ablerex-JP	日本	銷售不斷電系統設備、太陽能系統設備及相關系統等	9,253	9,253	3,000	100	4,826	( 81)	子公司	
Ablerex-Samoa	Ablerex-Overseas	香港	控股公司	217,445	217,445	6,635,000	100	496,073	( 46,642)	孫公司	
Ablerex-UK	Ablerex-IT	義大利	銷售不斷電設備及系統、太陽能設備及相關系統等	4,674	4,674	100,000	100	5,826	3,362	孫公司	
Ablerex-SG	Ablerex-TH	泰國	銷售不斷電設備及系統、太陽能設備及相關系統等	256	256	280,000	70	1,125	787	孫公司	
Ablerex-USA	Ablerex-Latam	美國	銷售不斷電設備及系統、太陽能設備及相關系統等	15,358	-	3,650	100	13,624	( 1,702)	孫公司	



盈正豫順電子股份有限公司  
大陸投資資訊－基本資料  
民國107年1月1日至12月31日

附表七

單位：新台幣仟元  
(除特別註明者外)

大陸被投資公司名稱	主要營業項目	實收資本額	投資方式	本月初自台灣匯出累積投資金額	本期匯出或收回投資金額		本期末自台灣匯出累積投資金額	被投資公司本期損益	本公司直接或間接投資之持股比例	本期認列投資損益	期末投資帳面金額	截至本期止已匯回投資收益	備註
					匯出	收回							
Ablerex-SZ	製造及銷售不斷電設備及系統、太陽能設備及相關系統等	\$ 167,704	註1	\$ 167,704	\$ -	\$ -	\$ 167,704	(\$ 52,677)	100	(\$ 52,677)	\$ 453,530	\$ -	-
Ablerex-BJ	銷售不斷電設備及系統、太陽能設備及相關系統等	44,720	註1	36,090	-	-	36,090	6,728	80	5,382	42,457	-	-

公司名稱	本期末累計自台灣匯出赴大陸地區投資金額	經濟部投資審議會規定赴大陸地區投資限額
盈正豫順電子股份有限公司	\$ 203,794	\$ 910,585

註1：係以現金透過第三地區之子公司Ablerex-Samoa投資Ablerex-Overseas再轉投資Ablerex-SZ及Ablerex-BJ，業經投審會核准。  
註2：係依被投資公司同期經本會計師查核之財務報告評價及揭露。且上列與合併個體間交易事項，於編制合併報告時已沖銷，以上揭露資訊備供參考。

盈正睿順電子股份有限公司  
大陸投資資訊—直接或間接經由第三地區事業與轉投資大陸之被投資公司所發生之重大交易事項

民國107年1月1日至12月31日

單位：新台幣千元  
(除特別註明者外)

附表八

(1) 銷貨金額及百分比與相關應收款項之期末餘額及百分比：

大陸被投資公司名稱	科目名稱	金額	佔科目百分比	備註
Ablerex-SZ	銷貨	\$ 108,924	5%	係透過Ablerex-HK轉售

(2) 其他對當期損益或財務狀況有重大影響之交易事項，如勞務之提供或收受等

大陸被投資公司名稱	科目名稱	金額	佔科目百分比	備註
Ablerex-SZ	什項收入	\$ 3,380	43%	係本公司代Ablerex-SZ代採購關鍵原料共計\$41,434，透過Ablerex-HK轉運所收取收入。
Ablerex-SZ	管理費用減項	\$ 8,989	15%	係提供Ablerex-SZ管理服務，透過Joint向其收取。

盈正豫順電子股份有限公司



負責人：許文



